



Technische Daten

Material	Vergütungsstahl (kältebeständig bis -40 °C)
Oberfläche	ACC
Verguss	Kunstharz
Festigkeitsklasse	≤ 2160 N/mm ²
Verlustfaktor	0,9 (1,0)*

Füllfaktorbereiche

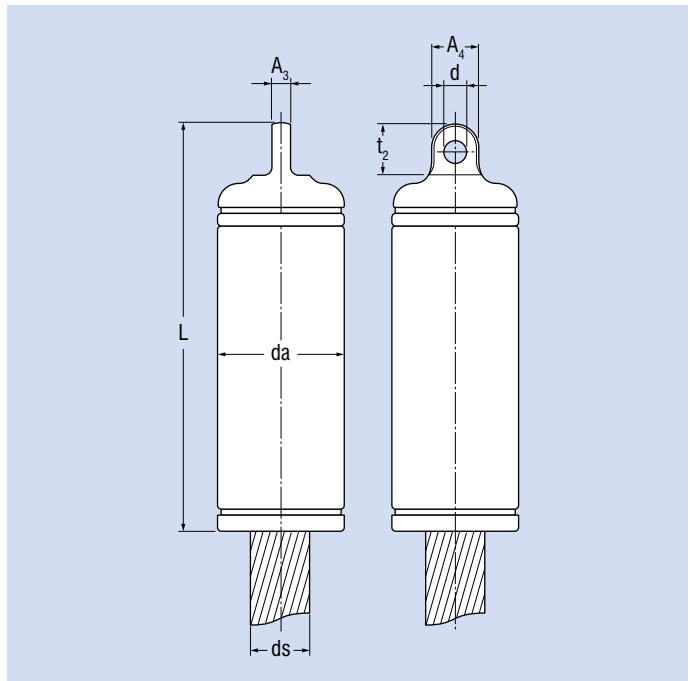
Füllfaktor f	0,64...0,78
--------------	-------------

Anwendungsgebiet

Äußerst drehungsarme Rundlitzenseile

Kombinationsartikel

Taschenschloss PSH 22A



Nicht drehungsfreie und drehungsarme Seile dürfen nicht mit drehbarem Festpunkt (z. B. Wirbel) eingesetzt werden. Die Seilendverbinding muss ebenfalls gegen Verdrehung gesichert werden. Bei Nichtbeachtung wird dies zu beachtlichen Seilschäden, schweren Personenschäden oder Tod führen.

Bestell-Nummer	NG	ds	A ₃	A ₄	da	da Tol	d	L	L Tol	t ₂	Gewicht
		mm	mm	mm	mm	mm	mm	mm	mm	mm	kg
214332	16	14 – 16	10	24	36	+0,8	12	116	+3	24	0,52
214524	19	17 – 19	10	24	44	+0,8	12	135	+3	24	0,76
214532	22	20 – 22	10	24	48	+1	12	157	+4	26	1,14
214137	26	23 – 26	10	24	56	+1	12	181	+4	26	1,96
213994	29	27 – 29	10	24	62	+1,2	12	202	+5	28	2,46
212713	32	30 – 32	10	24	68	+1,2	12	220	+5	28	3,17
214001	36	33 – 36	10	24	78	+1,4	12	252	+6	30	5,06
229634	40	37 – 40	16	40	86	+1,4	20	280	+6	40	6,88
231437	44	41 – 44	16	40	94	+1,6	20	308	+7	40	8,57
231442	48	45 – 48	16	40	104	+1,6	20	336	+7	40	11,81
231443	52	49 – 52	20	52	114	+1,8	24	364	+8	50	15,37
273888	56	53 – 56	20	52	122	+1,8	24	389	+8	50	20
272567	60	57 – 60	20	52	130	+1,8	24	420	+8	50	25,2

*Verlustfaktor = 0,9 für alle gängigen Rundlitzenseile geprüft und freigegeben. Für Verlustfaktor = 1,0 sind weitere Typprüfungen erforderlich. Bitte kontaktieren Sie uns. **Maße entsprechen Nennmaße ohne Toleranz und ohne Beschichtung. Bitte kontaktieren Sie uns für exakte Maßangaben!**