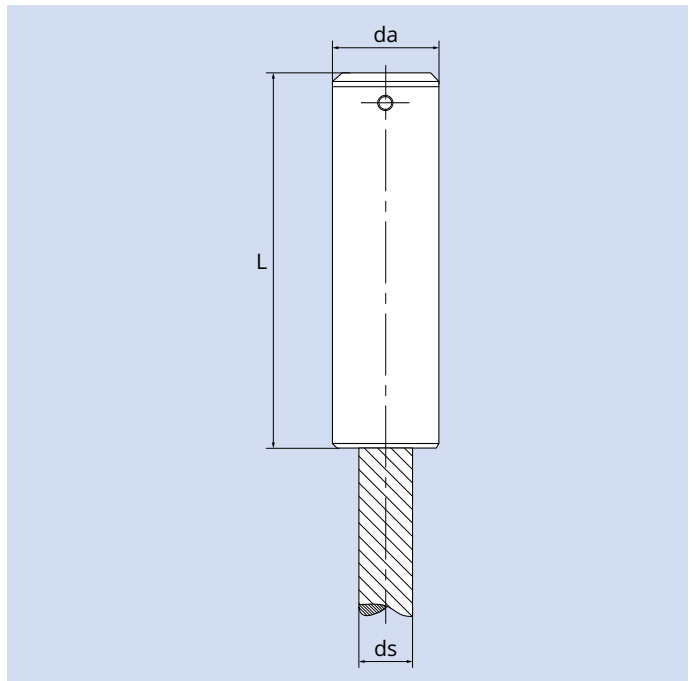


Technische Daten

Oberfläche	ACC
Verguss	Kunstharz
Festigkeitsklasse	$\leq 2160 \text{ N/mm}^2$
Verlustfaktor	0,9 (1,0)*

Anwendungsgebiet

Äußerst drehungsarme Rundlitzenseile



Nicht drehungsfreie und drehungsarme Seile dürfen nicht mit drehbarem Festpunkt (z. B. Wirbel) eingesetzt werden. Die Seilendverbinding muss ebenfalls gegen Verdrehung gesichert werden. Bei Nichtbeachtung kann dies zu beachtlichen Seilschäden, schweren Personenschäden oder Tod führen.

NG	d_s mm	d_a mm	L mm	Gewicht kg
17	16 – 17	36	121	0,53
19	19 – 19	36	138	0,5
24	22 – 24	48	165	1,15

*Verlustfaktor = 0,9 für alle gängigen Rundlitzenseile geprüft und freigegeben. Für Verlustfaktor = 1,0 sind weitere Typprüfungen erforderlich. Bitte kontaktieren Sie uns. **Maße entsprechen Nennmaße ohne Toleranz und ohne Beschichtung. Bitte kontaktieren Sie uns für exakte Maßangaben!**