



Technische Daten

Material	Vergütungsstahl (kältebeständig bis -40 °C)
Oberfläche	ACC
Verguss	Kunstharz
Festigkeitsklasse	$\leq 2160\text{ N/mm}^2$
Verlustfaktor	0,9

Füllfaktorbereiche

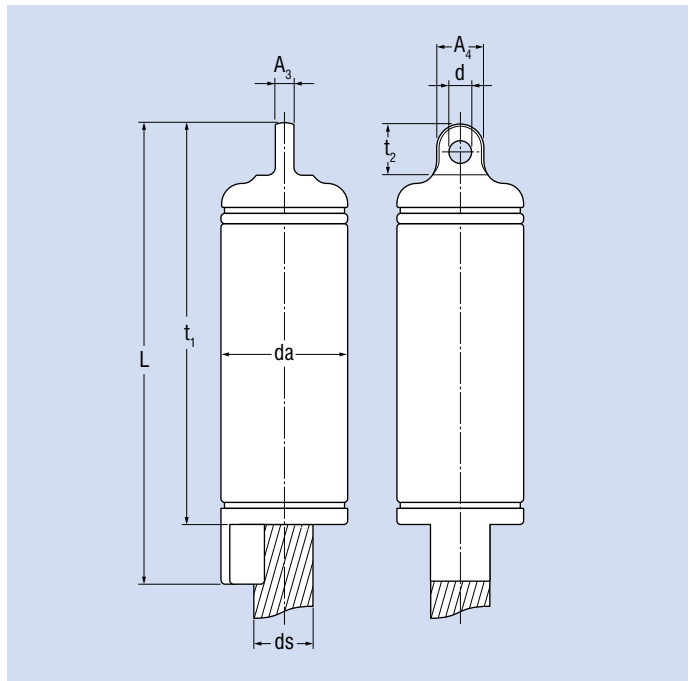
Füllfaktor f	0,64...0,78
--------------	-------------

Anwendungsgebiet

Drehungsarme und nicht drehungsfreie Rundlitzenseile

Kombinationsartikel

Taschenschloss PSH 22A



Nicht drehungsfreie und drehungsarme Seile dürfen nicht mit drehbarem Festpunkt (z. B. Wirbel) eingesetzt werden. Die Seilendverbinding muss ebenfalls gegen Verdrehung gesichert werden. Bei Nichtbeachtung wird dies zu beachtlichen Seilschäden, schweren Personenschäden oder Tod führen.

Bestell- Nummer	NG	ds	A ₃	A ₄	da	da Tol	d	L	t ₁	t ₂	t ₂ Tol	Gewicht
		mm	mm	mm	mm	mm	mm	mm	mm	mm	mm	kg
214365	16	14 – 16	10	24	36	+0,8	12	127	116	24	+3	0,53
214538	19	17 – 19	10	24	44	+0,8	12	148	135	24	+3	0,78
214551	22	20 – 22	10	24	48	+1	12	172	157	26	+4	1,17
214140	26	23 – 26	10	24	56	+1	12	199	181	26	+4	1,89
214004	29	27 – 29	10	24	62	+1,2	12	222	202	28	+5	2,52
212716	32	30 – 32	10	24	68	+1,2	12	242	220	28	+5	3,24
214005	36	33 – 36	10	24	78	+1,4	12	276	252	30	+6	5,18
229639	40	37 – 40	16	40	86	+1,4	20	307	280	40	+6	7,08
231372	44	41 – 44	16	40	94	+1,6	20	338	308	40	+7	8,79
231378	48	45 – 48	16	40	104	+1,6	20	368	336	40	+7	12,07
231383	52	49 – 52	20	52	114	+1,8	24	399	364	50	+8	15,7
273867	56	53 – 56	20	52	122	+1,8	24	427	389	50	+8	20,8
272553	60	57 – 60	20	52	130	+1,8	24	460	420	50	+8	25,8

Maße entsprechen Nennmaße ohne Toleranz und ohne Beschichtung. Bitte kontaktieren Sie uns für exakte Maßangaben!