



Technical data

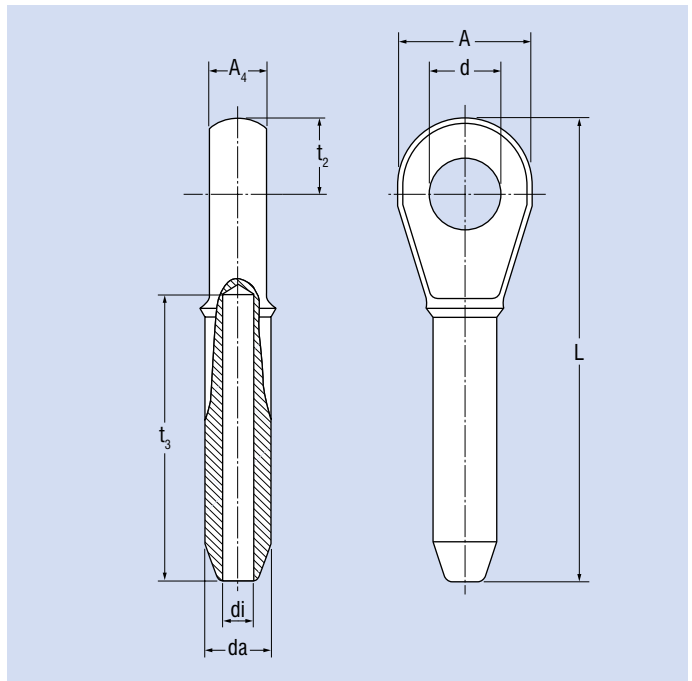
Material Carbon steel (cold resistant to $-20\text{ }^{\circ}\text{C}$)
 Surface Plain

Application area

Round strand ropes

Combination products

Open swaged fitting 17A



Don't use non-rotation resistant and rotation resistant ropes with a turnable fixed point (e. g. swivel). The end termination has to be fixed against rotation as well. If this is not observed considerable damage, serious injury or death will occur.

Reference no.	NG	ds mm	A mm	A ₄ mm	da mm	d mm	di mm	L mm	t ₂ mm	t ₃ mm	Weight kg
216024	6	6	37	13	12,7	19,1	6,85	111	22	54	0,15
216025	8	7 – 8	43	17	19,6	22,4	8,65	140	26	81	0,36
216026	10	9 – 10	43	17	19,6	22,4	10,4	140	26	81	0,35
216027	11	11	51	22	24,9	26,9	12,2	176	30	108	0,7
213126	13	12 – 13	51	22	24,9	26,9	14	176	30	108	0,7
216029	14	14	63	29	31,8	31,8	15,5	222	38	135	1,3
216030	16	15 – 16	63	29	31,8	31,8	17	222	38	135	1,3
216031	19	17 – 19	76	33	39,4	36,6	20,3	264	45	162	2,3
216032	22	20 – 22	89	38	43,2	42,9	23,9	308	51	189	3,4
216033	25	23 – 25	102	44	50,5	52,5	26,9	349	57	216	5,1
216034	29	26 – 29	114	51	57	58,5	30,2	387	63	243	7,2
216035	32	30 – 32	127	57	64,5	65	33,8	438	73	270	10,5
216036	35	33 – 35	133	57	71	65	36,8	479	79	297	14,1
216037	38	36 – 38	140	63	78	71,5	40,1	518	86	324	17,7
216038	44	42 – 44	171	76	86	90,5	47,2	610	102	378	23,6
216039	51	49 – 51	197	83	100	96,5	53,5	698	114	432	40,8
216040	57	55 – 57	219	102	113	109,5	59,9	756	124	486	55,4
216062	63	61 – 63	219	102	125,2	109,5	67,5	791	124	498	64,4
216063	76	74 – 76	235	137	150,6	134,9	80,4	959	143	603	114,3

Pressed diameter on request

Dimensions correspond to nominal sizes without tolerance and without coating. Please contact us for exact measurements!