

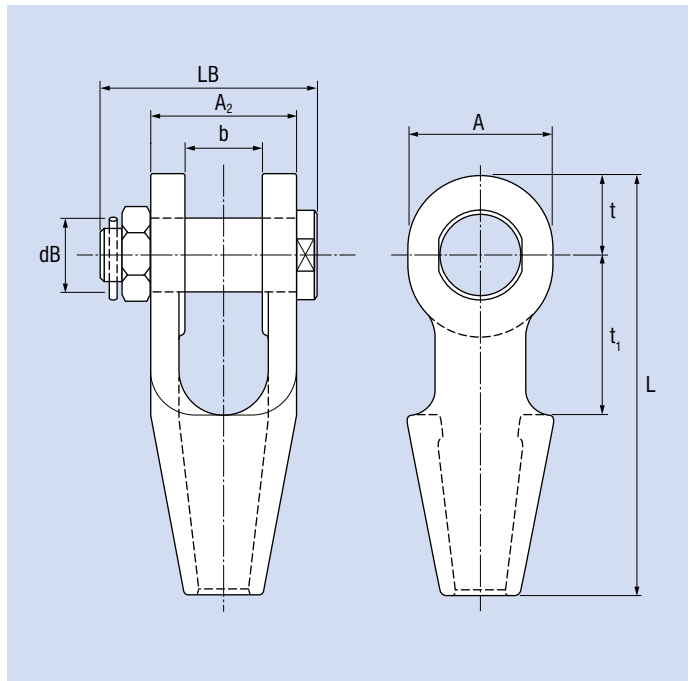


### Technische Daten

Material Bolzen	Stahl
Material Gehäuse	Stahlguss
Oberfläche Gehäuse	lackiert oder verzinkt

### Anwendungsgebiet

Rundlitzenseile



Nicht drehungsfreie und drehungsarme Seile dürfen nicht mit drehbarem Festpunkt (z. B. Wirbel) eingesetzt werden. Die Seilendverbinding muss ebenfalls gegen Verdrehung gesichert werden. Bei Nichtbeachtung kann dies zu beachtlichen Seilschäden, schweren Personenschäden oder Tod führen.

Bestell- Nummer	NG	ds	A	A <sub>2</sub>	b	dB	LB	L	t	t <sub>1</sub>	MBL	Gewicht
		mm	mm	mm	mm	mm	mm	mm	mm	mm	kN	kg
230200	20	20	70	70	38	30	107	205	40	76	274,6	3
219329	22	22,4	80	82	44	34	123	235	45	89	343,2	4,4
219330	25	25	104	95	51	40	138	275	60	101	509,9	8,2
219331	28	28	114	107	57	43	160	306	65	114	549,2	11,4
219332	30	30	114	107	57	46	160	306	65	114	676,7	11,6
219333	32	31,5	126	119	63	48	174	338	72	127	676,7	15
219334	34	33,5	126	119	63	52	174	338	72	127	863	15,2
231315	36	35,5	142	136	76	56	201	394	80	162	927,8	22

Maße entsprechen Nennmaße ohne Toleranz und ohne Beschichtung. Bitte kontaktieren Sie uns für exakte Maßangaben!