



### Technical data

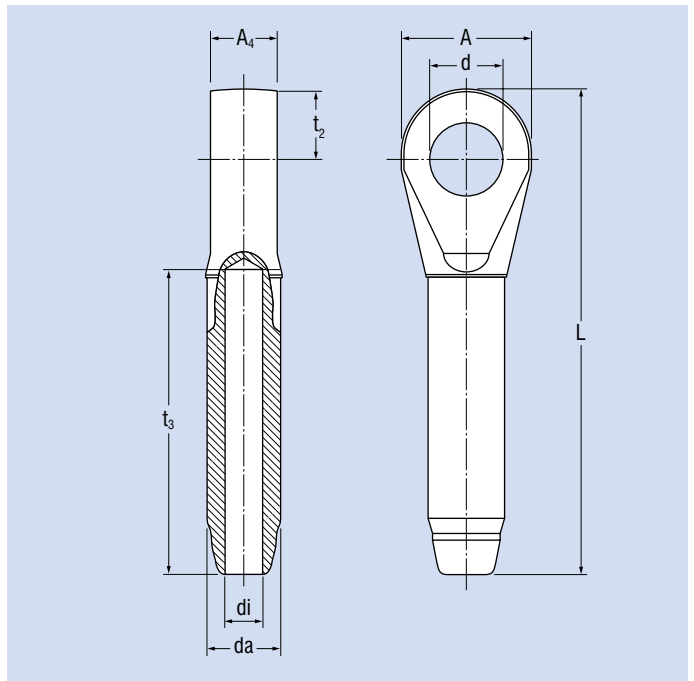
Material Carbon steel (cold resistant to  $-20\text{ }^{\circ}\text{C}$ )  
 Surface bright or galvanised

### Application area

Round strand ropes

### Combination products

Open swaged fitting 585



Don't use non-rotation resistant and rotation resistant ropes with a turnable fixed point (e. g. swivel). The end termination has to be fixed against rotation as well. If this is not observed considerable damage, serious injury or death will occur.

Reference no.	NG	ds mm	A mm	A <sub>4</sub> mm	da mm	d mm	di mm	L mm	t <sub>2</sub> mm	t <sub>3</sub> mm	Weight kg
112256	6	6	35,1	12,7	19,6	19,1	6,85	109	20	54	0,15
112258	8	8	41,1	17	19,6	22,4	8,65	138	24	81	0,34
112260	10	9 – 10	41,1	17	19,6	22,4	10,4	138	24	81	0,33
112262	12	11 – 12	51	21,8	24,9	26,9	12,2	176	30	108	0,64
112264	13	13	51	21,8	24,9	26,9	14	176	30	108	0,64
112267	14	14	60,5	28,7	31,8	31,8	15,5	220	36	135	1,32
112269	16	16	60,5	28,7	31,8	31,8	17	220	36	135	1,29
112271	20	18 – 20	73	33,3	39,4	36,6	20,3	261	42	162	2,27
112273	22	22	79	38,1	43,2	42,9	23,9	303	46	189	3,08
250854	26	24 – 26	92	44,5	50,5	52,5	26,9	344	52	216	4,72
112277	28	28	102	51	57	58,5	30,2	382	58	243	6,72
112280	32	32	114	57	64,5	65	33,8	430	65	270	9,78
112282	36	34 – 36	127	57	71	65	36,8	473	73	297	12,9
112284	40	38 – 40	140	63,5	78	71,5	40,1	511	79	324	17,3
112286	44	44	159	76	86	90,5	47,2	598	90	378	23,1
112287	52	48 – 52	184	82,5	100	96,5	53,5	702	118	432	40,5

Pressed diameter on request

Dimensions correspond to nominal sizes without tolerance and without coating. Please contact us for exact measurements!