

Abdeckteller Edelstahl



PFEIFER

11.19 AB/LA 426558

Befestigungstechnik
Zubehör

PFEIFER-Abdeckteller aus Edelstahl ermöglichen ein dauerhaftes Verschließen der Gewindeöffnung und der Aussparung eines einbetonierten Ankers, entstanden durch die Schalungsbefestigung mittels Nagelteller. Die Abdeckteller eignen sich sowohl zur Anwendung bei trockener Umgebung, als auch für Außen- und Feuchtbereiche.

Es empfiehlt sich vor dem Eindrehen des Abdecktellers das Ankergewinde mit Fett zu füllen um den Innenbereich gegen Feuchtigkeit zu konservieren.

Vorteile:

- Klare und ansprechende Außenansicht
- Geschützt vor Korrosion
- Zeitersparnis beim Verschließen der Anker

Werkstoff:
Edelstahl A4

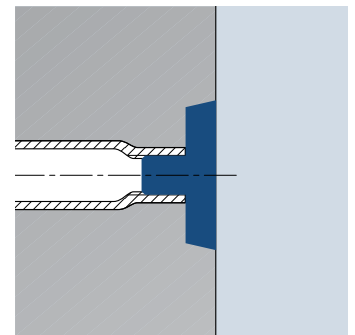
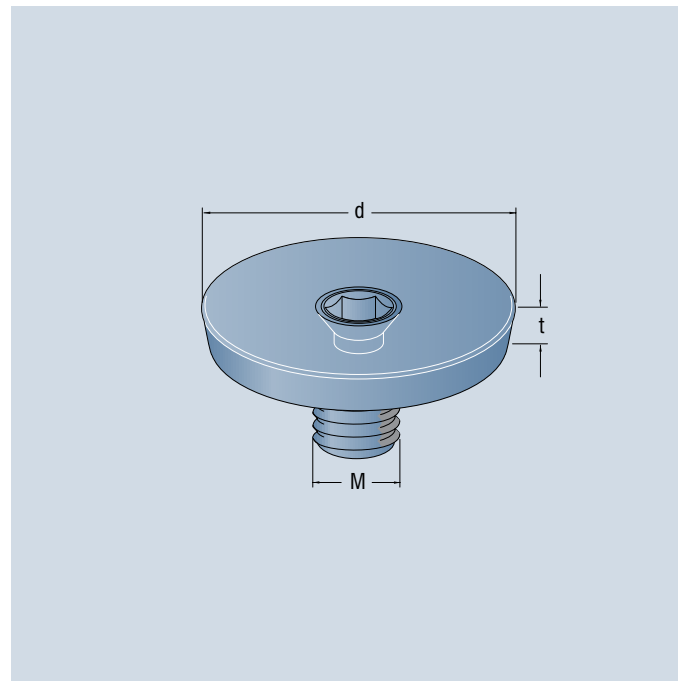


Tabelle 1: Abdeckteller

Bestell-Nr.	Typ	für Gewinde	Gewindegröße	Maße		Verp.- Einheit [Stk.]	Gewicht ca. [kg/100 Stk.]
				d [mm]	t [mm]		
202668	ATN-12	Rd/M 12	M 12	58,0	10	1	17,10
202667	ATN-16	Rd/M 16	M 16	58,0	10	1	18,20
202666	ATN-20	Rd/M 20	M 20	58,0	10	1	19,50
202655	ATN-24	Rd/M 24	M 24	58,0	10	1	23,00
202664	ATN-30	Rd/M 30	M 30	58,0	10	1	27,00