

**Elektrokettenzug Standard
bis Baujahr 2005**

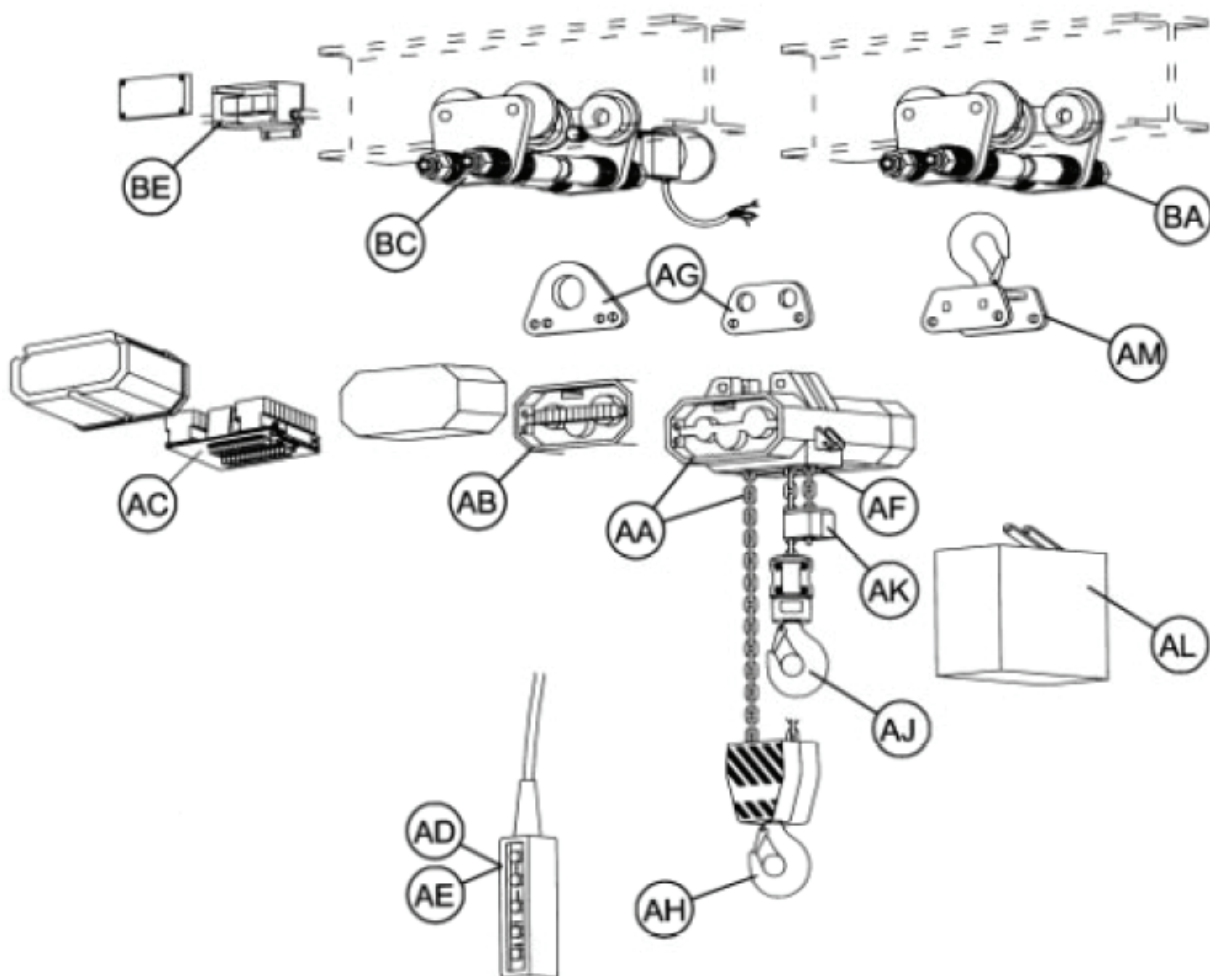
**Electric chain hoist standard
until year of manufacture 2005**

Artikelnummer kompletter Zug: siehe
PFEIFER Complet Katalog

Article number complete hoist: see
PFEIFER Complet catalogue

**Bitte immer Bautyp mit an-
geben!**

**Please indicate always the
construction type!**



**Elektrokettenzug Standard
bis Baujahr 2005**

**Electric chain hoist standard
until year of manufacture 2005**

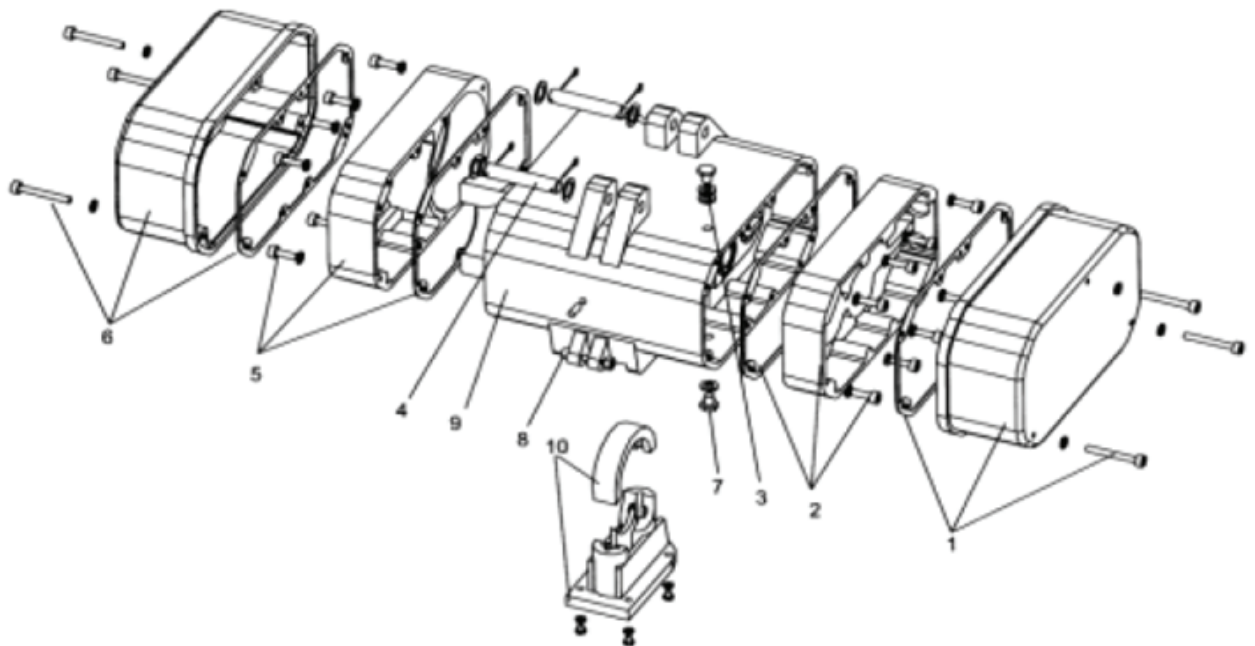
Artikelnummer kompletter Zug: siehe
PFEIFER Complette Katalog

Article number complete hoist: see
PFEIFER Complette catalogue

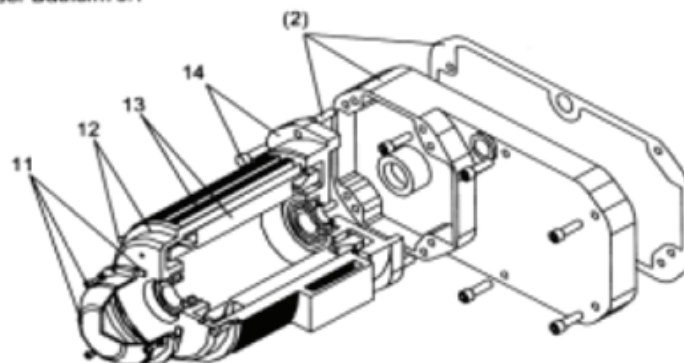
**Bitte immer Bautyp mit an-
geben!**

**Please indicate always the
construction type!**

Ersatzteilliste AA - Hubwerk Baugruppe 01: Gehäuse



Feinhubmotor der Bauform 9.1



**Elektrokettenzug Standard
bis Baujahr 2005**

Artikelnummer kompletter Zug: siehe
PFEIFER Complet Katalog

**Bitte immer Bautyp mit an-
geben!**

**Electric chain hoist standard
until year of manufacture 2005**

Article number complete hoist: see
PFEIFER Complet catalogue

**Please indicate always the
construction type!**

Nummer Number	Bezeichnung DE	Description EN	Bestell-Nr. Reference No.
1	Kappe für Getriebedeckel komplett gilt für LIFTKET in Direktsteuerung (Bei Ausführung mit Kleinspannungssteuerung /Schützensteuerung sind die angewendeten Kappen in Liste AC aufgeführt) bestehend aus: Kappe, Dichtung, Verbindungselemente		auf Anfrage / on request
2	Getriebedeckel komplett bestehend aus: Getriebedeckel, Dichtung, Verbindungselemente		auf Anfrage / on request
3	Öleinfüllschraube		auf Anfrage / on request
4	Bolzen komplett bestehend aus: Bolzen, Scheiben, Splinte		auf Anfrage / on request
5	Gehäuseverlängerung komplett bestehend aus: Gehäuseverlängerung, Dichtung, Verbindungselemente		auf Anfrage / on request
6	Kappe für Bremse komplett bestehend aus: Kappe, Dichtung, Verbindungselemente		auf Anfrage / on request
7	Ölablassschraube		auf Anfrage / on request
8	Kettenspeicheraufhängung		auf Anfrage / on request
9	Gehäuse komplett bestehend aus: Gehäuse, Lager, Statorschraube, Stator (Angabe des Motortypes entsprechend des Typenschildes erforderlich)		auf Anfrage / on request
10	Kettenführung komplett bestehend aus: Kettenführung, Niederhalter, Verbindungselemente		auf Anfrage / on request
11	Kappe für Rutschkupplung komplett bestehend aus: Kappe, Dichtung, Verbindungselemente		auf Anfrage / on request
12	Lagerschild B- Seite bestehend aus: Lagerschild, Verbindungselemente		auf Anfrage / on request
13	Stator und Gehäuse - Feinhubmotor bestehend aus: Gehäuse mit Stator (Angabe des Motortypes entsprechend des Typenschildes erforderlich), Verbindungselemente		auf Anfrage / on request
14	Lagerschild A- Seite bestehend aus: Lagerschild, Verbindungselemente		auf Anfrage / on request

Bei Bestellung von Motorkomponenten unbedingt Netzanschlusswerte angeben!

**Elektrokettenzug Standard
bis Baujahr 2005**

**Electric chain hoist standard
until year of manufacture 2005**

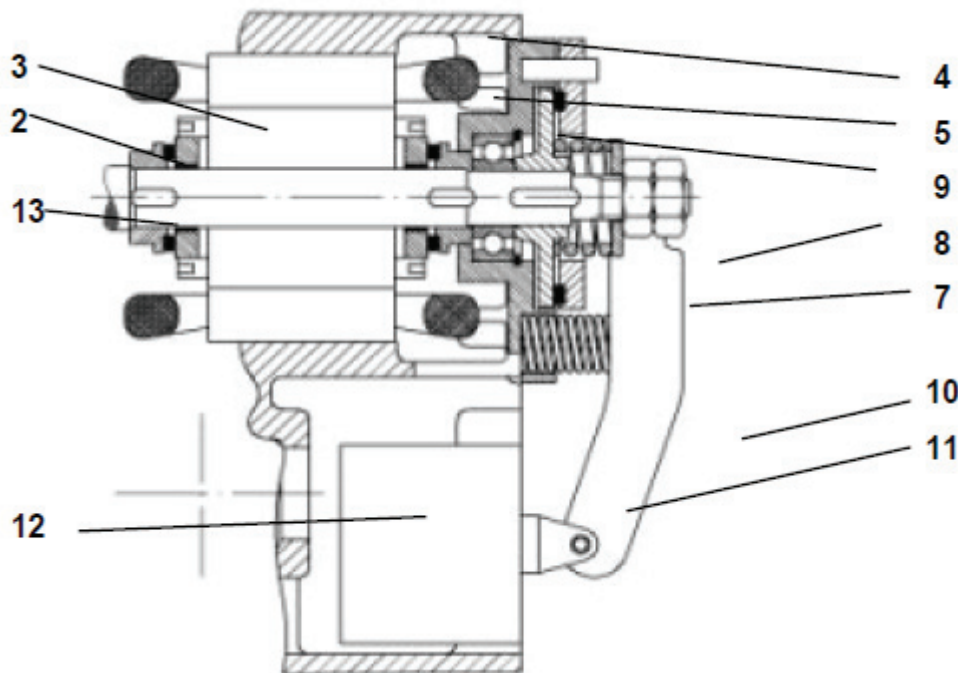
Artikelnummer kompletter Zug: siehe
PFEIFER Complette Katalog

Article number complete hoist: see
PFEIFER Complette catalogue

**Bitte immer Bautyp mit an-
geben!**

**Please indicate always the
construction type!**

Ersatzteilliste AA - Hubwerk Baugruppe 02: Kupplung- Bremse
Bauform 1, 1.1, 1AK,1.1AK, 1.1AK1



Nummer Number	Bezeichnung DE	Description EN	Bestell-Nr. Reference No.
1	Brems- Kupplungsbaugruppe kom- plett		auf Anfrage / on request
2	Kupplungsscheibe bestehend aus: 2 Kupplungsscheiben, 2 Kupplungsbelä- ge, 2 Paßfedern		auf Anfrage / on request
3	Läuferkörper komplett* bestehend aus: Läuferkörper, 2 Buchsen, 2 Stück Gleitlager		auf Anfrage / on request

**Elektrokettenzug Standard
bis Baujahr 2005**

Artikelnummer kompletter Zug: siehe
PFEIFER Complette Katalog

**Bitte immer Bautyp mit an-
geben!**

**Electric chain hoist standard
until year of manufacture 2005**

Article number complete hoist: see
PFEIFER Complette catalogue

**Please indicate always the
construction type!**

Nummer Number	Bezeichnung DE	Description EN	Bestell-Nr. Reference No.
4	Motordeckel komplett bestehend aus: Motordeckel, Zylinderschrauben, Feder- ringe, Arretierstift, Radial- Rillenkugella- ger, Lagerbolzen, Buchse mit Bund		auf Anfrage / on request
5	Bremsnabe/Bremsscheibe komplett bestehend aus: Bremsnabe, Paßfeder, Bremsbelag		auf Anfrage / on request
6	Druckscheibe II komplett bestehend aus: Druckscheibe, Druckplättchen		auf Anfrage / on request
7	Kupplungsfeder		auf Anfrage / on request
8	Federteller komplett bestehend aus: Federteller, Sechskantmuttern		auf Anfrage / on request
9	Bremshebel komplett bestehend aus: Bremshebel, Gewindestift mit Zapfen, Sechskantmuttern, Druckfeder		auf Anfrage / on request
10	Halterung komplett bestehend aus: Halterung, Zylinderschrauben mit Sechskantmuttern und Federringen		auf Anfrage / on request
11	Steuermagnet		auf Anfrage / on request
12	Motorritzelwelle (bei Einzelbestellung siehe Ersatzteilliste AA - Hubwerk Bau- gruppe 04 Teil- Nr. 1)		auf Anfrage / on request
13	Lagerschild A- Seite bestehend aus: Lagerschild, Verbindungselemente		auf Anfrage / on request

**Elektrokettenzug Standard
bis Baujahr 2005**

**Electric chain hoist standard
until year of manufacture 2005**

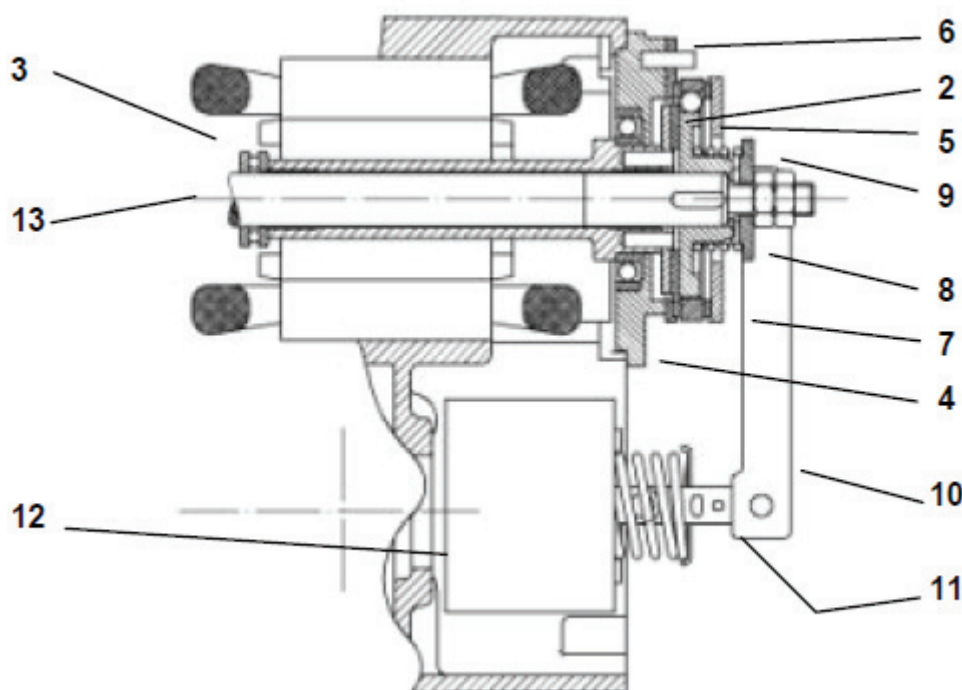
Artikelnummer kompletter Zug: siehe
PFEIFER Complette Katalog

Article number complete hoist: see
PFEIFER Complette catalogue

**Bitte immer Bautyp mit an-
geben!**

**Please indicate always the
construction type!**

Bauform 2 bis 7 und 2AK, 2AK1, 3AK,



5AK

Nummer Number	Bezeichnung DE	Description EN	Bestell-Nr. Reference No.
1	Brems- Kupplungsbaugruppe kom- plett		auf Anfrage / on request
2	Kupplungsscheibe bestehend aus: Kupplungsscheibe, Kupplungsbelag		auf Anfrage / on request
3	Läuferkörper komplett* bestehend aus: Läuferkörper, Buchse, 2 Gleitlager, Zylinderstifte, Axiallager, Radial- Rillen- kugellager, Paßscheiben		auf Anfrage / on request
4	Motordeckel komplett bestehend aus: Motordeckel, Zylinderstifte, Zylinder- schrauben, Federringe, Arretierstift, Ra- dial- Rillenkugellager, Lagerbolzen, Buchse mit Bund		auf Anfrage / on request
5	Bremsnabe/Bremsscheibe komplett bestehend aus: Bremsnabe, Paßfeder, Bremsscheibe, 3 Kugeln, 1 Kupplungs- belag, 2 Bremsbeläge		auf Anfrage / on request
6	Druckscheibe I		auf Anfrage / on request
7	Druckscheibe II komplett bestehend aus: Druckscheibe II, Druckplättchen		auf Anfrage / on request
8	Kupplungsfeder		auf Anfrage / on request

**Elektrokettenzug Standard
bis Baujahr 2005**

Artikelnummer kompletter Zug: siehe
PFEIFER Complette Katalog

**Bitte immer Bautyp mit an-
geben!**

**Electric chain hoist standard
until year of manufacture 2005**

Article number complete hoist: see
PFEIFER Complette catalogue

**Please indicate always the
construction type!**

Nummer Number	Bezeichnung DE	Description EN	Bestell-Nr. Reference No.
9	Federteller komplett bestehend aus: Federteller, 2 Sechskantmuttern		auf Anfrage / on request
10	Bremshebel komplett bestehend aus: Bremshebel, Gewindestift mit Zapfen, Sechskantmuttern, Gewindestifte mit Sechskantmuttern, Verbindungsstück, Federteller II, Druckfeder		auf Anfrage / on request
11	Halterung komplett bestehend aus: Halterung, Zylinderschrauben mit Sechskantmuttern und Federringen		auf Anfrage / on request
12	Steuermagnet		auf Anfrage / on request
13	Motorritzelwelle (bei Einzelbestellung siehe Ersatzteilliste AA - Hubwerk Bau- gruppe 04 Teil- Nr. 1)		auf Anfrage / on request

***Bestellungen, die Läuferkörper bzw. Steuermagnet beinhalten, unbedingt die elektrischen Daten der
Netzuleitung angeben!**

**Elektrokettenzug Standard
bis Baujahr 2005**

**Electric chain hoist standard
until year of manufacture 2005**

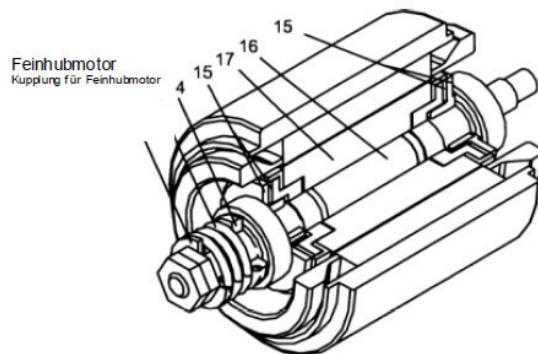
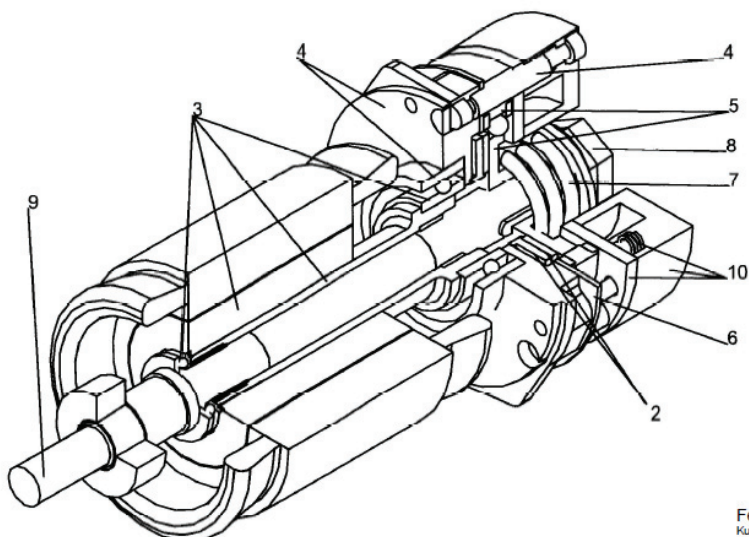
Artikelnummer kompletter Zug: siehe
PFEIFER Complette Katalog

Article number complete hoist: see
PFEIFER Complette catalogue

**Bitte immer Bautyp mit an-
geben!**

**Please indicate always the
construction type!**

**Baugruppe 02: Kupplung- Bremse
Gleichstrombremse mit Stützschauben (6 Durchgangsbohrungen am Magnetkörper)**



Nummer Number	Bezeichnung DE	Description EN	Bestell-Nr. Reference No.
1	Brems- Kupplungsbaugruppe komplett		auf Anfrage / on request
2	Kupplungsscheibe bestehend aus: Kupplungsscheibe, Paßfeder, Kupp- lungsbelag		auf Anfrage / on request
3	Läuferkörper komplett* bestehend aus: Läuferkörper, Buchse, 2 Stück Gleitlager, Zylinderstifte, Axiallager, Ra- dial- Rillenkugellager, Paßscheiben		auf Anfrage / on request

**Elektrokettenzug Standard
bis Baujahr 2005****Electric chain hoist standard
until year of manufacture 2005**

Artikelnummer kompletter Zug: siehe
PFEIFER Complet Katalog

Article number complete hoist: see
PFEIFER Complet catalogue

**Bitte immer Bautyp mit an-
geben!**

**Please indicate always the
construction type!**

Nummer Number	Bezeichnung DE	Description EN	Bestell-Nr. Reference No.
4	Radial- Rillenkugellager, Sicherungsring, 3 Halteschrauben, 3 Verbindungsmuffen, 3 Arretierschrauben , 3 Stützschrauben		auf Anfrage / on request
5	Bremsnabe / Bremsscheibe komplett bestehend aus: Bremsnabe, Brems-scheibe, 2 Stück Bremsbelag, 3 Stück Kugeln, Passfeder für Bremsnabe		auf Anfrage / on request
6	Druckscheibe		auf Anfrage / on request
7	Kupplungsfeder		auf Anfrage / on request
8	Federteller mit angeschw eißter Sechskantmutter und Kontermutter		auf Anfrage / on request
9	Baugruppe 04 Teil- Nr.1)		auf Anfrage / on request
10	Magnetkörper mit Magnetringspule* bestehend aus: Magnetkörper, 3 Stück Bremsfedern, Ankerplatte		auf Anfrage / on request
11	Kupplungsbaugruppe für Feinhubmotor k omplett bestehend aus: Pos. 12 bis 17		auf Anfrage / on request
12	Federtelle r komplett mit angeschweißter Sechskantmutter und Kontermutter		auf Anfrage / on request
13	Kupplungsfeder		auf Anfrage / on request
14	Druckstück		auf Anfrage / on request
15	Kupplungsnabe mit Paßfeder und Kupplungsbelag		auf Anfrage / on request
16	Motorwelle		auf Anfrage / on request
17	Läuferkörper k omplett bestehend aus: Läuferkörper, 2 Buchsen, 2 Gleitlager		auf Anfrage / on request

***Bestellungen, die Läuferkörper bzw . Magnetkörper beinhalten, unbedingt die elektrischen Daten der Netzzuleitung angeben!**

**Elektrokettenzug Standard
bis Baujahr 2005**

**Electric chain hoist standard
until year of manufacture 2005**

Artikelnummer kompletter Zug: siehe
PFEIFER Complette Katalog

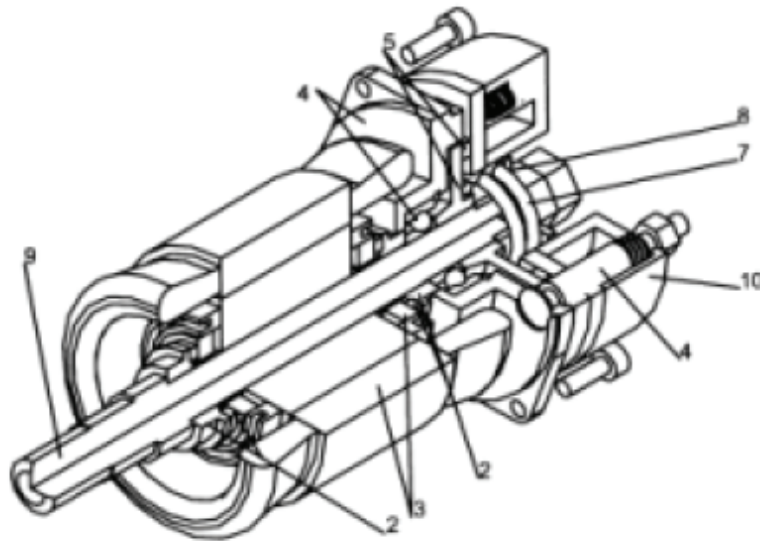
Article number complete hoist: see
PFEIFER Complette catalogue

**Bitte immer Bautyp mit an-
geben!**

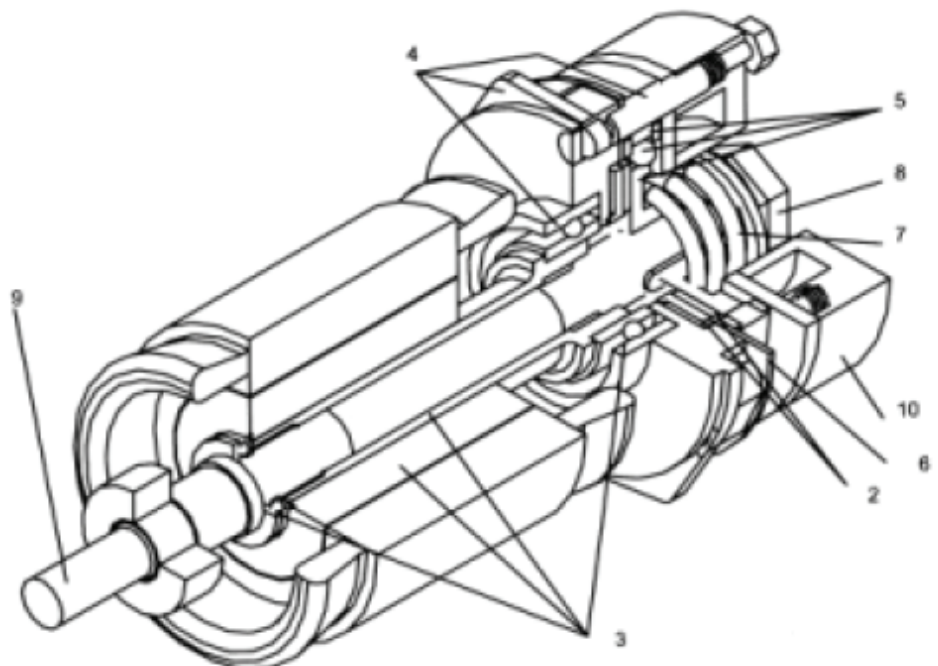
**Please indicate always the
construction type!**

**Gleichstrombremse mit Stützfedern (3 selbstsichernde Sechskantmuttern am Mag-
netkörper)**

Bauform 1 – 1.3



Bauform 2 - 9.1



Bauform 9.1
Kupplung für
Feinhubmotor

**Elektrokettenzug Standard
bis Baujahr 2005****Electric chain hoist standard
until year of manufacture 2005**

Artikelnummer kompletter Zug: siehe
PFEIFER Komplett Katalog

Article number complete hoist: see
PFEIFER Complett catalogue

**Bitte immer Bautyp mit an-
geben!**

**Please indicate always the
construction type!**

Nummer Number	Bezeichnung DE	Description EN	Bestell-Nr. Reference No.
1	Brems- Kupplungsbaugruppe komplett		auf Anfrage / on request
2	Kupplungsscheibe bestehend aus: Kupplungsscheibe, Paßfeder, Kupplungsbelag		auf Anfrage / on request
3	Läuferkörper komplett* bestehend aus: Läuferkörper, Buchse, 2 Stück Gleitlager, Zylinderstifte, Axial- Lager, Radial- Rillenkugellager, Paßscheiben		auf Anfrage / on request
4	Motordeckel komplett bestehend aus: Motordeckel, Zylinderschrauben, Radial-Rillenkugellager, Sicherungsring, 3 Stützschauben, 3 Verbindungsmuffen, 3 Stützfedern, 3 selbstsichernde Einstellmuttern		auf Anfrage / on request
5	Bremsnabe / Bremsscheibe komplett bestehend aus: Bremsnabe, Brems-scheibe, 2 Stück Bremsbelag, 3 Stück Kugeln, Paßfeder für Bremsnabe		auf Anfrage / on request
6	Druckscheibe		auf Anfrage / on request
7	Kupplungsfeder		auf Anfrage / on request
8	Federteller mit angeschweißter Sechskantmutter und Kontermutter		auf Anfrage / on request
9	Motorritzelle (bei Einzelbestellung siehe Ersatzteilliste AAHubwerk Baugruppe 04 Teil- Nr. 1)		auf Anfrage / on request
10	Magnetkörper mit Magnetringpule* bestehend aus: Magnetkörper, 3 Stück Bremsfedern, Ankerplatte		auf Anfrage / on request
11	Kupplungsbaugruppe für Feinhubmotor komplett bestehend aus: Pos. 12 bis 17		auf Anfrage / on request
12	Federteller komplett mit angeschweißter Sechskantmutter und Kontermutter		auf Anfrage / on request
13	Kupplungsfeder		auf Anfrage / on request
14	Druckstück		auf Anfrage / on request
15	Kupplungsnabe mit Paßfeder und Kupplungsbelag		auf Anfrage / on request
16	Motorwelle		auf Anfrage / on request
17	Läuferkörper komplett bestehend aus: Läuferkörper, 2 Gleitlager		auf Anfrage / on request

***Bestellungen, die Läuferkörper bzw. Magnetkörper beinhalten, unbedingt die elektrischen Daten der Netzzuleitung angeben!**

**Elektrokettenzug Standard
bis Baujahr 2005**

Artikelnummer kompletter Zug: siehe
PFEIFER Complette Katalog

**Bitte immer Bautyp mit an-
geben!**

**Electric chain hoist standard
until year of manufacture 2005**

*Article number complete hoist: see
PFEIFER Complette catalogue*

**Please indicate always the
construction type!**

**Elektrokettenzug Standard
bis Baujahr 2005**

Artikelnummer kompletter Zug: siehe
PFEIFER Complette Katalog

**Bitte immer Bautyp mit an-
geben!**

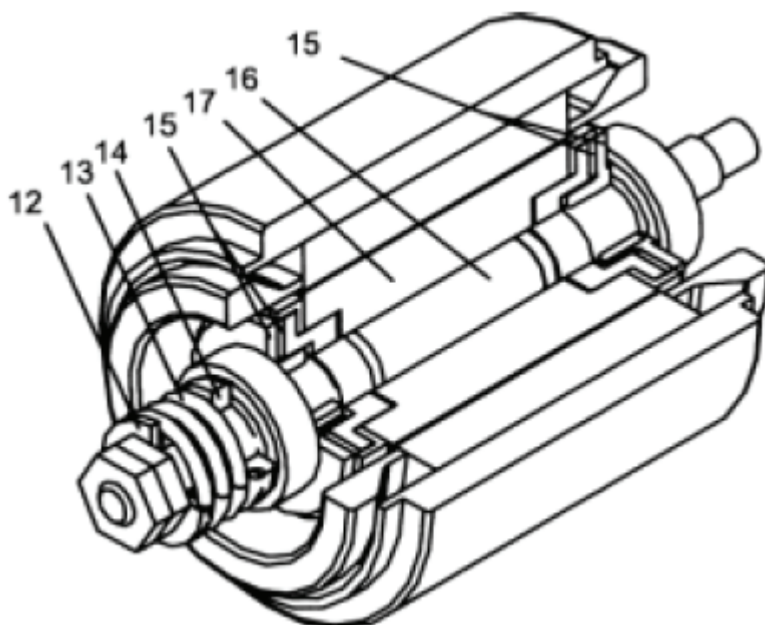
Elektrokettenzug 220/230 - 380/400 V, 3 ph < Bauform 9.1

**Ersatzteilliste AA – Hubwerk Baugruppe 02 Kupplung – Bremse
Kupplung für Feinhubmotor**

**Electric chain hoist standard
until year of manufacture 2005**

Article number complete hoist: see
PFEIFER Complette catalogue

**Please indicate always the
construction type!**



Nummer Number	Bezeichnung DE	Description EN	Bestell-Nr. Reference No.
11	Kupplungsbaugruppe für Feinhubmotor komplett bestehend aus: Pos. 12 bis 17		auf Anfrage / on request
12	Federteller komplett mit angeschweißter Sechskantmutter und Kontermutter		auf Anfrage / on request
13	Kupplungsfeder		auf Anfrage / on request
14	Druckstück		auf Anfrage / on request
15	Kupplungsnabe mit Paßfeder und Kupplungsbelag		auf Anfrage / on request
16	Motorwelle		auf Anfrage / on request
17	Läuferkörper komplett bestehend aus: Läuferkörper, 2 Buchsen, 2 Gleitlager		auf Anfrage / on request

**Elektrokettenzug Standard
bis Baujahr 2005**

Artikelnummer kompletter Zug: siehe
PFEIFER Complette Katalog

**Bitte immer Bautyp mit an-
geben!**

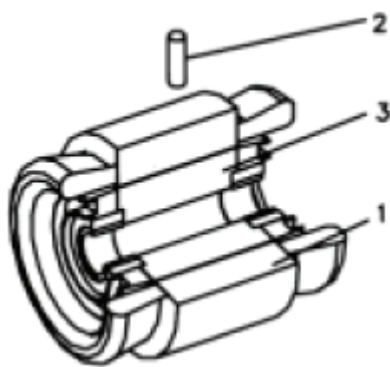
**Electric chain hoist standard
until year of manufacture 2005**

Article number complete hoist: see
PFEIFER Complette catalogue

**Please indicate always the
construction type!**

Ersatzteilliste AA - Hubwerk Baugruppe 03: Motorbaugruppe

Bauform 1 bis 1.3



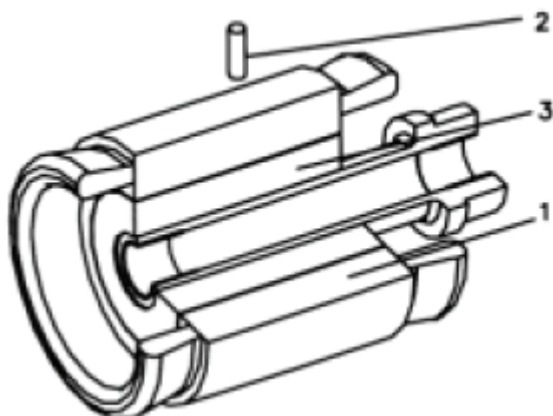
Nummer Number	Bezeichnung DE	Description EN	Bestell-Nr. Reference No.
1	Stator		auf Anfrage / on request
2	Statorschraube		auf Anfrage / on request
3	Rotor komplett bestehend aus: Läuferkörper, 2 Stück Buchsen, 2 Stück Gleitlager		auf Anfrage / on request

**Elektrokettenzug Standard
bis Baujahr 2005**

Artikelnummer kompletter Zug: siehe
PFEIFER Complette Katalog

**Bitte immer Bautyp mit an-
geben!**

Bauform 2 bis 9.1

**Electric chain hoist standard
until year of manufacture 2005**

Article number complete hoist: see
PFEIFER Complette catalogue

**Please indicate always the
construction type!**

Nummer Number	Bezeichnung DE	Description EN	Bestell-Nr. Reference No.
1	Stator		auf Anfrage / on request
2	Statorschraube		auf Anfrage / on request
3	Rotor komplett bestehend aus: Läuferkörper, Buchse, 2 Stück Gleitlager, Zylinderstifte, Axial-Lager, Radial- Rillenkugellager, Paßscheiben		auf Anfrage / on request

**Elektrokettenzug Standard
bis Baujahr 2005**

Artikelnummer kompletter Zug: siehe
PFEIFER Complette Katalog

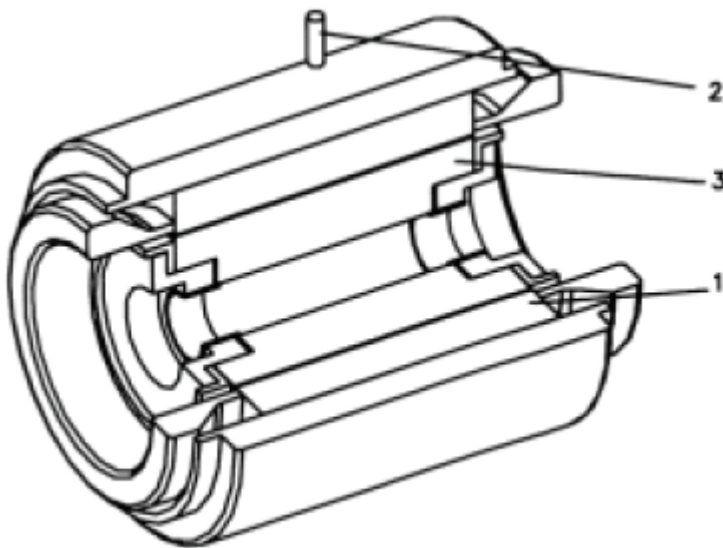
**Bitte immer Bautyp mit an-
geben!**

nur für Feinhubmotor Bauform 9.1

**Electric chain hoist standard
until year of manufacture 2005**

Article number complete hoist: see
PFEIFER Complette catalogue

**Please indicate always the
construction type!**



Nummer Number	Bezeichnung DE	Description EN	Bestell-Nr. Reference No.
1	Stator		auf Anfrage / on request
2	Statorschraube		auf Anfrage / on request
3	Rotor komplett bestehend aus: Läuferkörper, 2 Stück Buchsen, 2 Stück Gleitlager		auf Anfrage / on request

Bei Bestellung unbedingt Netzspannung und Frequenz angeben!

**Elektrokettenzug Standard
bis Baujahr 2005**

**Electric chain hoist standard
until year of manufacture 2005**

Artikelnummer kompletter Zug: siehe
PFEIFER Complet Katalog

Article number complete hoist: see
PFEIFER Complet catalogue

**Bitte immer Bautyp mit an-
geben!**

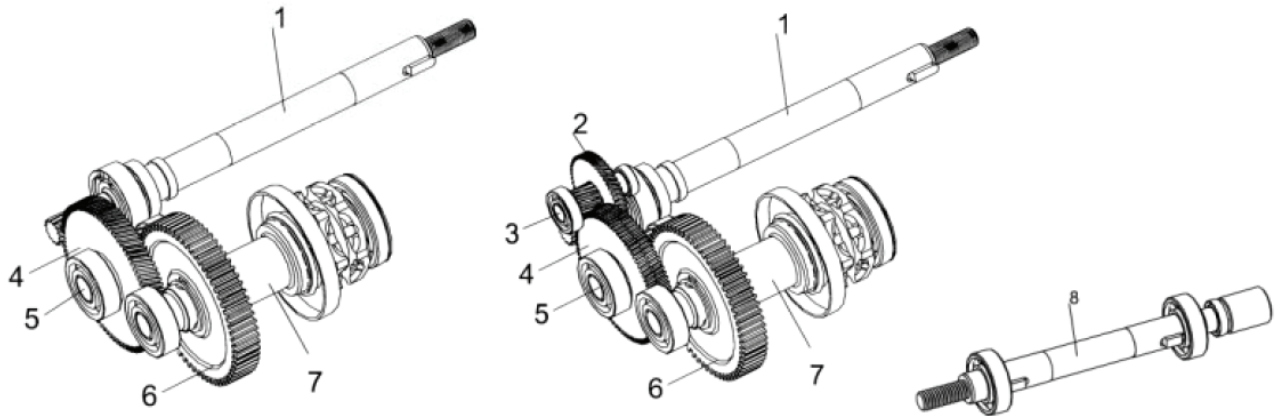
**Please indicate always the
construction type!**

Ersatzteilliste AA - Hubwerk Baugruppe 04: Getriebe

2- stufiges Getriebe für Bauform
1/00A 2/00D 4/00H
1/50A 2/50D 5/50I
1AK/01A 2/51D 5AK/52I
2/52D
2/53D
2AK/01D
2AK/02D

3- stufiges Getriebe für Bauform
1.1/00B 3/00G 6/00L 8.1/00R
1.1/50B 4.1/00J 6/51L 8.2/50U
1.1/51B 4.2/00M 6.1/00P 8.1/52R
1.3/00C 5/00I 7/00O 9.1/00S
1.3/50C 5.1/00K 7.1/00N
1.3/51C 3AK/01G 7.1/00T
1.1AK/01B 5AK/01I
1.1AK/02B 5.1AK/01K

gilt nur für Motorwelle des Feinhubmotors der
Bauform 9.1



Nummer Number	Bezeichnung DE	Description EN	Bestell-Nr. Reference No.
1	Motorritzelwelle komplett bestehend aus: Motorritzelwelle, Passfeder, Wellendichtring, Radiallager im Gehäuse, Schraube für Lager (nur für Bauform 1.1.1)		auf Anfrage / on request
2	Rad II komplett bestehend aus: Rad II, Passfeder - nur für 3- stufiges Getriebe (B1.1, 1.1AK, 1.3, 3, 3AK, 4.1, 4.2, 5, 5AK, 5.1, 6, 6.1, 7, 7.1, 7.2, 8.1, 9.,1)		auf Anfrage / on request
3	Ritzelwelle III komplett bestehend aus: Ritzelwelle III, Lager- getriebedeckelseitig, Lager- gehäuseseitig, Passfeder - nur für 3- stufiges Getriebe (B1.1, 1.1AK, 1.3, 3, 3AK, 4.1, 4.2, 5, 5AK, 5.1, 6, 6.1, 7, 7.1, 7.2, 8.1, 9.,1)		auf Anfrage / on request
4	Rad IV komplett bestehend aus: Rad IV, Passfeder		auf Anfrage / on request
5	Ritzelwelle V komplett bestehend aus: Ritzelwelle V, Lager- getriebedeckelseitig, Lager- gehäuseseitig, Passfeder		auf Anfrage / on request
6	Rad VI komplett bestehend aus: Rad VI, Passfeder		auf Anfrage / on request
7	Abtriebswelle komplett bestehend aus:		auf Anfrage / on request

**Elektrokettenzug Standard
bis Baujahr 2005**

Artikelnummer kompletter Zug: siehe
PFEIFER Complette Katalog

**Bitte immer Bautyp mit an-
geben!**

**Electric chain hoist standard
until year of manufacture 2005**

Article number complete hoist: see
PFEIFER Complette catalogue

**Please indicate always the
construction type!**

Nummer Number	Bezeichnung DE	Description EN	Bestell-Nr. Reference No.
	Abtriebswelle, Lager- getriebedeckelsei- tig, Lager gehäuseseitig, Passfeder, Wellendichtring, Deckel Bei Austausch der Abtriebswelle wird werksseitig empfohlen, die Kettenfüh- rung und den Niederhalter mit auszutau- schen! Siehe Ersatzteilliste AA - Hub- werk Baugruppe 01: Gehäuse, Teil - Nr. 10		
8	Motorwelle komplett bestehend aus: Motorwelle, Kupplungsmuffe zur Motor- ritzelwelle, Passfedern, Wellendichtring, Radiallager im Getriebedeckel, Radial- lager im Feinhubmotor		auf Anfrage / on request

**Der Austausch einzelner Getriebeteile ist nicht zulässig! Es sind stets die kompletten Paarungen zu
wechseln.**

**Elektrokettenzug Standard
bis Baujahr 2005**

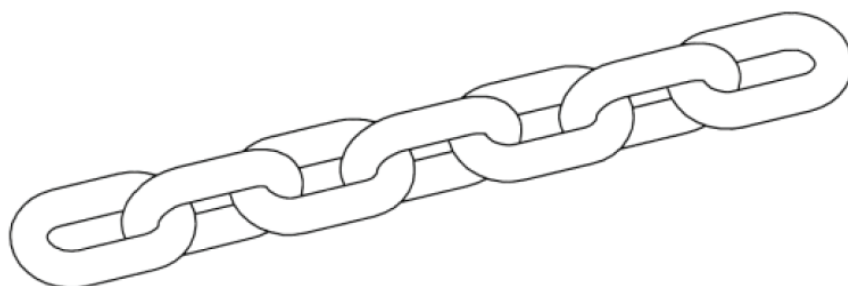
Artikelnummer kompletter Zug: siehe
PFEIFER Complette Katalog

**Bitte immer Bautyp mit an-
geben!**

**Electric chain hoist standard
until year of manufacture 2005**

Article number complete hoist: see
PFEIFER Complette catalogue

**Please indicate always the
construction type!**

Ersatzteilliste AA - Hubwerk Baugruppe 05: Kette

Nummer Number	Bezeichnung DE	Description EN	Bestell-Nr. Reference No.
1	Kette DIN 5684 Grad 80 verzinkt Grenzspannung 210 N/mm ²		auf Anfrage / on request

Bei Austausch der Kette wird werksseitig empfohlen, die Kettenführung und den Niederhalter mit auszutauschen! Siehe Ersatzteilliste AA – Hubwerk Baugruppe 01: Gehäuse, Teil- Nr. 10

**Elektrokettenzug Standard
bis Baujahr 2005**

Artikelnummer kompletter Zug: siehe
PFEIFER Complet Katalog

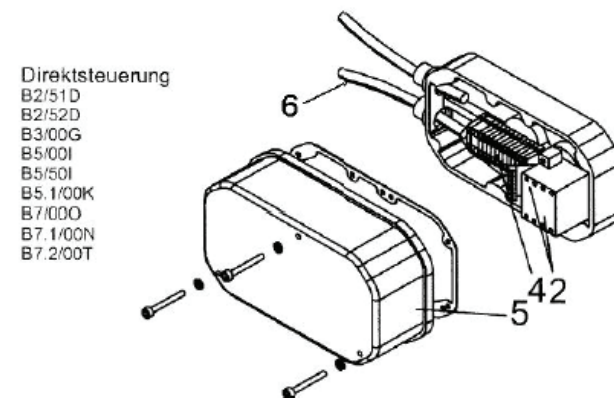
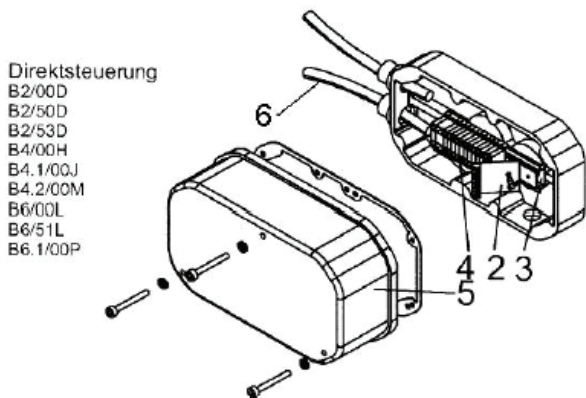
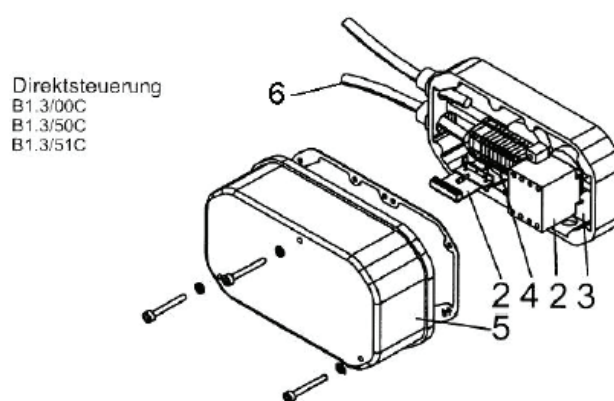
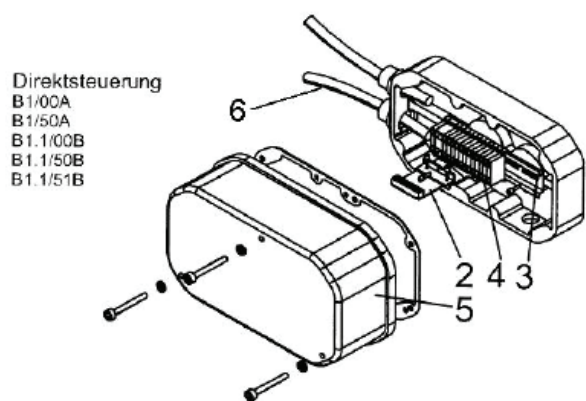
**Bitte immer Bautyp mit an-
geben!**

**Ersatzteilliste AB - Direktsteuerung
Elektrokettenzüge 380/400 V, 3 ph <**

**Electric chain hoist standard
until year of manufacture 2005**

Article number complete hoist: see
PFEIFER Complet catalogue

**Please indicate always the
construction type!**



Nummer Number	Bezeichnung DE	Description EN	Bestell-Nr. Reference No.
1	Direktsteuerung komplett (ohne Kappe für Gehäuse)		auf Anfrage / on request
2	Gleichrichter komplett		auf Anfrage / on request
3	Hutschiene mit Verbindungselemente		auf Anfrage / on request
4	Reihenklammen (Erdklemme, Zweileiterklemme, Vierleiterklemme, Abschlussplatte)		auf Anfrage / on request
5	Kappe für Getriebedeckel komplett		auf Anfrage / on request
6	Netzkabel		auf Anfrage / on request

**Elektrokettenzug Standard
bis Baujahr 2005**

**Electric chain hoist standard
until year of manufacture 2005**

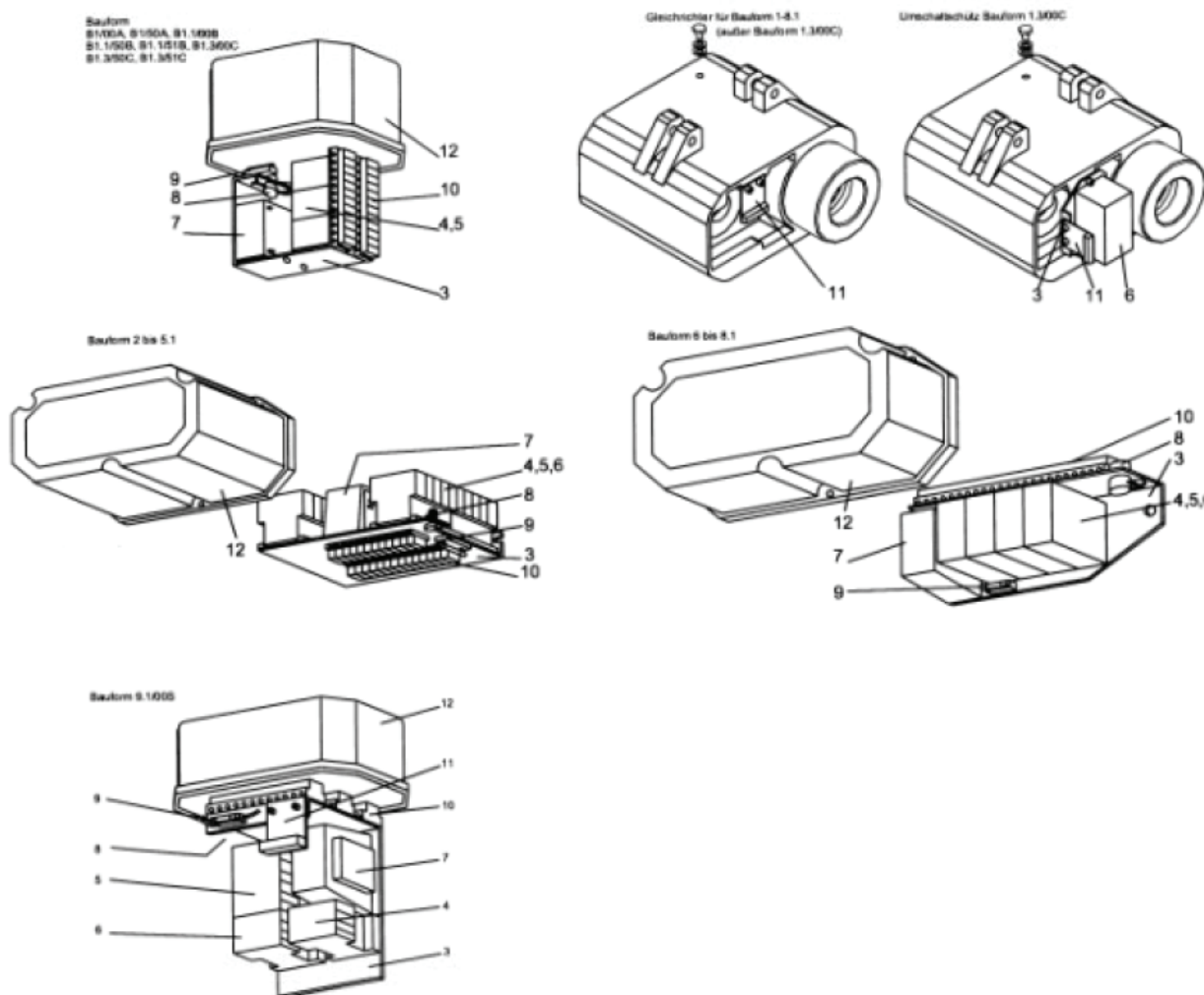
Artikelnummer kompletter Zug: siehe
PFEIFER Complet Katalog

Article number complete hoist: see
PFEIFER Complet catalogue

**Bitte immer Bautyp mit an-
geben!**

**Please indicate always the
construction type!**

Ersatzteilliste AC - Schützensteuerung



Nummer Number	Bezeichnung DE	Description EN	Bestell-Nr. Reference No.
1	Schützensteuerung mit NOT - Halt komplett v erdrahtet (ohne Kappe f ür Gehäuse)		auf Anfrage / on request
2	Schützensteuerung ohne NOT - Halt komplett v erdrahtet (ohne Kappe f ür Gehäuse)		auf Anfrage / on request
3	Konsolblech mit Hutschiene und Ver- bindungselemente komplett		auf Anfrage / on request

**Elektrokettenzug Standard
bis Baujahr 2005**

Artikelnummer kompletter Zug: siehe
PFEIFER Complette Katalog

**Bitte immer Bautyp mit an-
geben!**

**Electric chain hoist standard
until year of manufacture 2005**

Article number complete hoist: see
PFEIFER Complette catalogue

**Please indicate always the
construction type!**

Nummer Number	Bezeichnung DE	Description EN	Bestell-Nr. Reference No.
4	NOT- Halt Schütz		auf Anfrage / on request
5	Schütz für Heben/Senken		auf Anfrage / on request
6	Umschaltschütz für 2. Hubgeschwindigkeit		auf Anfrage / on request
7	Transformator		auf Anfrage / on request
8	Primärsicherung mit Einsatz komplett bestehend aus: Sicherungshalter, Sicherungseinsatz		auf Anfrage / on request
9	Sekundärsicherung mit Einsatz komplett bestehend aus: Sicherungshalter, Sicherungseinsatz		auf Anfrage / on request
10	Klemmleiste		auf Anfrage / on request
11	Gleichrichter		auf Anfrage / on request
12	Kappe für Gehäuse komplett bestehend aus: Kappe, Dichtung, Verbindungselemente		auf Anfrage / on request

**Elektrokettenzug Standard
bis Baujahr 2005**

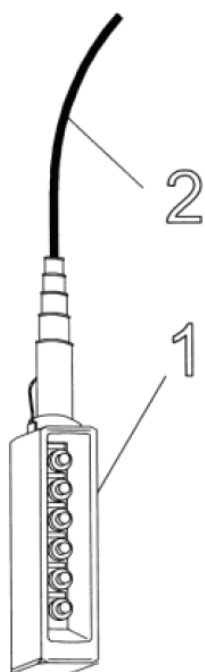
Artikelnummer kompletter Zug: siehe
PFEIFER Complette Katalog

**Bitte immer Bautyp mit an-
geben!**

**Electric chain hoist standard
until year of manufacture 2005**

Article number complete hoist: see
PFEIFER Complette catalogue

**Please indicate always the
construction type!**

**Ersatzteilliste AD - Steuertaster für Hubwerk in Direkt-
steuerung**

Nummer Number	Bezeichnung DE	Description EN	Bestell-Nr. Reference No.
1	Steuertaster		auf Anfrage / on request
2	Steuerkabel		auf Anfrage / on request

**Elektrokettenzug Standard
bis Baujahr 2005**

Artikelnummer kompletter Zug: siehe
PFEIFER Complette Katalog

**Bitte immer Bautyp mit an-
geben!**

**Electric chain hoist standard
until year of manufacture 2005**

Article number complete hoist: see
PFEIFER Complette catalogue

**Please indicate always the
construction type!**

**Ersatzteilliste AE - Steuertaster für Hubwerk in Schüt-
zensteuerung**

Numer Number	Bezeichnung DE	Description EN	Bestell-Nr. Reference No.
1	Steuertaster		auf Anfrage / on request
2	Steuerkabel		auf Anfrage / on request

**Elektrokettenzug Standard
bis Baujahr 2005**

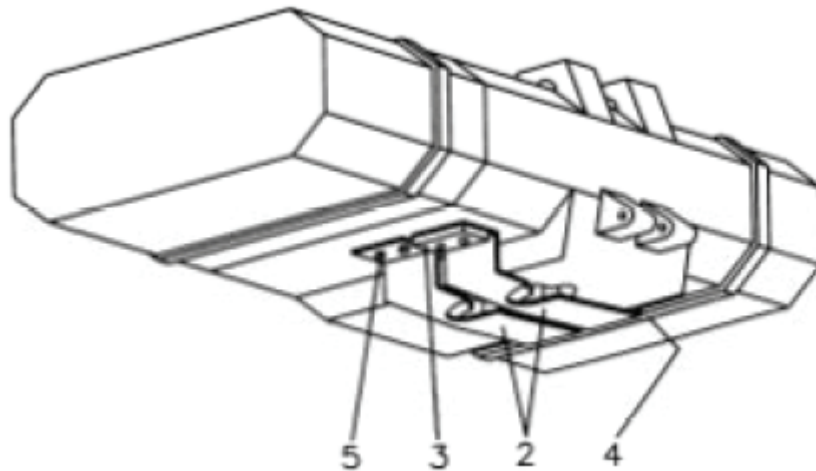
Artikelnummer kompletter Zug: siehe
PFEIFER Complette Katalog

**Bitte immer Bautyp mit an-
geben!**

**Electric chain hoist standard
until year of manufacture 2005**

Article number complete hoist: see
PFEIFER Complette catalogue

**Please indicate always the
construction type!**

Ersatzteilliste AF - Elektrische Endschalter bei Schützsteuerung

Nummer Number	Bezeichnung DE	Description EN	Bestell-Nr. Reference No.
1	Baugruppe Elektrischer Endschalter komplett (ohne Abbildung) bestehend aus Pos.-Nr. 2-5		auf Anfrage / on request
2	Endschalterblech für Heben und Sen- ken		auf Anfrage / on request
3	Anschlagstück		auf Anfrage / on request
4	Elektrischer Endschalter		auf Anfrage / on request
5	Verbindungselemente		auf Anfrage / on request

**Elektrokettenzug Standard
bis Baujahr 2005**

Artikelnummer kompletter Zug: siehe
PFEIFER Complette Katalog

**Bitte immer Bautyp mit an-
geben!**

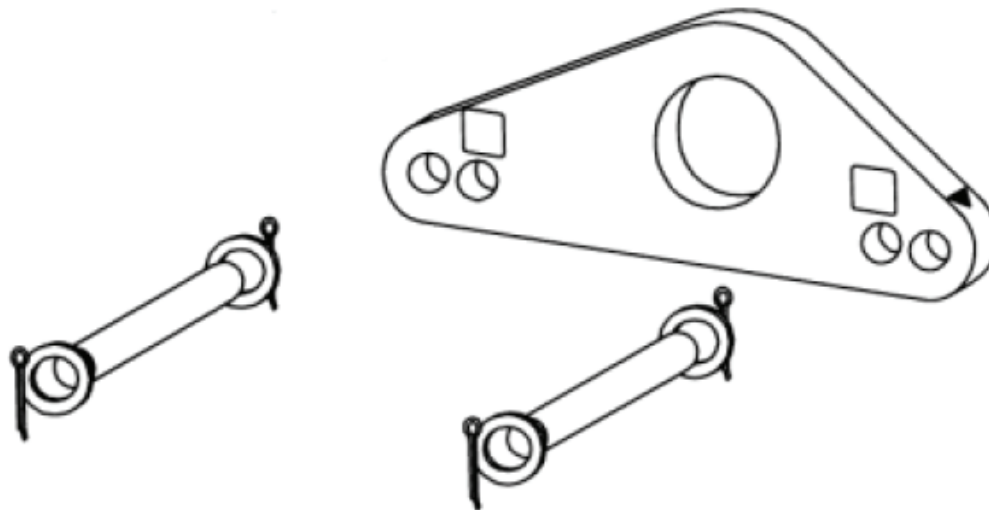
Ersatzteilliste AG - Aufhängeöse

Baugruppe 01: Einlochaufhängeöse

**Electric chain hoist standard
until year of manufacture 2005**

Article number complete hoist: see
PFEIFER Complette catalogue

**Please indicate always the
construction type!**

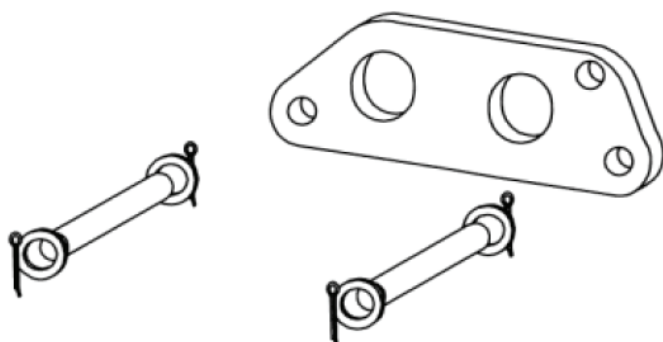


Nummer Number	Bezeichnung DE	Description EN	Bestell-Nr. Reference No.
1	Einlochaufhängeöse		auf Anfrage / on request

**Elektrokettenzug Standard
bis Baujahr 2005**

Artikelnummer kompletter Zug: siehe
PFEIFER Complette Katalog

**Bitte immer Bautyp mit an-
geben!**

Baugruppe 02: Aufhängeöse mit zwei Aufnahmebohrungen**Electric chain hoist standard
until year of manufacture 2005**

Article number complete hoist: see
PFEIFER Complette catalogue

**Please indicate always the
construction type!**

Nummer Number	Bezeichnung DE	Description EN	Bestell-Nr. Reference No.
1	Aufhängeöse mit zwei Aufnahmebohrungen		auf Anfrage / on request

**Elektrokettenzug Standard
bis Baujahr 2005**

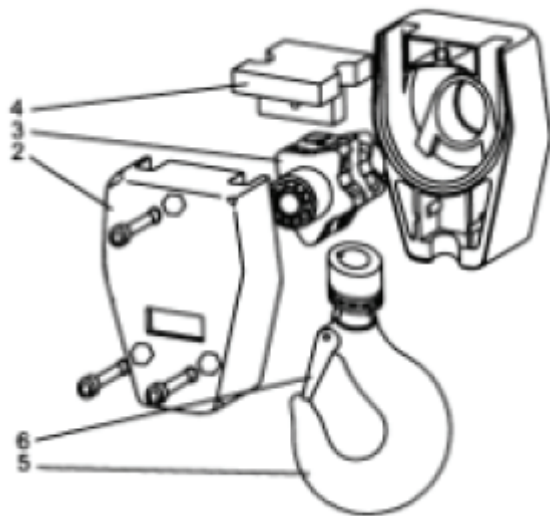
Artikelnummer kompletter Zug: siehe
PFEIFER Complette Katalog

**Bitte immer Bautyp mit an-
geben!**

**Electric chain hoist standard
until year of manufacture 2005**

Article number complete hoist: see
PFEIFER Complette catalogue

**Please indicate always the
construction type!**

Ersatzteilliste AH – Hakenflasche

Nummer Number	Bezeichnung DE	Description EN	Bestell-Nr. Reference No.
1	Hakenflasche komplett		auf Anfrage / on request
2	Gehäuse für Hakenflasche		auf Anfrage / on request
3	Kettennuss		auf Anfrage / on request
4	Gummipuffer		auf Anfrage / on request
5	Lasthaken komplett		auf Anfrage / on request
6	Hakensicherung		auf Anfrage / on request

**Elektrokettenzug Standard
bis Baujahr 2005**

**Electric chain hoist standard
until year of manufacture 2005**

Artikelnummer kompletter Zug: siehe
PFEIFER Complet Katalog

Article number complete hoist: see
PFEIFER Complet catalogue

**Bitte immer Bautyp mit an-
geben!**

**Please indicate always the
construction type!**

Ersatzteilliste AJ - Hakengeschirr

für Kette 4x12

für Bauform B1/00A, B1/50A,
B1AK/01A,
B1.1/00B, B1.150B, B1.1/51B,
B1.1AK/01B, B1.1AK/02B,
B1.3/00C, B1.3/51C

für Kette 5x15

für Bauform B2/00D,
B2/50D, B2/51D, B2/52D,
B2/53D, B3/00G, B2AK/01D
B2AK/02D B3AK/01G,
B5AK/52I, B5/50I

für Kette 7x22

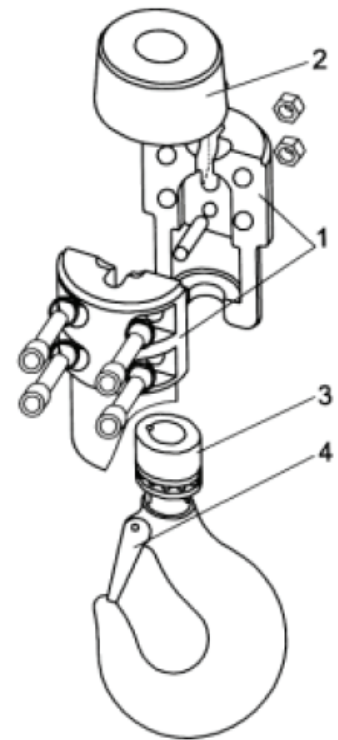
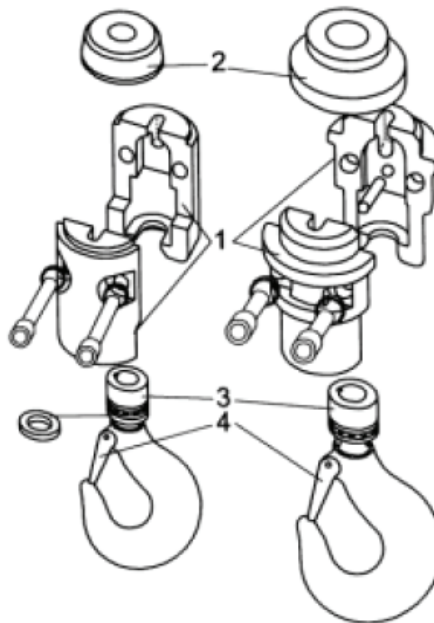
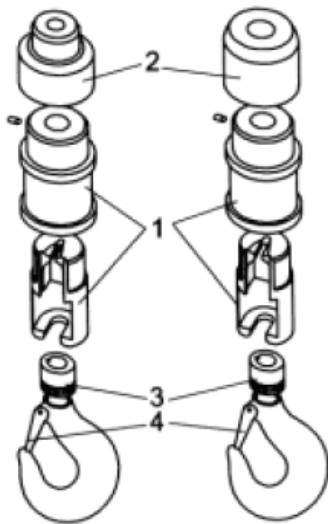
für Bauform B4/00H,
B4.1/00J, B4.2/00M, B5/00I,
B5.1/00K, B5AK/01I,
B4.1/00J, B4.2/00M,
B5.1/00K, B5.1AK/01K

für Kette 9x27

für Bauform B6/00L, B6/51L,
B7/00O, B6.1/00P, B7.1/00N,
B7.2/00T

für Kette 11x31

für Bauform B8.1/00R, B9.1/00S
für Kette 11,3x31
für Bauform B8.1/52R



Nummer Number	Bezeichnung DE	Description EN	Bestell-Nr. Reference No.
1	Hakenshalen komplett bestehend aus: für Hakengeschirr - Kette 4x12 und 5x15 Hakengehäuse, Sicherungshülse, Gewindestift für Hakengeschirr - Kette 7x22 Hakengehäuse, Deckel für Hakengehäuse, Zylinderschrauben für Hakengeschirr - Kette 9x27 und 11x31 Hakenshalen, Zylinderschrauben		auf Anfrage / on request
2	Gummipuffer bestehend aus: für Hakengeschirr - Kette 4x12 und 5x15		auf Anfrage / on request

**Elektrokettenzug Standard
bis Baujahr 2005**

Artikelnummer kompletter Zug: siehe
PFEIFER Complette Katalog

**Bitte immer Bautyp mit an-
geben!**

**Electric chain hoist standard
until year of manufacture 2005**

Article number complete hoist: see
PFEIFER Complette catalogue

**Please indicate always the
construction type!**

Nummer Number	Bezeichnung DE	Description EN	Bestell-Nr. Reference No.
	mit Stahlscheibe		
3	Lasthaken komplett bestehend aus: Lasthaken, Sperrklinke, Spannfeder, Hakenmutter, Kegelkerbstift, Axial- Ril- lenkugellager, Scheibe (f. Hakengeschirr 4x12, 5x15, 7x22), Halbhohlriet		auf Anfrage / on request
4	Hakensicherung bestehend aus: Sperrklinke, Spannfeder, Halbhohlriet		auf Anfrage / on request

**Elektrokettenzug Standard
bis Baujahr 2005**

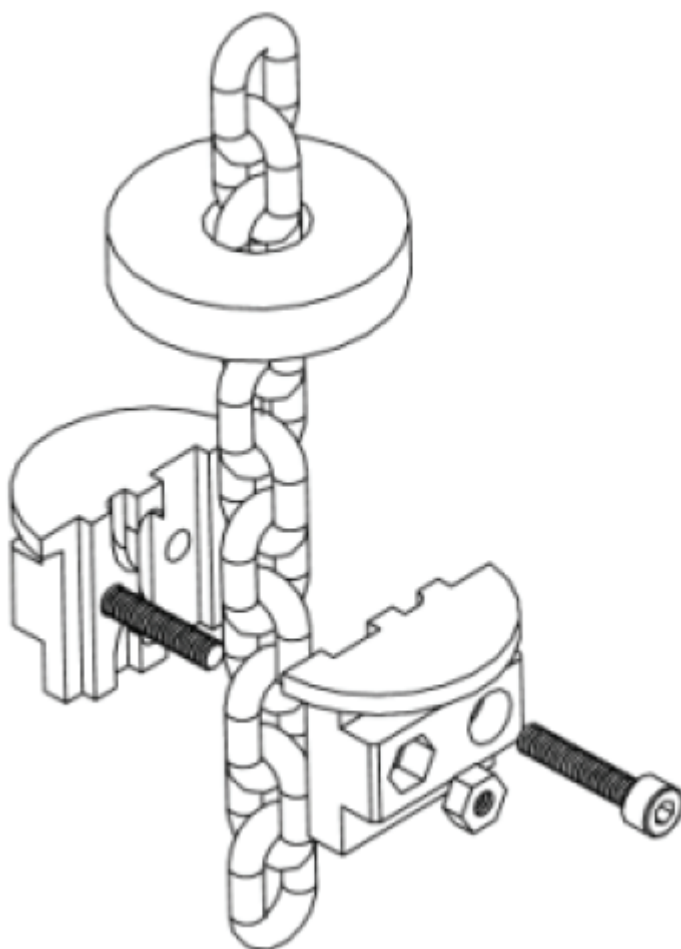
Artikelnummer kompletter Zug: siehe
PFEIFER Complette Katalog

**Bitte immer Bautyp mit an-
geben!**

Ersatzteilliste AK - Hubbegrenzer**Electric chain hoist standard
until year of manufacture 2005**

Article number complete hoist: see
PFEIFER Complette catalogue

**Please indicate always the
construction type!**



Nummer Number	Bezeichnung DE	Description EN	Bestell-Nr. Reference No.
1	Hubbegrenzer komplett		auf Anfrage / on request

**Elektrokettenzug Standard
bis Baujahr 2005**

**Electric chain hoist standard
until year of manufacture 2005**

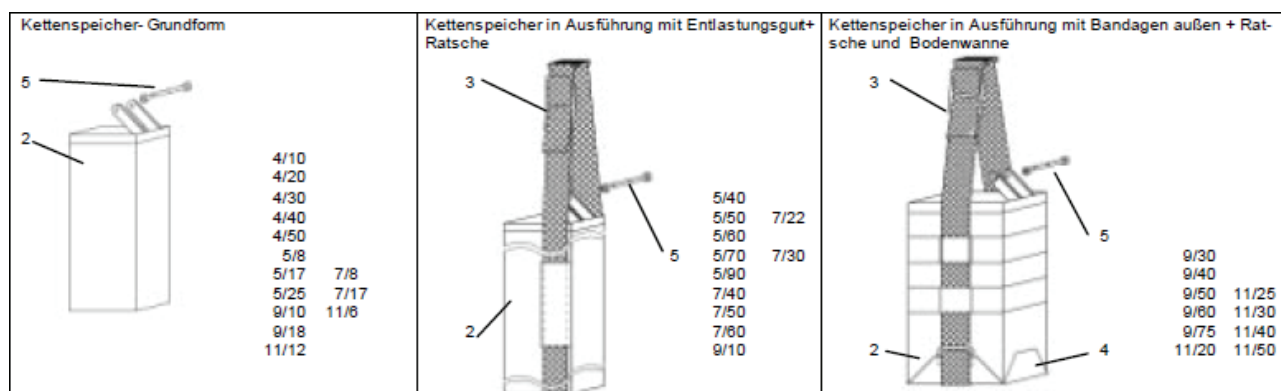
Artikelnummer kompletter Zug: siehe
PFEIFER Complet Katalog

Article number complete hoist: see
PFEIFER Complet catalogue

**Bitte immer Bautyp mit an-
geben!**

**Please indicate always the
construction type!**

Ersatzteilliste AL - Kettenspeicher



Nummer Number	Bezeichnung DE	Description EN	Bestell-Nr. Reference No.
1	Kettenspeicher komplett mit Kettenspeicherrahmen und Verbindungselemente zum Gehäuse des Elektrokettenzuges		auf Anfrage / on request
2	Kettenspeicher textil		auf Anfrage / on request
3	Entlastungsgurt mit Kantenschoner und Ratsche		auf Anfrage / on request
4	Bodenwanne		auf Anfrage / on request
5	Kettenspeicheraufhängung		auf Anfrage / on request

**Elektrokettenzug Standard
bis Baujahr 2005**

**Electric chain hoist standard
until year of manufacture 2005**

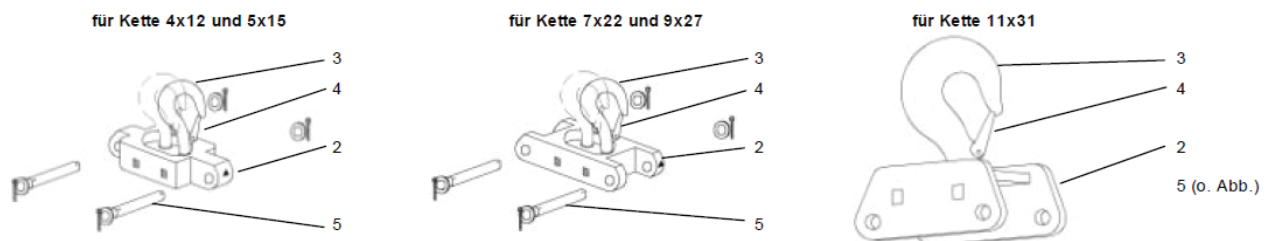
Artikelnummer kompletter Zug: siehe
PFEIFER Complette Katalog

Article number complete hoist: see
PFEIFER Complette catalogue

**Bitte immer Bautyp mit an-
geben!**

**Please indicate always the
construction type!**

Ersatzteilliste AM - Hakenaufhängung



Nummer Number	Bezeichnung DE	Description EN	Bestell-Nr. Reference No.
1	Hakenaufhängung komplett bestehend aus Pos. 2-5		auf Anfrage / on request
2	Traverse		auf Anfrage / on request
3	Lasthaken komplett bestehend aus: Lasthaken, Sperrklinke, Spannfeder, Halbhohlniet, Hakenmutter, Kegelkerbstift		auf Anfrage / on request
4	Hakensicherung bestehend aus: Sperrklinke, Spannfeder, Halbhohlniet		auf Anfrage / on request
5	Bolzen komplett bestehend aus: Bolzen, Scheiben, Splinte		auf Anfrage / on request

**Elektrokettenzug Standard
bis Baujahr 2005**

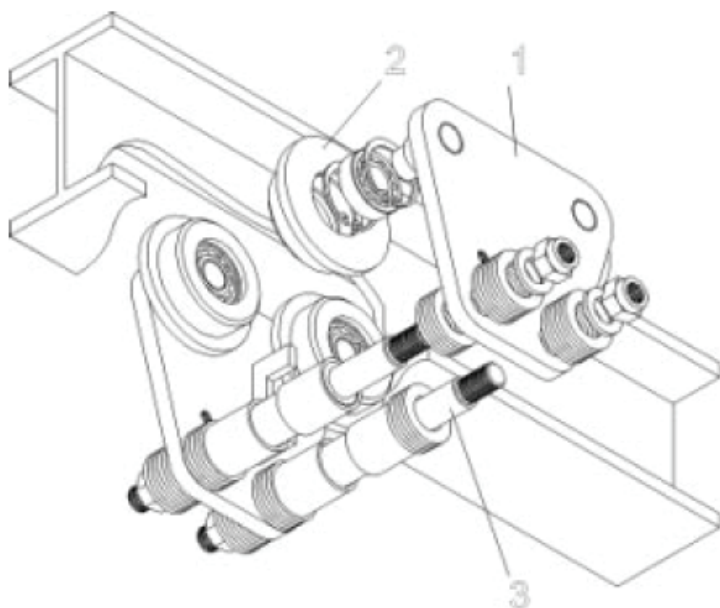
Artikelnummer kompletter Zug: siehe
PFEIFER Complette Katalog

**Bitte immer Bautyp mit an-
geben!**

**Electric chain hoist standard
until year of manufacture 2005**

Article number complete hoist: see
PFEIFER Complette catalogue

**Please indicate always the
construction type!**

Ersatzteilliste BA - Handfahrwerk

Nummer Number	Bezeichnung DE	Description EN	Bestell-Nr. Reference No.
1	Seitenschild komplett bestehend aus: Seitenschild, 2 Bolzen für Laufrolle, Radbruchsicherung		auf Anfrage / on request
2	Laufrolle komplett bestehend aus: Laufrolle, Radial- Rillenkugellager, Sicherungsring		auf Anfrage / on request
3	Bolzen komplett bestehend aus: Bolzen, 2 Distanzrohre, Distanzschei- ben, 2 Unterlegscheiben für Siche- rungsmutter, 2 Sicherungsmuttern		auf Anfrage / on request
4	Hakensicherung bestehend aus: Sperrklinke, Spannfeder, Halbhohlniet		auf Anfrage / on request
5	Bolzen komplett bestehend aus: Bol- zen, Scheiben, Splinte		auf Anfrage / on request

**Aufhängeöse ist nicht Bestandteil der Ersatzteilliste BA – Handfahrwerk (siehe Ersatzteilliste AG –
Aufhängeöse)**

**Elektrokettenzug Standard
bis Baujahr 2005**

**Electric chain hoist standard
until year of manufacture 2005**

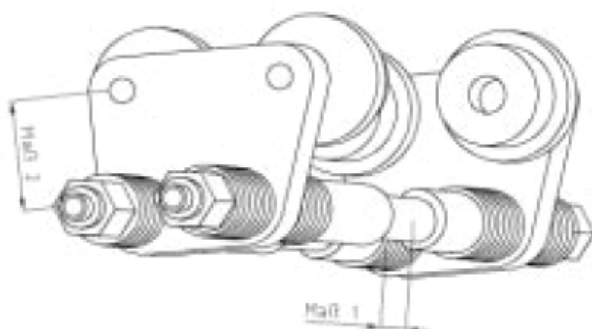
Artikelnummer kompletter Zug: siehe
PFEIFER Complet Katalog

Article number complete hoist: see
PFEIFER Complet catalogue

**Bitte immer Bautyp mit an-
geben!**

**Please indicate always the
construction type!**

Bei Nachbestellungen von Ersatzteilen der Handfahrwerke älteren Baujahres sind folgende Maße zu bestätigen:



Maß	Tragfähigkeit 500 kg für Bauform 1,1AK,1.1,1.1AK, 1.1AK1,1.3,2,2AK, 2AK1.3.3AK		Tragfähigkeit 1000 kg für Bauform 4,5,5AK		Tragfähigkeit 2000 kg für Bauform 4.1,4.2,5.1		Tragfähigkeit 2000 kg für Bauform 6,7,7.2		Tragfähigkeit 3200 kg für Bauform 6.1,7.1	
Maß 1 Aufhängebolzen Einstellbereich N Einstellbereich S1 Einstellbereich S2	Ø 25 Ø 25 Ø 25		Ø 28 Ø 32 Ø 35		Ø28 Ø32 Ø35		Ø32 Ø35 Ø40		Ø32 Ø35 Ø40	
Maß 2 Höhe zwischen Aufhängebolzen und Laufradbolzen	74	94	85	105	85	105	112	127	112	127

Elektrokettenzug Standard bis Baujahr 2005

Artikelnummer kompletter Zug: siehe
PFEIFER Complette Katalog

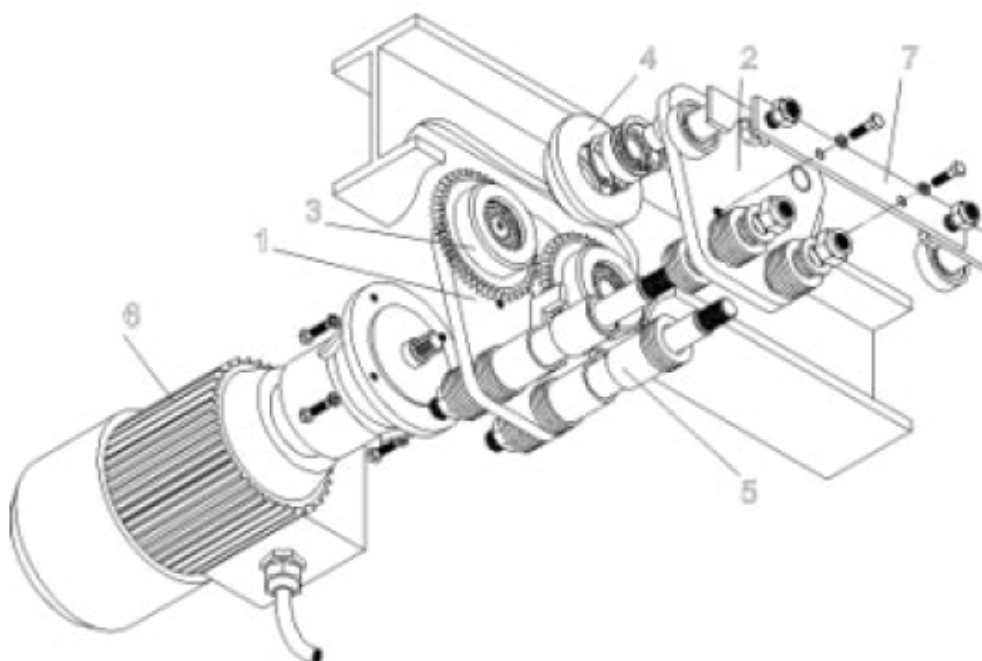
**Bitte immer Bautyp mit an-
geben!**

Electric chain hoist standard until year of manufacture 2005

Article number complete hoist: see
PFEIFER Complette catalogue

**Please indicate always the
construction type!**

Ersatzteilliste BC - Elektrofahwerk



Elektrofahwerke mit einer Fahrgeschwindigkeit:

Nummer Number	Bezeichnung DE	Description EN	Bestell-Nr. Reference No.
1	Motorseitenschild komplett bestehend aus: Seitenschild, 2 Bolzen für Laufrolle, Radbruchsicherung		auf Anfrage / on request
2	Seitenschild (ungetrieben) komplett bestehend aus: Seitenschild, 2 Bolzen für Laufrolle, Radbruchsicherung		auf Anfrage / on request
3	Verzahnte Laufrolle komplett bestehend aus: Laufrolle, Radial- Rillenkugellager, Sicherungsring		auf Anfrage / on request
4	Unverzahnte Laufrolle komplett bestehend aus: Laufrolle, Radial-Rillenkugellager, Sicherungsring		auf Anfrage / on request
5	Bolzen komplett bestehend aus: Bolzen, 2 Distanzrohre, Distanzscheiben, 2 Unterlegscheiben für Sicherungsmutter, 2 Sicherungsmuttern		auf Anfrage / on request
6	Fahwerksmotor komplett bestehend aus: Ritzel mit Läuferkörper, Stator mit Lagerschildern und Verbindungselemen-		auf Anfrage / on request

**Elektrokettenzug Standard
bis Baujahr 2005****Electric chain hoist standard
until year of manufacture 2005**

Artikelnummer kompletter Zug: siehe
PFEIFER Complet Katalog

Article number complete hoist: see
PFEIFER Complet catalogue

**Bitte immer Bautyp mit an-
geben!**

**Please indicate always the
construction type!**

Nummer Number	Bezeichnung DE	Description EN	Bestell-Nr. Reference No.
	ten, Bremsbaugruppe komplett, Kappe für Bremsbaugruppe mit Verbindungselementen		

Elektrofahwerke mit zwei Fahrgeschwindigkeiten

Nummer Number	Bezeichnung DE	Description EN	Bestell-Nr. Reference No.
1	Motorseitenschild komplett bestehend aus: Seitenschild, 2 Bolzen für Laufrolle, Radbruchsicherung		auf Anfrage / on request
2	Seitenschild (ungetrieben) komplett bestehend aus: Seitenschild, 2 Bolzen für Laufrolle, Radbruchsicherung		auf Anfrage / on request
3	Verzähnte Laufrolle komplett bestehend aus: Laufrolle, Radial- Rillenkugellager, Sicherungsring		auf Anfrage / on request
4	Unverzähnte Laufrolle komplett bestehend aus: Laufrolle, Radial- Rillenkugellager, Sicherungsring		auf Anfrage / on request
5	Bolzen komplett bestehend aus: Bolzen, 2 Distanzrohre, Distanzscheiben, 2 Unterlegscheiben für Sicherungsmutter, 2 Sicherungsmuttern		auf Anfrage / on request
6	Fahrwerksmotor komplett bestehend aus: Motor mit Bremse und Verbindungselemente (Steckritzel mit Verbindungselemente für Fahrwerk - 5000 kg Tragfähigkeit)		auf Anfrage / on request
7	Gegenrollen für Elektrofahwerk (nur bei Bedarf)		auf Anfrage / on request

Aufhängeöse ist nicht Bestandteil der Ersatzteilliste BC - Elektrofahwerk (siehe Ersatzteilliste AG – Aufhängeöse)

**Elektrokettenzug Standard
bis Baujahr 2005**

**Electric chain hoist standard
until year of manufacture 2005**

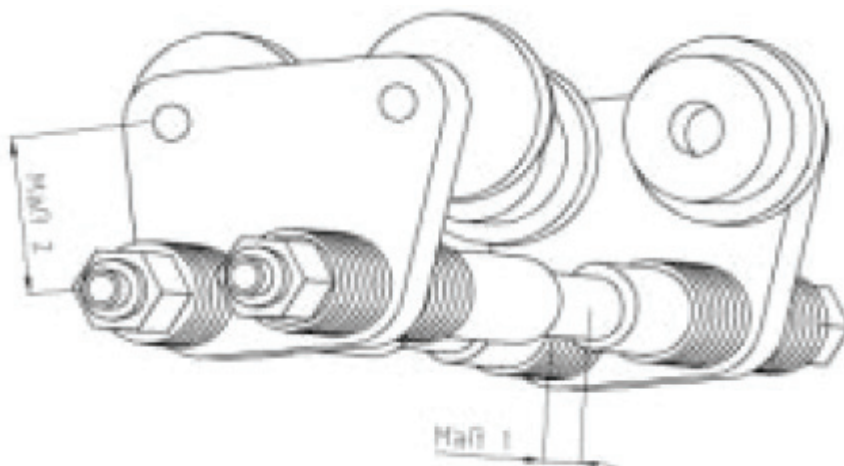
Artikelnummer kompletter Zug: siehe
PFEIFER Complette Katalog

Article number complete hoist: see
PFEIFER Complette catalogue

**Bitte immer Bautyp mit an-
geben!**

**Please indicate always the
construction type!**

Bei Nachbestellungen von Ersatzteilen der Elektrofahrwerke älteren Baujahres sind folgende Maße zu bestätigen:



(Darstellung ohne Fahrmotor)

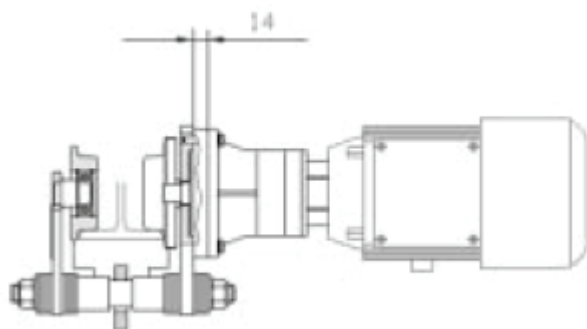
Maß	Tragfähigkeit 500 kg für Bauform 1,1,1,1,3,2,3		Tragfähigkeit 1000 kg für Bauform 4,5		Tragfähigkeit 2000 kg für Bauform 4,1,4,2,5,1		Tragfähigkeit 2000 kg für Bauform 6,7,7,2		Tragfähigkeit 3200 kg für Bauform 6,1,7,1	
Maß 1										
Aufhängebolzen										
Einstellbereich N	Ø 25		Ø 28		Ø28		Ø32		Ø32	
Einstellbereich S1	Ø 25		Ø 32		Ø32		Ø35		Ø35	
Einstellbereich S2	Ø 25		Ø 35		Ø35		Ø40		Ø40	
Maß 2										
Höhe zwischen Aufhängebolzen und Laufradbolzen	74	94	85	105	85	105	112	127	112	127

**Elektrokettenzug Standard
bis Baujahr 2005**

Artikelnummer kompletter Zug: siehe
PFEIFER Complette Katalog

**Bitte immer Bautyp mit an-
geben!**

Bei Nachbestellungen des Motorseitenschildes bzw. des Fahrwerkmotors für 2 Fahrgeschwindigkeiten älteren Baujahres ist das folgende Maß „14“ zu kontrollieren:



Für Elektrofahrwerke mit einer Fahrgeschwindigkeit sind Bremsbauteile nur noch begrenzt lieferbar.
Bitte fragen Sie an.

**Elektrokettenzug Standard
bis Baujahr 2005****Electric chain hoist standard
until year of manufacture 2005**

Artikelnummer kompletter Zug: siehe
PFEIFER Complette Katalog

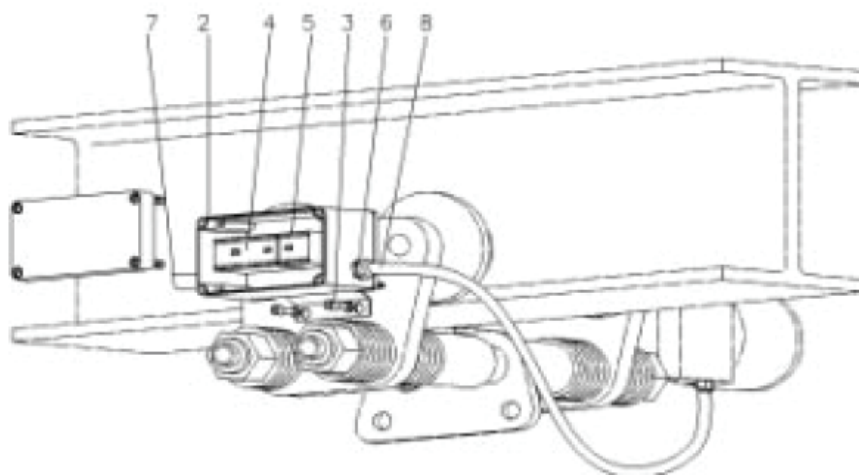
Article number complete hoist: see
PFEIFER Complette catalogue

**Bitte immer Bautyp mit an-
geben!**

**Please indicate always the
construction type!**

Ersatzteilliste BD – Direktsteuerung für Elektrofahwerk

Nummer Number	Bezeichnung DE	Description EN	Bestell-Nr. Reference No.
1	Kabel LIFT - Motor		auf Anfrage / on request
2	Kabelverschraubung PG 16		auf Anfrage / on request
3	Gleichrichter		auf Anfrage / on request

Ersatzteilliste BE – Schützensteuerung für Elektrofahwerk**Elektrofahrwerke mit einer/ zwei Fahrgeschwindigkeiten**

Nummer Number	Bezeichnung DE	Description EN	Bestell-Nr. Reference No.
1	Steuerungskasten komplett bestehend aus: Steuerungskasten, Grundplatte, Schütze, Kabel, Kabelverschraubungen, Verbindungselemente		auf Anfrage / on request
2	Steuerungskasten bestehend aus: Kasten mit Deckel und Verschlußschrauben		auf Anfrage / on request
3	Grundplatte komplett bestehend aus: Grundplatte, Zylinderschrauben		auf Anfrage / on request
4	Schütz für Fahren links/ rechts		auf Anfrage / on request
5	Schütz für Fahren schnell (Wendeschütz für Fahrwerke mit zwei Fahrgeschwindigkeiten)		auf Anfrage / on request

**Elektrokettenzug Standard
bis Baujahr 2005**

Artikelnummer kompletter Zug: siehe
PFEIFER Complette Katalog

**Bitte immer Bautyp mit an-
geben!**

**Electric chain hoist standard
until year of manufacture 2005**

Article number complete hoist: see
PFEIFER Complette catalogue

**Please indicate always the
construction type!**

Nummer Number	Bezeichnung DE	Description EN	Bestell-Nr. Reference No.
6	Kabelv erschraubung LIFT – Schüt- zensteuerung		auf Anfrage / on request
7	Kabelv erschraubung Schützensteue- rung – Motor		auf Anfrage / on request
8	Kabel LIFT – Schützensteuerung		auf Anfrage / on request
9	Kabel Schützensteuerung – Motor		auf Anfrage / on request

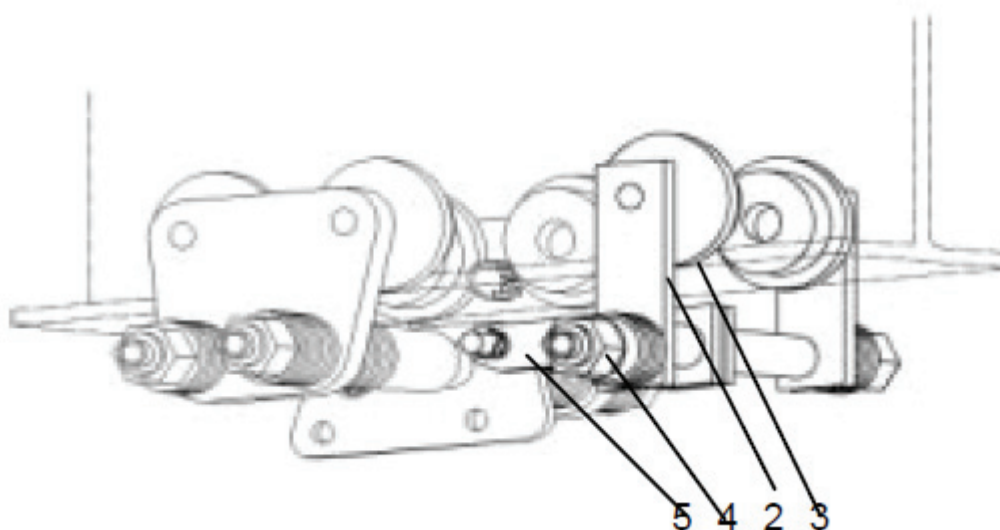
**Elektrokettenzug Standard
bis Baujahr 2005****Electric chain hoist standard
until year of manufacture 2005**

Artikelnummer kompletter Zug: siehe
PFEIFER Complet Katalog

Article number complete hoist: see
PFEIFER Complet catalogue

**Bitte immer Bautyp mit an-
geben!**

**Please indicate always the
construction type!**

Ersatzteilliste BG – Nachlaufendes Fahrwerk

Nummer Number	Bezeichnung DE	Description EN	Bestell-Nr. Reference No.
1	Nachlaufendes Fahrwerk komplett bestehend aus: Pos. 2-5		auf Anfrage / on request
2	Seitenschild komplett bestehend aus: Seitenschild, Bolzen für Laufrolle		auf Anfrage / on request
3	Laufrolle komplett bestehend aus: Laufrolle, Radial- Rillenkugellager, Si- cherungsringe		auf Anfrage / on request
4	Aufhängebolzen komplett bestehend aus: Aufhängebolzen, Distanzbuchsen, Distanzscheiben, Scheiben für Siche- rungsmutter, Sicherungsmutter		auf Anfrage / on request
5	Verbindungsteil komplett bestehend aus: Verbindungsteil, Bolzen, Scheiben, Splinte		auf Anfrage / on request