

## Elektrokettenzug Starlift

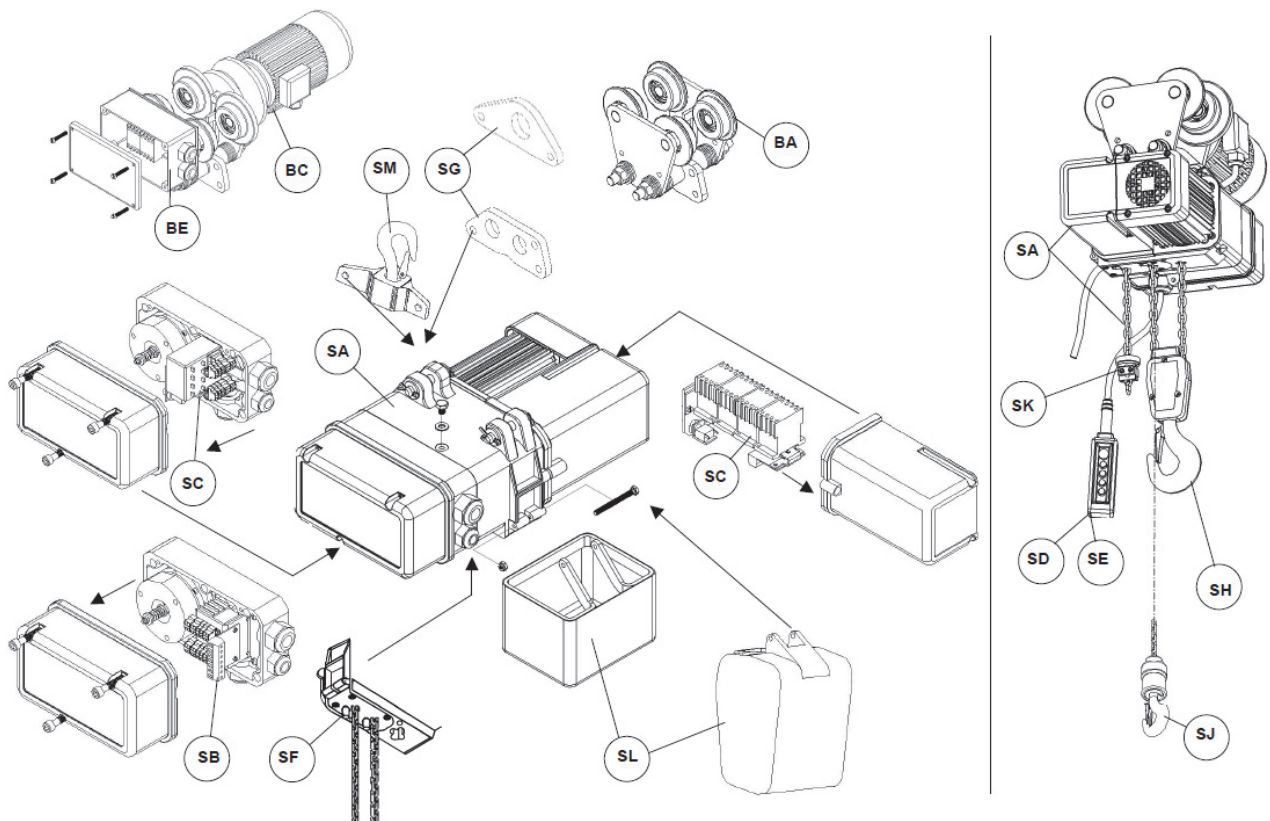
Artikelnummer kompletter Zug: siehe  
PFEIFER komplett-Katalog

**Bitte immer Bautyp mit an-  
geben!**

## Electric chain hoist starlift

Article number complete hoist: see  
PFEIFER Complette catalogue

**Please indicate always the  
construction type!**



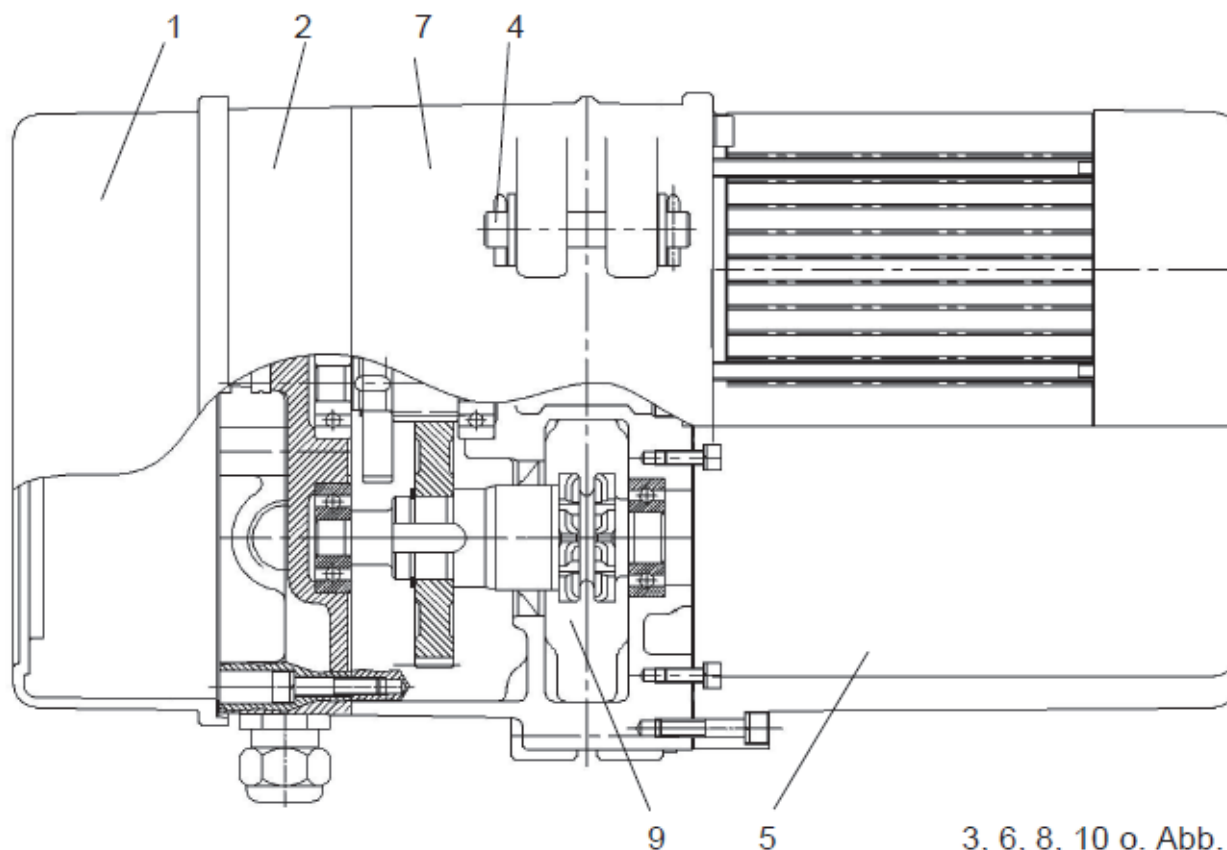
**Elektrokettenzug Starlift****Electric chain hoist starlift**

Artikelnummer kompletter Zug: siehe  
PFEIFER komplett-Katalog

Article number complete hoist: see  
PFEIFER Complet catalogue

**Bitte immer Bautyp mit an-  
geben!**

**Please indicate always the  
construction type!**

**Ersatzteilliste SA - Hubwerk Baugruppe 01: Gehäuse**

<b>Nummer Number</b>	<b>Bezeichnung DE</b>	<b>Description EN</b>	<b>Bestell-Nr. Reference No.</b>
1	<b>Kappe für Getriebedeckel, komplett</b> bestehend aus: Kappe, Dichtung, Verbindungselementen		auf Anfrage / on request
2	<b>Getriebedeckel, komplett</b> bestehend aus: Getriebedeckel, Lager, Dichtung, Verbindungselementen		auf Anfrage / on request
3	<b>Öleinfüllschraube</b>		auf Anfrage / on request
4	<b>Bolzenset</b> bestehend aus: Bolzen, Scheiben, Splinten		auf Anfrage / on request
5	<b>Kappe für Steuerung, komplett</b> bestehend aus: Kappe, Dichtung, Verbindungselementen		auf Anfrage / on request
6	<b>Ölablassschraube</b>		auf Anfrage / on request
7	<b>Gehäuse, komplett</b> bestehend aus:		auf Anfrage / on request

**Elektrokettenzug Starlift****Electric chain hoist starlift**

Artikelnummer kompletter Zug: siehe  
PFEIFER komplett-Katalog

Article number complete hoist: see  
PFEIFER Complet catalogue

**Bitte immer Bautyp mit an-  
geben!**

**Please indicate always the  
construction type!**

<b>Nummer Number</b>	<b>Bezeichnung DE</b>	<b>Description EN</b>	<b>Bestell-Nr. Reference No.</b>
	Gehäuse, Lager, Wellendichtringen, Dichtstopfen		
8	<b>Niederhalter</b>		auf Anfrage / on request
9	<b>Kettenführung, komplett</b> bestehend aus: Kettenführung, Verbindungsele- menten sowie Endschaltestiften mit Klammern und Druckfedern (bei Ausfüh- rung mit elektrischen Endschaltern)		auf Anfrage / on request
10	<b>Kettenspange</b>		auf Anfrage / on request

**Hinweise:** Die Baugruppe elektrische Endschalter entnehmen Sie bitte der Ersatzteilliste SF. Bitte die Abdeckstopfen für die elektrischen Endschalter entsprechend der Steuerungsart bestellen! (siehe hierzu SB – Direktsteuerung bzw. SC – Schützsteuerung)

**Montagehinweise:** Zum Schutz der Dichtlippe des Wellendichtrings der Ritzelwelle I beim Montieren der Ritzelwelle in das Gehäuse und bei der Montage des Getriebedeckels ist der Schutzschlauch für den Wellendichtring an Ritzelwelle I einzusetzen. (siehe hierzu SA – Getriebe)

**Elektrokettenzug Starlift**

**Electric chain hoist starlift**

Artikelnummer kompletter Zug: siehe  
PFEIFER komplett-Katalog

Article number complete hoist: see  
PFEIFER Complet catalogue

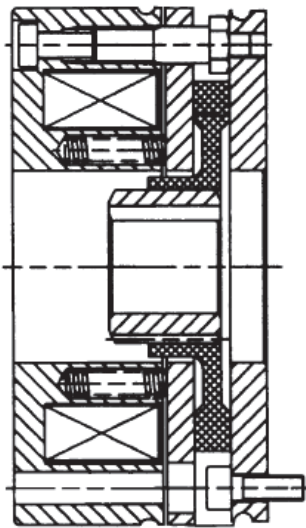
**Bitte immer Bautyp mit an-  
geben!**

**Please indicate always the  
construction type!**

**Ersatzteilliste SA - Hubwerk Baugruppe 02: Bremse**

**Elektromagnetisch gelüftete Federkraftbremse**

Modell 020 bis 070



Nummer Number	Bezeichnung DE	Description EN	Bestell-Nr. Reference No.
1	Federkraftbremse 06 komplett		auf Anfrage / on request

Hinweis: Folgende Angaben sind bei der Ersatzteilbestellung mit anzugeben:

Baugröße der Bremse	06	06 – mit Messingfolie	08	08
Bremsmoment	4 Nm	4 Nm	6 Nm	9,6 Nm
Spannung	205 V	205 V	205 V	205 V
Nabenbohrung mit Passfedernut	Ø12 mm	Ø12 mm	Ø17 mm	Ø17 mm

**Elektrokettenzug Starlift**

**Electric chain hoist starlift**

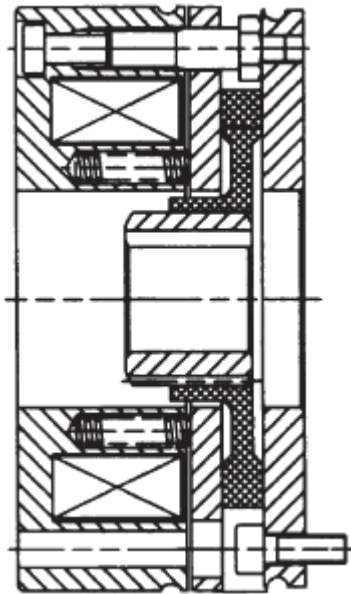
Artikelnummer kompletter Zug: siehe  
PFEIFER komplett-Katalog

Article number complete hoist: see  
PFEIFER Complette catalogue

**Bitte immer Bautyp mit an-  
geben!**

**Please indicate always the  
construction type!**

**Elektromagnetisch gelüftete Federkraftbremse**  
Modell 090 bis 110



Nummer Number	Bezeichnung DE	Description EN	Bestell-Nr. Reference No.
1	Federkraftbremse 06 komplett		auf Anfrage / on request

Baugröße der Bremse	10	12
Bremsmoment	18 Nm	32 Nm
Spannung	205 V	205 V
Nabenbohrung mit Passfedernut	Ø20 mm	Ø20 mm

**Elektrokettenzug Starlift**

Artikelnummer kompletter Zug: siehe  
PFEIFER komplett-Katalog

**Bitte immer Bautyp mit an-  
geben!**

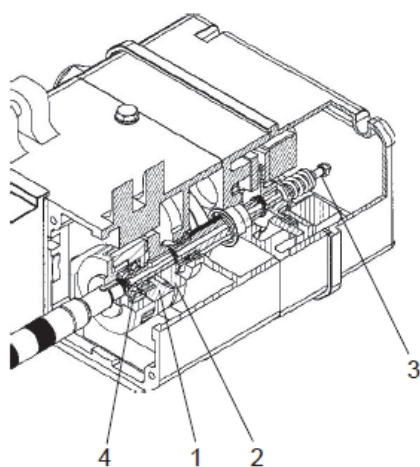
**Electric chain hoist starlift**

Article number complete hoist: see  
PFEIFER Complet catalogue

**Please indicate always the  
construction type!**

**Ersatzteilliste SA - Hubwerk Baugruppe 03: Kupplung****Kupplungsbaugruppe – STAR LIFTKET**

Bauform 020bis 110



<b>Nummer Number</b>	<b>Bezeichnung DE</b>	<b>Description EN</b>	<b>Bestell-Nr. Reference No.</b>
1	<b>Kupplungstreibscheibe komplett</b> bestehend aus: Kupplungstreibscheibe mit Radialrillenkugellager und aufgeklebtem Kupplungsbelag		auf Anfrage / on request
2	<b>Kupplungsscheibe mit konischem Ansatz komplett</b> bestehend aus: Kupplungsscheibe, Passfeder, Sicherungsring; Stützscheibe (nicht bei STAR 05../... und 07../...)		auf Anfrage / on request
3	<b>Zubehörset zur Rutschkupplung</b> bestehend aus: Zugstange, Druckstück, Federteller, Scheibe, Druckfeder, 2 selbstsichernde Sechskanmuttern		auf Anfrage / on request
4	<b>Zahnkranz</b>		auf Anfrage / on request

**Hinweis:**

Die Einstellung des Reibmomentes darf nur entsprechend der mitgelieferten Betriebsanleitung erfolgen!

**Elektrokettenzug Starlift**

**Electric chain hoist starlift**

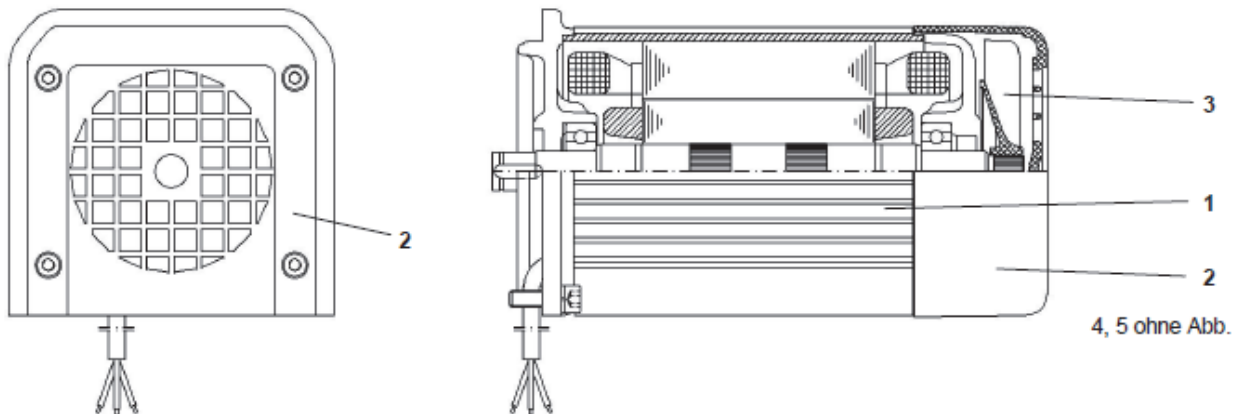
Artikelnummer kompletter Zug: siehe  
PFEIFER komplett-Katalog

Article number complete hoist: see  
PFEIFER Complette catalogue

**Bitte immer Bautyp mit an-  
geben!**

**Please indicate always the  
construction type!**

**Ersatzteilliste SA - Hubwerk**



<b>Nummer Number</b>	<b>Bezeichnung DE</b>	<b>Description EN</b>	<b>Bestell-Nr. Reference No.</b>
1	<b>Motor, komplett</b> bestehend aus: Motor, Kupplungsnahe mit Passfeder und Sicherungsring, Lüfterflügel, Gummi-U-Profil, Verbindungsmitteln; Dichtmittel zum Eindichten des Motors		auf Anfrage / on request
2	<b>Lüfterkappe für Motor, komplett</b> bestehend aus: Lüfterkappe, Verbindungsmitteln		auf Anfrage / on request
3	<b>Lüfterflügel</b>		auf Anfrage / on request
4	<b>Kupplungsnahe, komplett bestehend aus:</b> Kupplungsnahe, Passfeder, Sicherungsring		auf Anfrage / on request
5	<b>Montagewerkzeug</b>		auf Anfrage / on request

**Hinweis:**

Bei Bestellung unbedingt Netzspannung und Frequenz angeben!

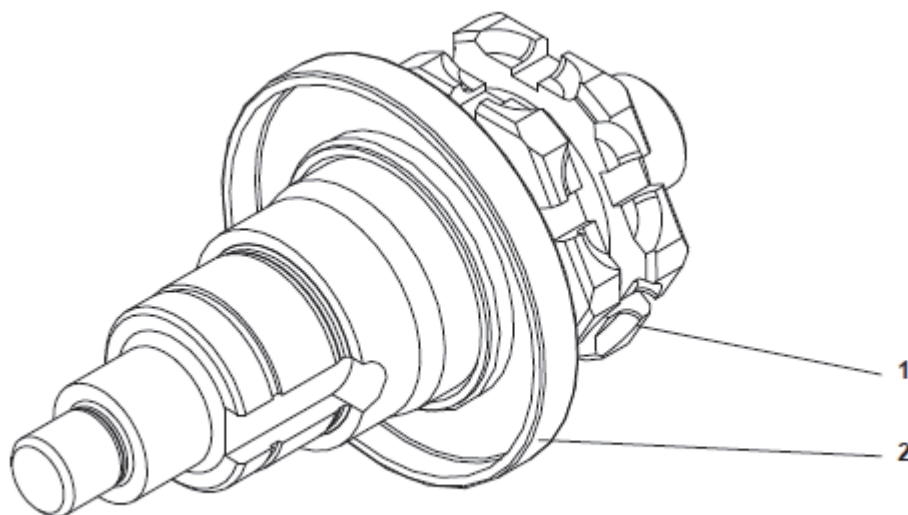
**Elektrokettenzug Starlift****Electric chain hoist starlift**

Artikelnummer kompletter Zug: siehe  
PFEIFER komplett-Katalog

Article number complete hoist: see  
PFEIFER Complette catalogue

**Bitte immer Bautyp mit an-  
geben!**

**Please indicate always the  
construction type!**

**Ersatzteilliste SA - Hubwerk Baugruppe 05: Getriebe**

<b>Nummer Number</b>	<b>Bezeichnung DE</b>	<b>Description EN</b>	<b>Bestell-Nr. Reference No.</b>
1	<b>Abtriebswelle komplett bestehend aus:</b> Abtriebswelle mit Passfeder und Sicherungsring, Wellendichtringen, Dichtscheibe (09../11..)		auf Anfrage / on request
2	<b>Wellendichtring Abtriebswelle</b>		auf Anfrage / on request

**Hinweis:**

Bei Austausch der Abtriebswelle wird empfohlen, die Kettenführung und den Niederhalter mit auszutauschen! (Siehe Ersatzteilliste SA - Hubwerk Baugruppe 01: Gehäuse, Teile - Nr. 8 und 9)

**Montagehinweis:**

Zum Schutz der Dichtlippe des Wellendichtrings beim Montieren des Getriebedeckels ist der Schutzschlauch für den Wellendichtring an Ritzelwelle I einzusetzen.



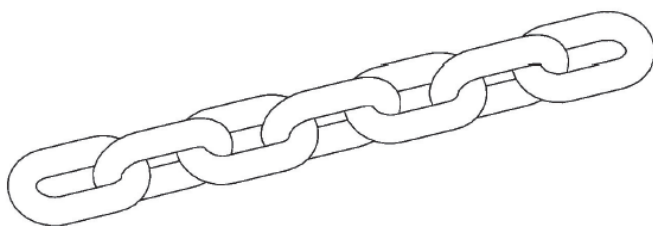
**Elektrokettenzug Starlift****Electric chain hoist starlift**

Artikelnummer kompletter Zug: siehe  
PFEIFER komplett-Katalog

Article number complete hoist: see  
PFEIFER Complet catalogue

**Bitte immer Bautyp mit an-  
geben!**

**Please indicate always the  
construction type!**

**Ersatzteilliste SA - Hubwerk Baugruppe 06: Kette**

<b>Nummer Number</b>	<b>Bezeichnung DE</b>	<b>Description EN</b>	<b>Bestell-Nr. Reference No.</b>
1	Kette EN 818-7, Güteklasse T Ausführung DAT RTS		auf Anfrage / on request

**Hinweise:** Bei Austausch der Kette wird empfohlen, die Kettenführung und den Niederhalter mit auszutauschen!

Siehe Ersatzteilliste SA – Hubwerk Baugruppe 01: Gehäuse

**Auf Anfrage sind abweichende Kettenqualitäten (rost- bzw. säurebeständig) möglich.**

Bei Bestellung der Kette sind die technischen Daten entsprechend Prüfattest anzugeben und im Prüfbuch einzutragen!

**Elektrokettenzug Starlift**

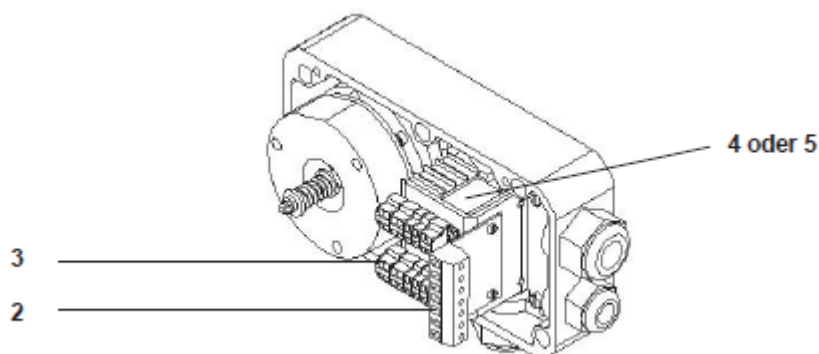
Artikelnummer kompletter Zug: siehe  
PFEIFER komplett-Katalog

**Bitte immer Bautyp mit an-  
geben!**

**Ersatzteilliste SB – Direktsteuerung****Electric chain hoist starlift**

Article number complete hoist: see  
PFEIFER Complette catalogue

**Please indicate always the  
construction type!**



Nummer Number	Bezeichnung DE	Description EN	Bestell-Nr. Reference No.
1	<b>Direktsteuerung komplett</b> mit Verbindungsmitteln		auf Anfrage / on request
2	<b>Gleichrichter</b>		auf Anfrage / on request
3	<b>Set Reihenklemmen</b>		auf Anfrage / on request
4	<b>Bremshilfsschütz</b> (nur bei Ausführung mit 2 Hubgeschwindigkeiten) oder		auf Anfrage / on request
5	<b>Stromschütz</b> (nur bei Ausführung mit 2 Hubgeschwindigkeiten)		auf Anfrage / on request
6	<b>Abdeckstopfen für Elektrische Endschalter</b> (ohne Abbildung)		auf Anfrage / on request

## Elektrokettenzug Starlift

Artikelnummer kompletter Zug: siehe  
PFEIFER komplett-Katalog

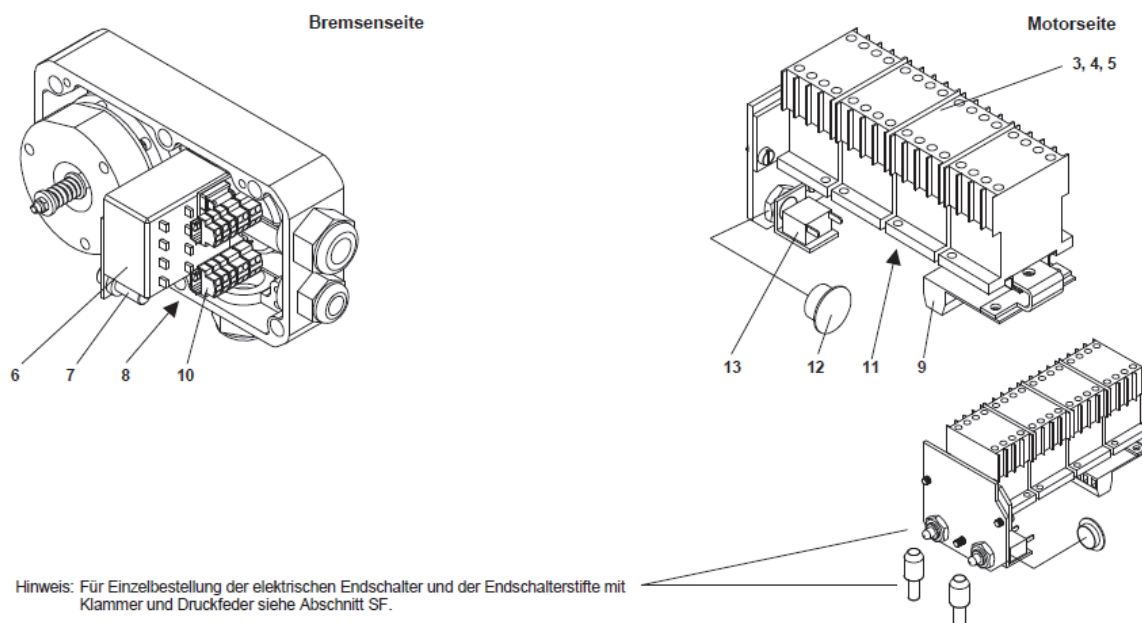
**Bitte immer Bautyp mit an-  
geben!**

## Electric chain hoist starlift

Article number complete hoist: see  
PFEIFER Complette catalogue

**Please indicate always the  
construction type!**

## Ersatzteilliste SC – Schützsteuerung



Nummer Number	Bezeichnung DE	Description EN	Bestell-Nr. Reference No.
1	Schützsteuerung mit NOT-Halt komplett verdrahtet		auf Anfrage / on request
2	Schützsteuerung ohne NOT-Halt komplett verdrahtet		auf Anfrage / on request
3	NOT-Halt Schütz		auf Anfrage / on request
4	Schütz für Heben/Senken		auf Anfrage / on request
5	Umschalterschütz für 2. Hubgeschwindigkeit		auf Anfrage / on request
6	Transformator		auf Anfrage / on request
7	Primärsicherung		auf Anfrage / on request
8	Sekundärsicherung		auf Anfrage / on request
9	Gleichrichter		auf Anfrage / on request
10	Set Reihenklemmen (Bremsenseite)		auf Anfrage / on request
11	Set Reihenklemmen (Motorseite)		auf Anfrage / on request
12	Abdeckstopfen (Abdichtung der Bohrungen bei Ausführung ohne Endschalter)		auf Anfrage / on request
13	Elektrische Endschalter		auf Anfrage / on request

**Elektrokettenzug Starlift**

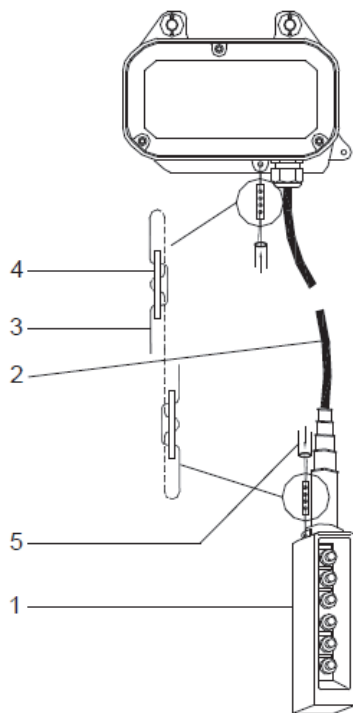
Artikelnummer kompletter Zug: siehe  
PFEIFER komplett-Katalog

**Bitte immer Bautyp mit an-  
geben!**

**Electric chain hoist starlift**

Article number complete hoist: see  
PFEIFER Complet catalogue

**Please indicate always the  
construction type!**

**Ersatzteilliste SD - Steuertaster für Hubwerk in Direktsteuerung**

<b>Nummer Number</b>	<b>Bezeichnung DE</b>	<b>Description EN</b>	<b>Bestell-Nr. Reference No.</b>
1	Stuertaster		auf Anfrage / on request
2	Stuerkabel		auf Anfrage / on request
3	Zugentlastungsseil		auf Anfrage / on request
4	Blech für Zugentlastung		auf Anfrage / on request
5	Isolierschlauch		auf Anfrage / on request

**Hinweis:** Die erforderliche Länge des Zugentlastungsseiles ergibt sich aus der Länge des Steuerkabels plus 0,5m.

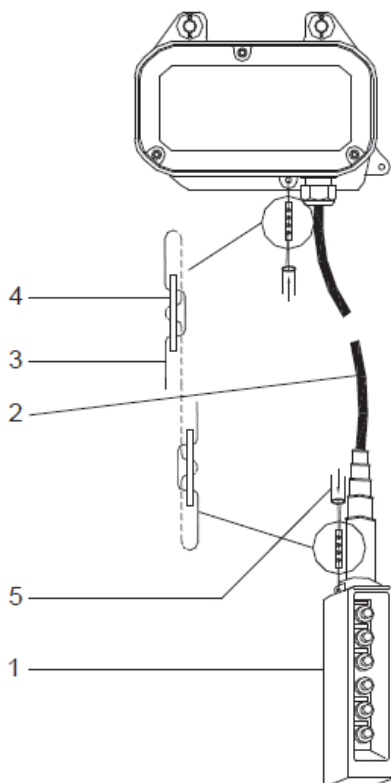
**Elektrokettenzug Starlift****Electric chain hoist starlift**

Artikelnummer kompletter Zug: siehe  
PFEIFER komplett-Katalog

Article number complete hoist: see  
PFEIFER Complette catalogue

**Bitte immer Bautyp mit an-  
geben!**

**Please indicate always the  
construction type!**

**Ersatzteilliste SE - Steuertaster für Hubwerk in Schützsteuerung**

<b>Nummer Number</b>	<b>Bezeichnung DE</b>	<b>Description EN</b>	<b>Bestell-Nr. Reference No.</b>
1	Steuertaster		auf Anfrage / on request
2	Steuerkabel		auf Anfrage / on request
3	Zugentlastungsseil		auf Anfrage / on request
4	Blech für Zugentlastung		auf Anfrage / on request
5	Isolierschlauch		auf Anfrage / on request

**Hinweis:** Die erforderliche Länge des Zugentlastungsseiles ergibt sich aus der Länge des Steuerkabels plus 0,5m.

## Elektrokettenzug Starlift

Artikelnummer kompletter Zug: siehe  
PFEIFER komplett-Katalog

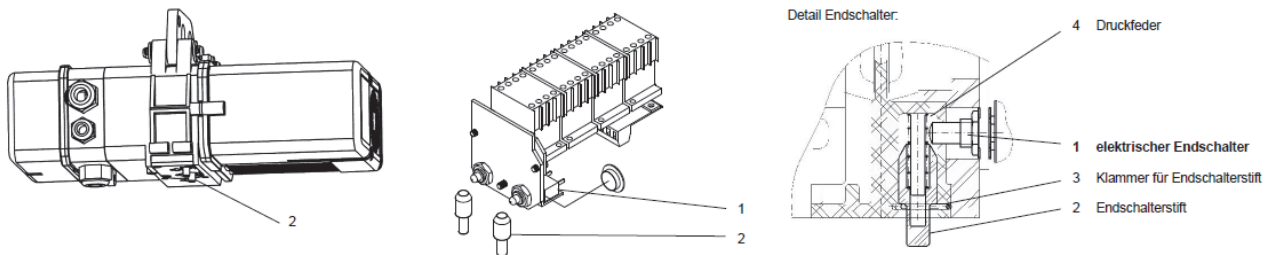
**Bitte immer Bautyp mit an-  
geben!**

## Electric chain hoist starlift

Article number complete hoist: see  
PFEIFER Complet catalogue

**Please indicate always the  
construction type!**

## Ersatzteilliste SF - Elektrische Endschalter bei Schützsteuerung



Nummer Number	Bezeichnung DE	Description EN	Bestell-Nr. Reference No.
1	Elektrischer Endschalter komplett mit angelöteten Kabeln		auf Anfrage / on request
2	Endschalterstift komplett bestehend aus: Endschalterstift, Klammer für Endschalterstift und Druckfeder		auf Anfrage / on request

### Hinweis:

Nr. 2 ist in der Kettenführung für Einsatz mit elektrischen Endschaltern integriert (SA 01, Pos. 9).

### Hinweise:

Die Kettenführung zum Einsatz mit Endschaltern entnehmen Sie bitte der Ersatzteilliste Abschnitt SA 01 (Hubwerk – Gehäuse).

**Elektrokettenzug Starlift**

**Electric chain hoist starlift**

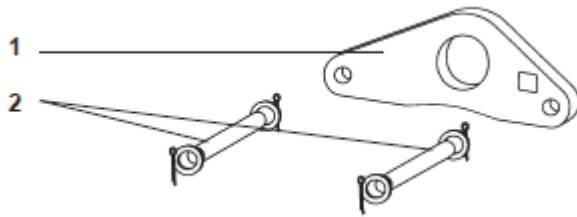
Artikelnummer kompletter Zug: siehe  
PFEIFER komplett-Katalog

Article number complete hoist: see  
PFEIFER Complette catalogue

**Bitte immer Bautyp mit angeben!**

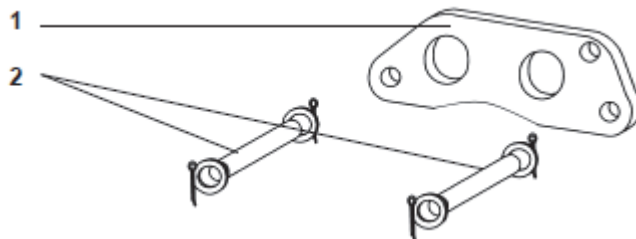
**Please indicate always the construction type!**

**Ersatzteilliste SG - Aufhängeöse**  
**Baugruppe 01: Einlochaufhängeöse**



Nummer Number	Bezeichnung DE	Description EN	Bestell-Nr. Reference No.
1	Einlochaufhängeöse ohne Bolzen, Scheiben, Splinte		auf Anfrage / on request
2	Bolzenset		auf Anfrage / on request

**Baugruppe 02: Aufhängeöse mit zwei Aufnahmebohrungen**



Nummer Number	Bezeichnung DE	Description EN	Bestell-Nr. Reference No.
1	Aufhängeöse N ohne Bolzen, Scheiben, Splinte Aufhängeöse S1 ohne Bolzen, Scheiben, Splinte Aufhängeöse S2 ohne Bolzen, Scheiben, Splinte		auf Anfrage / on request
2	Bolzenset		auf Anfrage / on request

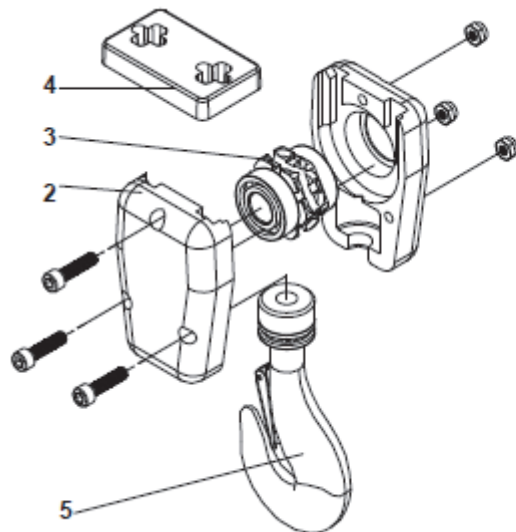
## Elektrokettenzug Starlift

Artikelnummer kompletter Zug: siehe  
PFEIFER komplett-Katalog

**Bitte immer Bautyp mit an-  
geben!**

## Ersatzteilliste SH – Hakenflasche

Hakenflaschen für Bauformen 020 bis 070

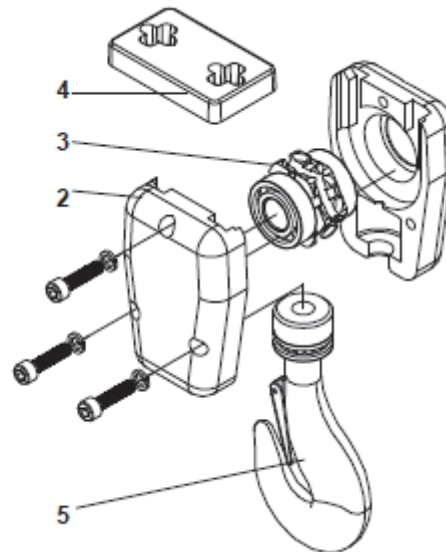


## Electric chain hoist starlift

Article number complete hoist: see  
PFEIFER Complette catalogue

**Please indicate always the  
construction type!**

Hakenflaschen für Bauformen 090 bis 110



Nummer Number	Bezeichnung DE	Description EN	Bestell-Nr. Reference No.
1	<b>Hakenflasche komplett</b> für Bauformen 020– 070: mit Zylinderschrauben und Sicherungs- muttern für Bauformen 090+ 110 mit Zylinderschrauben und Federringen		auf Anfrage / on request
2	<b>Gehäuse für Hakenflasche</b>		auf Anfrage / on request
3	<b>Kettennuss</b>		auf Anfrage / on request
4	<b>Gummipuffer</b>		auf Anfrage / on request
5	<b>Hakensicherung</b>		auf Anfrage / on request



## Elektrokettenzug Starlift

Artikelnummer kompletter Zug: siehe  
PFEIFER komplett-Katalog

**Bitte immer Bautyp mit an-  
geben!**

## Electric chain hoist starlift

Article number complete hoist: see  
PFEIFER Complet catalogue

**Please indicate always the  
construction type!**

## Ersatzteilliste SJ – Hakengeschrir

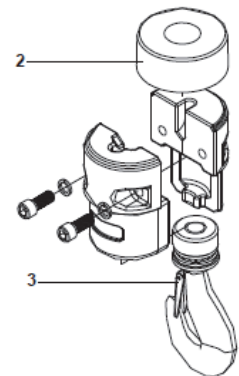
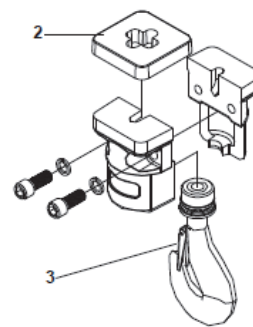
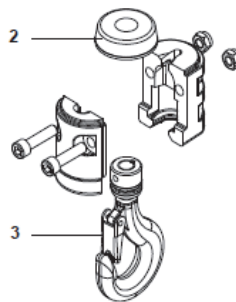
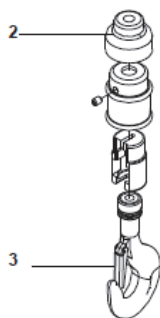
für Kette 4x12  
Tragfähigkeit max. 250 kg

für Kette 5,2x15  
Tragfähigkeit max. 500 kg

für Kette 7,2x21  
Tragfähigkeit max. 1250 kg

für Kette 9x27  
Tragfähigkeit max. 1600 kg

für Kette 11,3x31  
Tragfähigkeit max. 3200 kg



Nummer Number	Bezeichnung DE	Description EN	Bestell-Nr. Reference No.
1	Hakengeschrir komplett		auf Anfrage / on request
2	Gummipuffer für Hakengeschrirre Kette 4x12 mm und 5,2x15 mm Gummipuffer mit Stahlscheibe		auf Anfrage / on request
3	Hakensicherung		auf Anfrage / on request

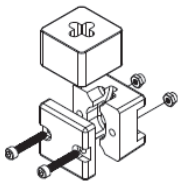
## Elektrokettenzug Starlift

Artikelnummer kompletter Zug: siehe  
PFEIFER komplett-Katalog

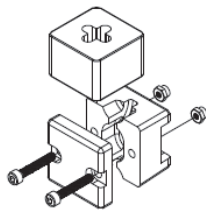
**Bitte immer Bautyp mit an-  
geben!**

## Ersatzteilliste SK – Hubbegrenzer

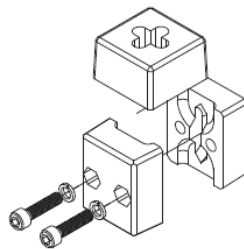
für Kette 4x12  
Tragfähigkeit max. 250 kg



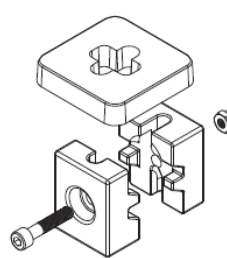
für Kette 5,2x15  
Tragfähigkeit max. 500 kg



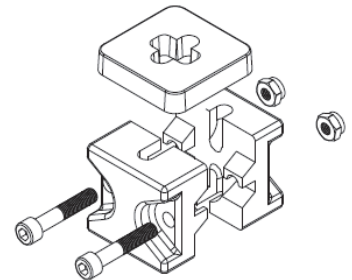
für Kette 7,2x21  
Tragfähigkeit max. 1250 kg



für Kette 9x27  
Tragfähigkeit max. 1600 kg



für Kette 11,3x31  
Tragfähigkeit max. 3200 kg



Nummer Number	Bezeichnung DE	Description EN	Bestell-Nr. Reference No.
1	Hubbegrenzer komplett		auf Anfrage / on request

**Hubbegrenzer komplett mit Gummipuffer** bestehend aus:

Hubbegrenzerschalen, Zylinderschrauben, Sechskantmuttern bzw. Sicherungsringen

### Hinweis:

Wenn der Gummipuffer eine einvulkanisierte Stahlscheibe hat (Kette 7,2x21), muss diese beim Einbau in Richtung des Gehäuses des Elektrokettenzuges zeigen.

**Elektrokettenzug Starlift**

**Electric chain hoist starlift**

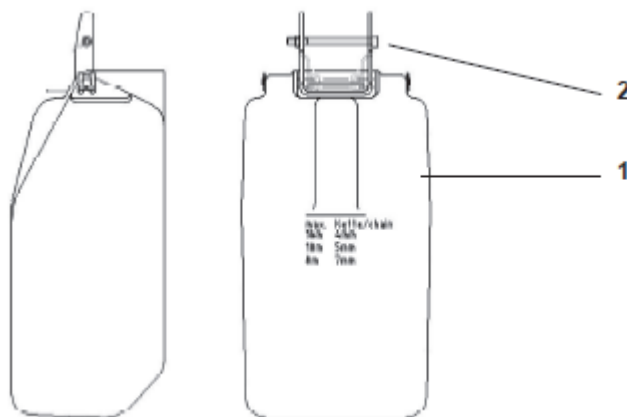
Artikelnummer kompletter Zug: siehe  
PFEIFER komplett-Katalog

Article number complete hoist: see  
PFEIFER Complet catalogue

**Bitte immer Bautyp mit an-  
geben!**

**Please indicate always the  
construction type!**

**Ersatzteilliste SL – Kettenspeicher**



Nummer Number	Bezeichnung DE	Description EN	Bestell-Nr. Reference No.
1	<b>Plastik- Kettenspeicher komplett</b> mit Adapter, jedoch ohne Befestigungs- schraube		auf Anfrage / on request
2	<b>Befestigungsschraube mit Siche- rungsmutter</b>		auf Anfrage / on request

## Elektrokettenzug Starlift

Artikelnummer kompletter Zug: siehe  
PFEIFER komplett-Katalog

**Bitte immer Bautyp mit an-  
geben!**

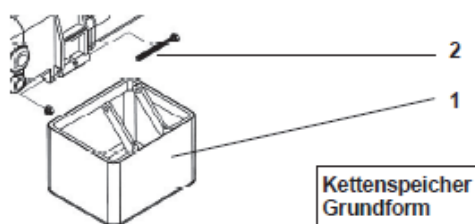
## Electric chain hoist starlift

Article number complete hoist: see  
PFEIFER Complet catalogue

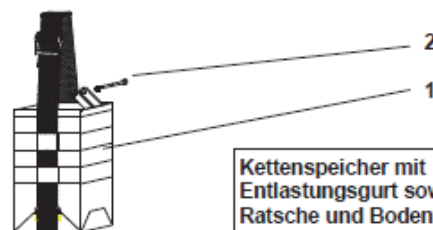
**Please indicate always the  
construction type!**

## Ersatzteilliste SL – Kettenspeicher

### Baugruppe 02: Textil- Kettenspeicher



Kettenspeicher  
Grundform



Kettenspeicher mit  
Entlastungsgurt sowie  
Ratsche und Bodenwanne

Nummer Number	Bezeichnung DE	Description EN	Bestell-Nr. Reference No.
1	<b>Kettenspeicher komplett</b> mit Kettenspeicherrahmen und Schwenkbegrenzer, jedoch ohne Befes- tigungsschraube		auf Anfrage / on request
2	<b>Befestigungsschraube mit Siche- rungsmutter</b>		auf Anfrage / on request

Bei Ersatzlieferung von großen Kettenspeichern mit hohem Kettengewicht ist der Anbau einer Entlastung erforderlich. Die Entlastung ist bei stationärem Einsatz mittels einstellbarem Entlastungsband und bei Ein-  
satz mit Fahrwerk mit einem nachlaufenden Fahrwerk zu realisieren. (Siehe Ersatzteilliste BG – Nachlaufen-  
des Fahrwerk)

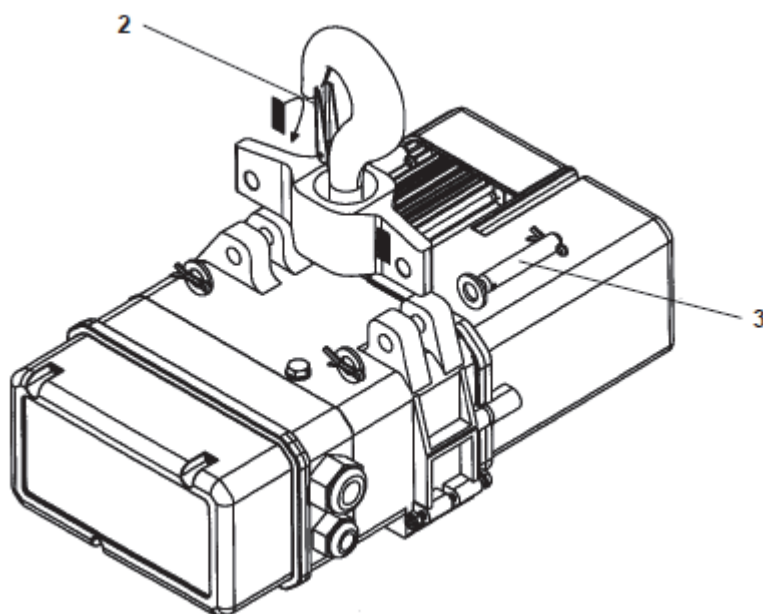
**Elektrokettenzug Starlift****Electric chain hoist starlift**

Artikelnummer kompletter Zug: siehe  
PFEIFER komplett-Katalog

Article number complete hoist: see  
PFEIFER Complet catalogue

**Bitte immer Bautyp mit an-  
geben!**

**Please indicate always the  
construction type!**

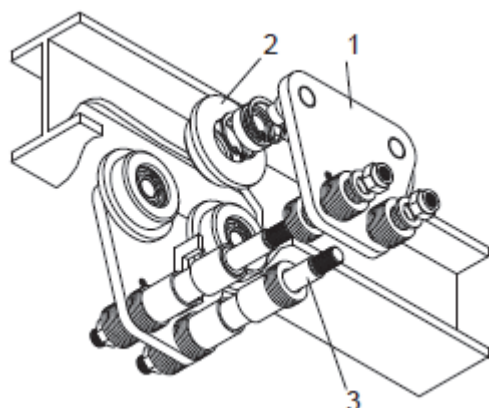
**Ersatzteilliste SM - Hakenaufhängung**

<b>Nummer Number</b>	<b>Bezeichnung DE</b>	<b>Description EN</b>	<b>Bestell-Nr. Reference No.</b>
1	<b>Hakenaufhängung komplett</b> bestehend aus: Traverse, Lasthaken mit Hakensicherung		auf Anfrage / on request
2	<b>Hakensicherung</b> bestehend aus: Sperrklinke, Spannfeder, Halbhohlniet		auf Anfrage / on request
3	<b>Bolzenset</b> bestehend aus: Bolzen, Scheiben, Splinte		auf Anfrage / on request

**Elektrokettenzug Starlift**

Artikelnummer kompletter Zug: siehe  
PFEIFER komplett-Katalog

**Bitte immer Bautyp mit an-  
geben!**

**Ersatzteilliste BA - Handfahrwerk****Electric chain hoist starlift**

Article number complete hoist: see  
PFEIFER Complet catalogue

**Please indicate always the  
construction type!**

<b>Nummer Number</b>	<b>Bezeichnung DE</b>	<b>Description EN</b>	<b>Bestell-Nr. Reference No.</b>
1	<b>Seitenschild komplett</b> bestehend aus: Seitenschild, Laufrollen, Bolzen für Laufrollen, Radbruchsicherung		auf Anfrage / on request
2	<b>Laufrolle komplett</b> bestehend aus: Laufrolle, Radial-Rillenkugellager, Sicherungsringen		auf Anfrage / on request
3	<b>Aufhängebolzenset</b> bestehend aus: Aufhängebolzen, Distanzrohren, Distanzscheiben, Unterlegscheiben für Sicherungsmutter, Sicherungsmuttern		auf Anfrage / on request

**Elektrokettenzug Starlift**

**Electric chain hoist starlift**

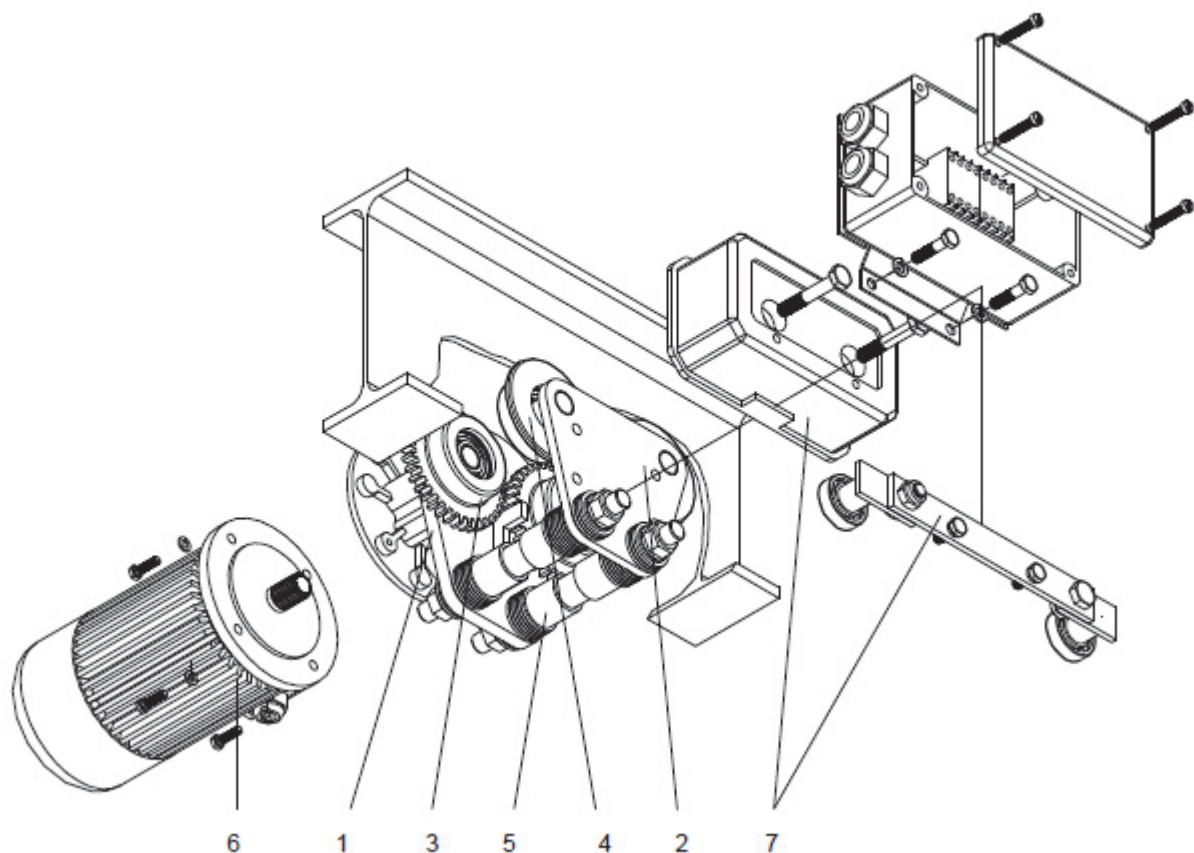
Artikelnummer kompletter Zug: siehe  
PFEIFER komplett-Katalog

Article number complete hoist: see  
PFEIFER Complette catalogue

**Bitte immer Bautyp mit an-  
geben!**

**Please indicate always the  
construction type!**

**Ersatzteilliste BC - Elektrofahwerk**



**Elektrofahrwerke mit einer Fahrgeschwindigkeit**

Nummer Number	Bezeichnung DE	Description EN	Bestell-Nr. Reference No.
1	<b>Motorseitenschild komplett</b> bestehend aus: Seitenschild, 2 Bolzen für Laufrolle, Radbruchsicherung		auf Anfrage / on request
2	<b>Seitenschild (ungetrieben) komplett</b> bestehend aus: Seitenschild, 2 Bolzen		auf Anfrage / on request

**Elektrokettenzug Starlift****Electric chain hoist starlift**

Artikelnummer kompletter Zug: siehe  
PFEIFER komplett-Katalog

Article number complete hoist: see  
PFEIFER Complet catalogue

**Bitte immer Bautyp mit an-  
geben!**

**Please indicate always the  
construction type!**

<b>Nummer Number</b>	<b>Bezeichnung DE</b>	<b>Description EN</b>	<b>Bestell-Nr. Reference No.</b>
	für Laufrolle, Radbruchsicherung		
3	<b>Verzahnte Laufrolle komplett</b> bestehend aus: Laufrolle, Radial- Rillenkugellager, Sicherungsringe		auf Anfrage / on request
4	<b>Unverzahnte Laufrolle komplett</b> bestehend aus: Laufrolle, Radial- Rillenkugellager, Sicherungsringe		auf Anfrage / on request
5	<b>Aufhängebolzenset komplett</b> bestehend aus: Aufhängebolzen, Distanzrohre, Distanzscheiben, Unterlegscheiben für Sicherungsmutter, Sicherungsmuttern		auf Anfrage / on request
6	<b>Fahrwerksmotor komplett</b> bestehend aus: Ritzel mit Läuferkörper, Stator mit Lagerschildern und Verbindungselementen, Bremsbaugruppe komplett, Kappe für Bremsbaugruppe mit Verbindungselementen		auf Anfrage / on request

**Elektrofahrwerke mit zwei Fahrgeschwindigkeiten**

<b>Nummer Number</b>	<b>Bezeichnung DE</b>	<b>Description EN</b>	<b>Bestell-Nr. Reference No.</b>
1	<b>Motorseitenschild komplett</b> bestehend aus: Seitenschild mit montiertem Getriebegehäuse, gefettetes Getriebe komplett, 2 Bolzen für Laufrolle, Radbruchsicherung		auf Anfrage / on request
2	<b>Seitenschild (ungetrieben) komplett</b> bestehend aus: Seitenschild, 2 Bolzen für Laufrolle, Radbruchsicherung		auf Anfrage / on request
3	<b>Verzahnte Laufrolle komplett</b> bestehend aus: Laufrolle, Radial- Rillenkugellager, Sicherungsringe		auf Anfrage / on request
4	<b>Unverzahnte Laufrolle komplett</b> bestehend aus: Laufrolle, Radial- Rillenkugellager, Sicherungsringe		auf Anfrage / on request
5	<b>Aufhängebolzenset komplett</b> bestehend aus: Aufhängebolzen, Distanzrohre, Distanzscheiben, Unterlegscheiben für Sicherungsmutter, Sicherungsmuttern		auf Anfrage / on request
6	<b>Fahrwerksmotor komplett</b> bestehend aus: Motor mit Bremse, Dichtung, Verbindungselemente		auf Anfrage / on request
7	<b>Baugruppe zum Massenausgleich (nur bei Bedarf)</b> Baugruppe Gegenrollen für Elektrofahwerk Baugruppe Gegengewicht für Elektrofahwerk		auf Anfrage / on request

**Hinweis:**



## **Elektrokettenzug Starlift**

Artikelnummer kompletter Zug: siehe  
PFEIFER komplett-Katalog

**Bitte immer Bautyp mit an-  
geben!**

Die Aufhängeöse ist nicht Bestandteil der Ersatzteillieferung Elektrofahwerk!  
(siehe hierzu Ersatzteilliste SG – Aufhängeöse).

## **Electric chain hoist starlift**

*Article number complete hoist: see  
PFEIFER Complet catalogue*

**Please indicate always the  
construction type!**

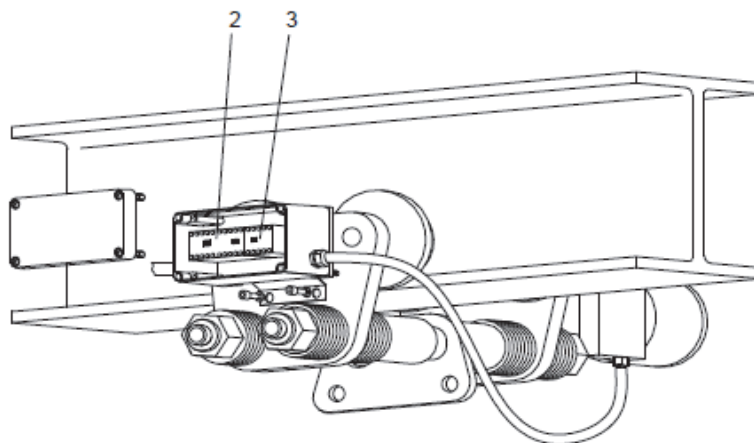
**Elektrokettenzug Starlift****Electric chain hoist starlift**

Artikelnummer kompletter Zug: siehe  
PFEIFER komplett-Katalog

Article number complete hoist: see  
PFEIFER Complet catalogue

**Bitte immer Bautyp mit an-  
geben!**

**Please indicate always the  
construction type!**

**Ersatzteilliste BE – Schützsteuerung für Elektrofahwerk**

<b>Nummer Number</b>	<b>Bezeichnung DE</b>	<b>Description EN</b>	<b>Bestell-Nr. Reference No.</b>
1	<b>Schützsteuerung komplett</b> bestehend aus: Steuerungskasten, Grundplatte, Schütze, Kabel, Kabelverschraubungen, Verbindungselemente		auf Anfrage / on request
2	<b>Schütz für Fahren links/ rechts</b>		auf Anfrage / on request
3	<b>Schütz für Fahren 2. Geschwindigkeit</b> (Umschalterschütz für Fahrwerke mit zwei Fahrgeschwindigkeiten)		auf Anfrage / on request

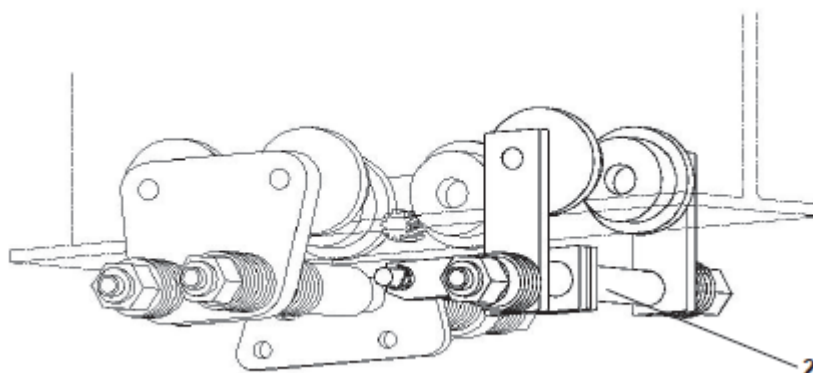
**Elektrokettenzug Starlift****Electric chain hoist starlift**

Artikelnummer kompletter Zug: siehe  
PFEIFER komplett-Katalog

Article number complete hoist: see  
PFEIFER Complet catalogue

**Bitte immer Bautyp mit an-  
geben!**

**Please indicate always the  
construction type!**

**Ersatzteilliste BG – Nachlaufendes Fahrwerk**

Nummer Number	Bezeichnung DE	Description EN	Bestell-Nr. Reference No.
1	<b>Nachlaufendes Fahrwerk komplett</b> bestehend aus: Verbindungsteil zur Auf- hängeöse komplett, Seitenschildern, Laufrollen komplett, Aufhängebolzenset		auf Anfrage / on request
2	<b>Aufhängebolzenset</b> bestehend aus: Aufhängebolzen, Distanzbuchsen, Dis- tanzscheiben, Scheiben für Siche- rungsmutter, Sicherungsmutter		auf Anfrage / on request

**Hinweis:**

Bei Ersatzlieferung von großen Kettenspeichern mit hohem Kettengewicht ist der Anbau einer Entlastung erforderlich. Dieses ist bei Einsatz mit Fahrwerk mit einem nachlaufenden Fahrwerk zu realisieren