

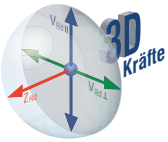


# FS Box LIGHT

Bemessungstabellen

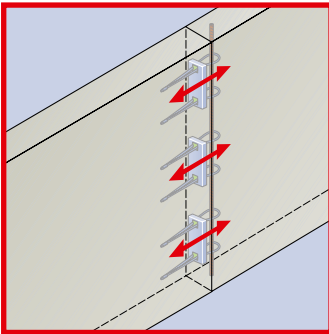


**PFEIFER**



## Grundlagen der Tabellen

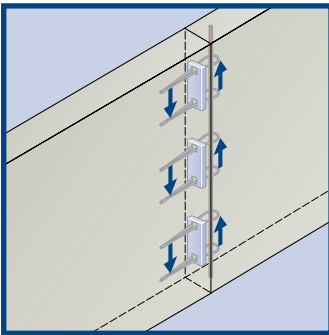
Diese Tabellen sind für eine Näherungsbemessung vorgesehen. Beispielhaft wurden hier die Betongüte des Fertigteils C25/30 und C30/37 sowie Wandstärken von 14 cm bis 24 cm angesetzt. Die Tabellenwerte können eine genaue Bemessung im Rahmen der abschließenden Ausführungsplanung nicht ersetzen! Die Bemessung muss gemäß ETA-20/0785 „PFEIFER FS-Box LIGHT“ erfolgen.



Bemessungswert der Zugkrafttragfähigkeit gem. Zulassung

- 2 Seilschlaufen
- Mindestbetonfestigkeitsklasse C25/30
- Wanddicke  $\geq 14$  cm

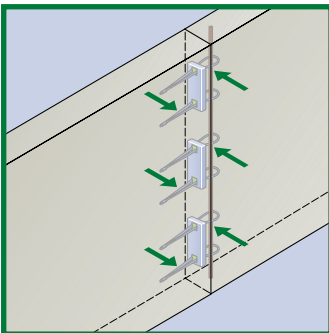
$$Z_{Rd} = 35 \text{ [kN/Box]}$$



Bemessungswert der Querkrafttragfähigkeit parallel zur Fuge gem. Zulassung

- Mindestbetonfestigkeitsklasse C25/30
- Wanddicke  $\geq 14$  cm

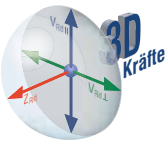
$$V_{RdII} = 45 \text{ [kN/Box]}$$



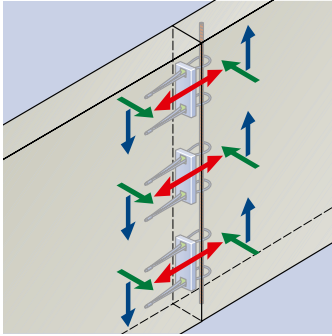
Bemessungswert der Querkrafttragfähigkeit senkrecht zur Fuge gem. Zulassung

- Bei statischer und quasi-statischer Belastung

Wanddicke d [cm]	Querkrafttragfähigkeit $V_{Rd,L}$ [kN/Box]	
	C 25/30	C 30/37
14	9,1	10,0
15	11,5	12,6
$\geq 16$	14,1	14,1



## Bemessungsbeispiel



### 1. Eingangswerte

- Wandhöhe:  $h = 4,00 \text{ m}$
- Wanddicke:  $d = 0,22 \text{ m}$  (Doppelwand)
- Betonfestigkeitsklasse C30/37
- Einwirkungen  
 Querkraft parallel:  $V_{Ed,II} = 74 \text{ kN/m}$   
 Querkraft senkrecht:  $V_{Ed,I} = 12,5 \text{ kN/m}$

### 2. Nachweis Querkraft parallel

Gewählt: 2 FS-Boxen/Meter ( $n = 2$ )  
 (gesamt 8 Boxen)  
 $V_{Rd,II} = 2 \times 45 \text{ kN/m} = 90 \text{ kN/m}$   
 $V_{Rd,II} = 90 \text{ kN/m} > V_{Ed,II} = 74 \text{ kN/m} \checkmark$

### 3. Nachweis Querkraft senkrecht

- 3a**  $\rightarrow V_{Rd,II} > V_{Ed,II} = 74 \text{ kN/m}$   
 $\rightarrow$  Tabelleneingangswert:  $V_{Rd,II} = 75 \text{ kN/m}$
- 3b**  
 $\rightarrow$  Tabellenwert (aus Interaktion):  
 $V_{Rd,I} = 14,1 \text{ kN/m}$   
 $V_{Rd,I} = 14,1 \text{ kN/m} > V_{Ed,I} = 12,5 \text{ kN/m} \checkmark$

### 4. Verbleibende Zugkrafttragfähigkeit

- 4**  
 (nach Abzug der aus der Querkraft resultierenden  
 $\rightarrow$  Tabellenwert  
 $Z_{Rd,N} = 4,5 \text{ kN/m}$

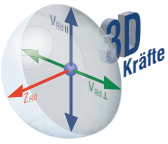
$V_{Rd,II}$ (kN/ Box)	$V_{Rd,I}$ [kN/m] [aus Interaktion]						$Z_{Rd,N}$ [kN/m] = $Z_{Rd} - 0,78 \cdot V_{Ed,II} - 0,5 \cdot V_{Ed,I}$					
	Ortbeton			Halbfertigteile			Ortbeton			Halbfertigteile		
	14 cm	15 cm	$\geq 16 \text{ cm}$	20 cm	22 cm	24 cm	14 cm	15 cm	$\geq 16 \text{ cm}$	20 cm	22 cm	24 cm
0,0	20,0	25,2	28,2	28,2	28,2	28,2	60,0	57,4	55,9	55,9	55,9	55,9
5,0	20,0	25,2	28,2	28,2	28,2	28,2	56,1	53,5	52,0	52,0	52,0	52,0
10,0	20,0	25,2	28,2	28,2	28,2	28,2	52,2	49,6	48,1	48,1	48,1	48,1
15,0	20,0	25,2	28,2	28,2	28,2	28,2	48,3	45,7	44,2	44,2	44,2	44,2
20,2	20,0	25,2	28,2	28,2	28,2	28,2	44,4	41,8	40,3	40,3	40,3	40,3
25,0	20,0	25,2	28,2	28,2	28,2	28,2	40,5	37,9	36,4	36,4	36,4	36,4
30,0	20,0	25,2	28,2	28,2	28,2	28,2	36,6	34,0	32,5	32,5	32,5	32,5
35,0	18,9	23,8	26,6	26,6	26,6	26,6	33,3	30,8	29,4	29,4	29,4	29,4
40,0	17,8	22,4	25,1	25,1	25,1	25,1	29,9	27,6	26,3	26,3	26,3	26,3
45,0	16,7	21,0	23,5	23,5	23,5	23,5	26,6	24,4	23,2	23,2	23,2	23,2
50,0	15,6	19,6	21,9	21,9	21,9	21,9	23,2	21,2	20,0	20,0	20,0	20,0
55,0	14,4	18,2	20,4	20,4	20,4	20,4	19,9	18,0	16,9	16,9	16,9	16,9
60,0	13,3	16,8	18,8	18,8	18,8	18,8	16,5	14,8	13,8	13,8	13,8	13,8
65,0	12,2	15,4	17,2	17,2	17,2	17,2	13,2	11,6	10,7	10,7	10,7	10,7
70,0	11,1	14,0	15,7	15,7	15,7	15,7	9,8	8,4	7,6	7,6	7,6	7,6
75,0	10,0	12,6	14,1	14,1	14,1	14,1	6,5	5,2	4,5	4,5	4,5	4,5
80,0	8,9	11,2	12,5	12,5	12,5	12,5	3,2	2,0	1,3	1,3	1,3	1,3
85,0	7,8	9,8	11,0	11,0	11,0	11,0	---	---	---	---	---	---
90,0	6,7	8,4	9,4	9,4	9,4	9,4	---	---	---	---	---	---

**3a**  $\rightarrow$

**3b**

**4**

--- Zugkraftaufnahme komplett mit der FS-Box nicht möglich – es sind Sondermaßnahmen gemäß Zulassung notwendig.

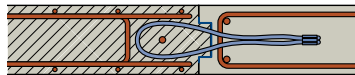


## Bemessung in kN/Box

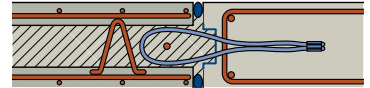
- gewählte Betongüte Fertigteil C25/30
- Mindestrand- und Zwischenabstände gemäß gültiger Zulassung sind eingehalten



Anschluss: Ortbeton

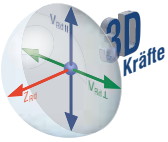


Anschluss: Doppelwand



V <sub>Rd,II</sub> [kN/Box]	V <sub>Rd,I</sub> [kN/m] [aus Interaktion]						Z <sub>Rd,N</sub> [kN/m] = Z <sub>Rd</sub> - 0,78*V <sub>Ed,II</sub> - 0,5*V <sub>Ed,I</sub>					
	Ortbeton			Halbfertigteile			Ortbeton			Halbfertigteile		
	14 cm	15 cm	≥16 cm	20 cm	22 cm	24 cm	14 cm	15 cm	≥16 cm	20 cm	22 cm	24 cm
0,0	9,1	11,5	14,1	14,1	14,1	14,1	30,5	29,3	28,0	28,0	28,0	28,0
2,5	9,1	11,5	14,1	14,1	14,1	14,1	28,5	27,3	26,0	26,0	26,0	26,0
5,0	9,1	11,5	14,1	14,1	14,1	14,1	26,6	25,4	24,1	24,1	24,1	24,1
7,5	9,1	11,5	14,1	14,1	14,1	14,1	24,6	23,4	22,1	22,1	22,1	22,1
10,0	9,1	11,5	14,1	14,1	14,1	14,1	22,7	21,5	20,2	20,2	20,2	20,2
12,5	9,1	11,5	14,1	14,1	14,1	14,1	20,7	19,5	18,2	18,2	18,2	18,2
15,0	9,1	11,5	14,1	14,1	14,1	14,1	18,8	17,6	16,3	16,3	16,3	16,3
17,5	8,6	10,9	13,3	13,3	13,3	13,3	17,1	15,9	14,7	14,7	14,7	14,7
20,0	8,1	10,2	12,5	12,5	12,5	12,5	15,4	14,3	13,1	13,1	13,1	13,1
22,5	7,6	9,6	11,8	11,8	11,8	11,8	13,7	12,7	11,6	11,6	11,6	11,6
25,0	7,1	8,9	11,0	11,0	11,0	11,0	12,0	11,0	10,0	10,0	10,0	10,0
27,5	6,6	8,3	10,2	10,2	10,2	10,2	10,3	9,4	8,5	8,5	8,5	8,5
30,0	6,1	7,7	9,4	9,4	9,4	9,4	8,6	7,8	6,9	6,9	6,9	6,9
32,5	5,6	7,0	8,6	8,6	8,6	8,6	6,9	6,1	5,3	5,3	5,3	5,3
35,0	5,1	6,4	7,8	7,8	7,8	7,8	5,2	4,5	3,8	3,8	3,8	3,8
37,5	4,6	5,8	7,1	7,1	7,1	7,1	3,5	2,9	2,2	2,2	2,2	2,2
40,0	4,0	5,1	6,3	6,3	6,3	6,3	1,8	1,2	0,7	0,7	0,7	0,7
42,5	3,5	4,5	5,5	5,5	5,5	5,5	0,1	---	---	---	---	---
45,0	3,0	3,8	4,7	4,7	4,7	4,7	---	---	---	---	---	---

--- Zugkraftaufnahme komplett mit der FS-Box nicht möglich – es sind Sondermaßnahmen gemäß Zulassung notwendig.

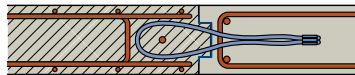


## Bemessung in kN/Box

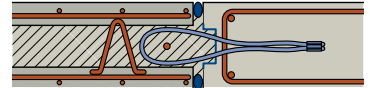
- gewählte Betongüte Fertigteil C30/37
- Mindestrand- und Zwischenabstände gemäß gültiger Zulassung sind eingehalten



Anschluss: Ortbeton

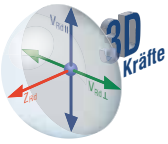


Anschluss: Doppelwand



V <sub>Rd,II</sub> [kN/Box]	V <sub>Rd,I</sub> [kN/m] [aus Interaktion]						Z <sub>Rd,N</sub> [kN/m] = Z <sub>Rd</sub> - 0,78*V <sub>Ed,II</sub> - 0,5*V <sub>Ed,I</sub>					
	Ortbeton			Halbfertigteile			Ortbeton			Halbfertigteile		
	14 cm	15 cm	≥16 cm	20 cm	22 cm	24 cm	14 cm	15 cm	≥16 cm	20 cm	22 cm	24 cm
0,0	10,0	12,6	14,1	14,1	14,1	14,1	30,0	28,7	28,0	28,0	28,0	28,0
2,5	10,0	12,6	14,1	14,1	14,1	14,1	28,1	26,8	26,0	26,0	26,0	26,0
5,0	10,0	12,6	14,1	14,1	14,1	14,1	26,1	24,8	24,1	24,1	24,1	24,1
7,5	10,0	12,6	14,1	14,1	14,1	14,1	24,2	22,9	22,1	22,1	22,1	22,1
10,0	10,0	12,6	14,1	14,1	14,1	14,1	22,2	20,9	20,2	20,2	20,2	20,2
12,5	10,0	12,6	14,1	14,1	14,1	14,1	20,3	19,0	18,2	18,2	18,2	18,2
15,0	10,0	12,6	14,1	14,1	14,1	14,1	18,3	17,0	16,3	16,3	16,3	16,3
17,5	9,4	11,9	13,3	13,3	13,3	13,3	16,6	15,4	14,7	14,7	14,7	14,7
20,0	8,9	11,2	12,5	12,5	12,5	12,5	15,0	13,8	13,1	13,1	13,1	13,1
22,5	8,3	10,5	11,8	11,8	11,8	11,8	13,3	12,2	11,6	11,6	11,6	11,6
25,0	7,8	9,8	11,0	11,0	11,0	11,0	11,6	10,6	10,0	10,0	10,0	10,0
27,5	7,2	9,1	10,2	10,2	10,2	10,2	9,9	9,0	8,5	8,5	8,5	8,5
30,0	6,7	8,4	9,4	9,4	9,4	9,4	8,3	7,4	6,9	6,9	6,9	6,9
32,5	6,1	7,7	8,6	8,6	8,6	8,6	6,6	5,8	5,3	5,3	5,3	5,3
35,0	5,6	7,0	7,8	7,8	7,8	7,8	4,9	4,2	3,8	3,8	3,8	3,8
37,5	5,0	6,3	7,1	7,1	7,1	7,1	3,3	2,6	2,2	2,2	2,2	2,2
40,0	4,4	5,6	6,3	6,3	6,3	6,3	1,6	1,0	0,7	0,7	0,7	0,7
42,5	3,9	4,9	5,5	5,5	5,5	5,5	---	---	---	---	---	---
45,0	3,3	4,2	4,7	4,7	4,7	4,7	---	---	---	---	---	---

--- Zugkraftaufnahme komplett mit der FS-Box nicht möglich – es sind Sondermaßnahmen gemäß Zulassung notwendig.



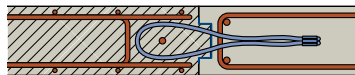
## Bemessung in **kN/m**

- gewählte Betongüte Fertigteil C25/30

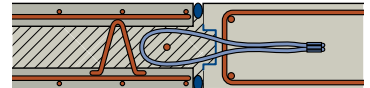
**Gewählte Anzahl an FS-Boxen: 2 Stück/m**



Anschluss: Ortbeton

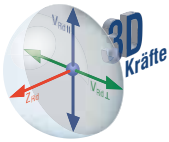


Anschluss: Doppelwand



V <sub>Rd,II</sub> [kN/m]	V <sub>Rd,I</sub> [kN/m] [aus Interaktion]						Z <sub>Rd,N</sub> [kN/m] = Z <sub>Rd</sub> - 0,78*V <sub>Ed,II</sub> - 0,5*V <sub>Ed,I</sub>					
	Ortbeton			Halbfertigteile			Ortbeton			Halbfertigteile		
	14 cm	15 cm	≥16 cm	20 cm	22 cm	24 cm	14 cm	15 cm	≥16 cm	20 cm	22 cm	24 cm
0,0	18,2	23,0	28,2	28,2	28,2	28,2	60,9	58,5	55,9	55,9	55,9	55,9
5,0	18,2	23,0	28,2	28,2	28,2	28,2	57,0	54,6	52,0	52,0	52,0	52,0
10,0	18,2	23,0	28,2	28,2	28,2	28,2	53,1	50,7	48,1	48,1	48,1	48,1
15,0	18,2	23,0	28,2	28,2	28,2	28,2	49,2	46,8	44,2	44,2	44,2	44,2
20,0	18,2	23,0	28,2	28,2	28,2	28,2	45,3	42,9	40,3	40,3	40,3	40,3
25,0	18,2	23,0	28,2	28,2	28,2	28,2	41,4	39,0	36,4	36,4	36,4	36,4
30,0	18,2	23,0	28,2	28,2	28,2	28,2	37,5	35,1	32,5	32,5	32,5	32,5
35,0	17,2	21,7	26,6	26,6	26,6	26,6	34,1	31,8	29,4	29,4	29,4	29,4
40,0	16,2	20,4	25,1	25,1	25,1	25,1	30,7	28,6	26,3	26,3	26,3	26,3
45,0	15,2	19,2	23,5	23,5	23,5	23,5	27,3	25,3	23,2	23,2	23,2	23,2
50,0	14,2	17,9	21,9	21,9	21,9	21,9	23,9	22,1	20,0	20,0	20,0	20,0
55,0	13,1	16,6	20,4	20,4	20,4	20,4	20,5	18,8	16,9	16,9	16,9	16,9
60,0	12,1	15,3	18,8	18,8	18,8	18,8	17,1	15,5	13,8	13,8	13,8	13,8
65,0	11,1	14,1	17,2	17,2	17,2	17,2	13,7	12,3	10,7	10,7	10,7	10,7
70,0	10,1	12,8	15,7	15,7	15,7	15,7	10,3	9,0	7,6	7,6	7,6	7,6
75,0	9,1	11,5	14,1	14,1	14,1	14,1	7,0	5,8	4,5	4,5	4,5	4,5
80,0	8,1	10,2	12,5	12,5	12,5	12,5	3,6	2,5	1,3	1,3	1,3	1,3
85,0	7,1	8,9	11,0	11,0	11,0	11,0	0,2	---	---	---	---	---
90,0	6,1	7,7	9,4	9,4	9,4	9,4	---	---	---	---	---	---

--- Zugkraftaufnahme komplett mit der FS-Box nicht möglich – es sind Sondermaßnahmen gemäß Zulassung notwendig.



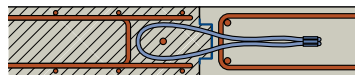
## Bemessung in kN/m

- gewählte Betongüte Fertigteil C30/37

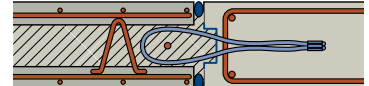
**Gewählte Anzahl an FS-Boxen: 2 Stück/m**



Anschluss: Ortbeton



Anschluss: Doppelwand



V <sub>Rd,II</sub> [kN/m]	V <sub>Rd,L</sub> [kN/m] [aus Interaktion]						Z <sub>Rd,N</sub> [kN/m] = Z <sub>Rd</sub> - 0,78*V <sub>Ed,II</sub> - 0,5*V <sub>Ed,L</sub>					
	Ortbeton			Halbfertigteile			Ortbeton			Halbfertigteile		
	14 cm	15 cm	≥16 cm	20 cm	22 cm	24 cm	14 cm	15 cm	≥16 cm	20 cm	22 cm	24 cm
0,0	20,0	25,2	28,2	28,2	28,2	28,2	60,0	57,4	55,9	55,9	55,9	55,9
5,0	20,0	25,2	28,2	28,2	28,2	28,2	56,1	53,5	52,0	52,0	52,0	52,0
10,0	20,0	25,2	28,2	28,2	28,2	28,2	52,2	49,6	48,1	48,1	48,1	48,1
15,0	20,0	25,2	28,2	28,2	28,2	28,2	48,3	45,7	44,2	44,2	44,2	44,2
20,0	20,0	25,2	28,2	28,2	28,2	28,2	44,4	41,8	40,3	40,3	40,3	40,3
25,0	20,0	25,2	28,2	28,2	28,2	28,2	40,5	37,9	36,4	36,4	36,4	36,4
30,0	20,0	25,2	28,2	28,2	28,2	28,2	36,6	34,0	32,5	32,5	32,5	32,5
35,0	18,9	23,8	26,6	26,6	26,6	26,6	33,3	30,8	29,4	29,4	29,4	29,4
40,0	17,8	22,4	25,1	25,1	25,1	25,1	29,9	27,6	26,3	26,3	26,3	26,3
45,0	16,7	21,0	23,5	23,5	23,5	23,5	26,6	24,4	23,2	23,2	23,2	23,2
50,0	15,6	19,6	21,9	21,9	21,9	21,9	23,2	21,2	20,0	20,0	20,0	20,0
55,0	14,4	18,2	20,4	20,4	20,4	20,4	19,9	18,0	16,9	16,9	16,9	16,9
60,0	13,3	16,8	18,8	18,8	18,8	18,8	16,5	14,8	13,8	13,8	13,8	13,8
65,0	12,2	15,4	17,2	17,2	17,2	17,2	13,2	11,6	10,7	10,7	10,7	10,7
70,0	11,1	14,0	15,7	15,7	15,7	15,7	9,8	8,4	7,6	7,6	7,6	7,6
75,0	10,0	12,6	14,1	14,1	14,1	14,1	6,5	5,2	4,5	4,5	4,5	4,5
80,0	8,9	11,2	12,5	12,5	12,5	12,5	3,2	2,0	1,3	1,3	1,3	1,3
85,0	7,8	9,8	11,0	11,0	11,0	11,0	---	---	---	---	---	---
90,0	6,7	8,4	9,4	9,4	9,4	9,4	---	---	---	---	---	---

--- Zugkraftaufnahme komplett mit der FS-Box nicht möglich – es sind Sondermaßnahmen gemäß Zulassung notwendig.

DEUTSCHLAND

87700 Memmingen

Vertrieb:

+49 (0) 83 31 937 290  
bautechnik@pfeifer.de

Anwendungsberatung:

+49 (0) 83 31 937 345  
support-bt@pfeifer.de

ÖSTERREICH

+43 (0) 72 24 66 224-70  
austria-bt@pfeifer.de

SCHWEIZ

8934 Knonau  
+41 (0) 447 68 5555  
info@pfeifer-isofer.ch

[www.pfeifer.info/bautechnik](http://www.pfeifer.info/bautechnik)

**PFEIFER**