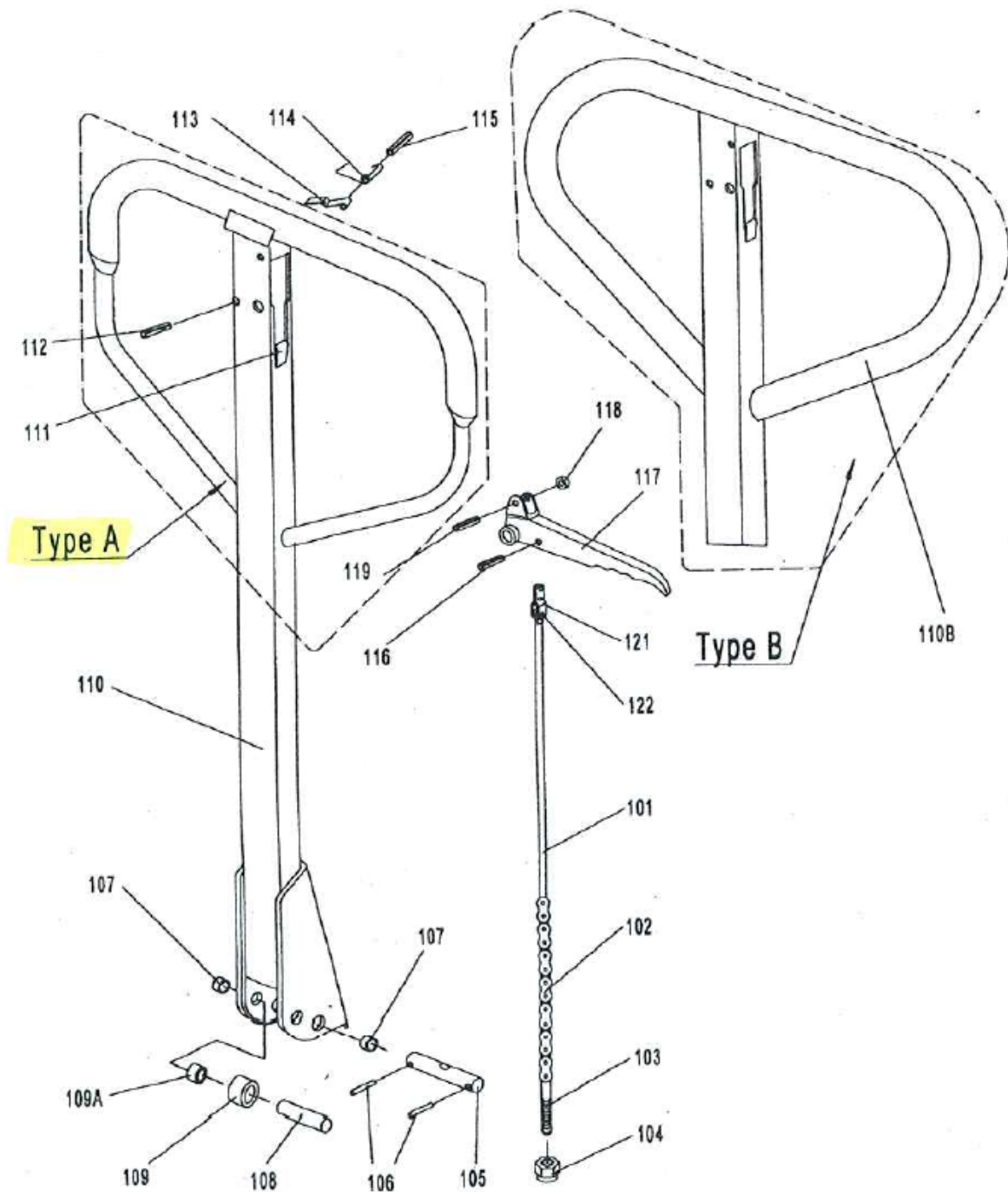


**HIT-Gabelhubwagen  
2500 kg**

**HIT-Fork lift truck 2500 kg**

Artikelnummer kompletter Hubwagen:  
(Quicklifter) 2500 kg 226366  
2500 kg 226365

Article number complete lift truck:  
(Quicklifter) 2500 kg 226366  
2500 kg 226365



**HIT-Gabelhubwagen  
2500 kg****HIT-Fork lift truck 2500 kg**

Artikelnummer kompletter Hubwagen:  
 (Quicklifter) 2500 kg 226366  
 2500 kg 226365

Article number complete lift truck:  
 (Quicklifter) 2500 kg 226366  
 2500 kg 226365

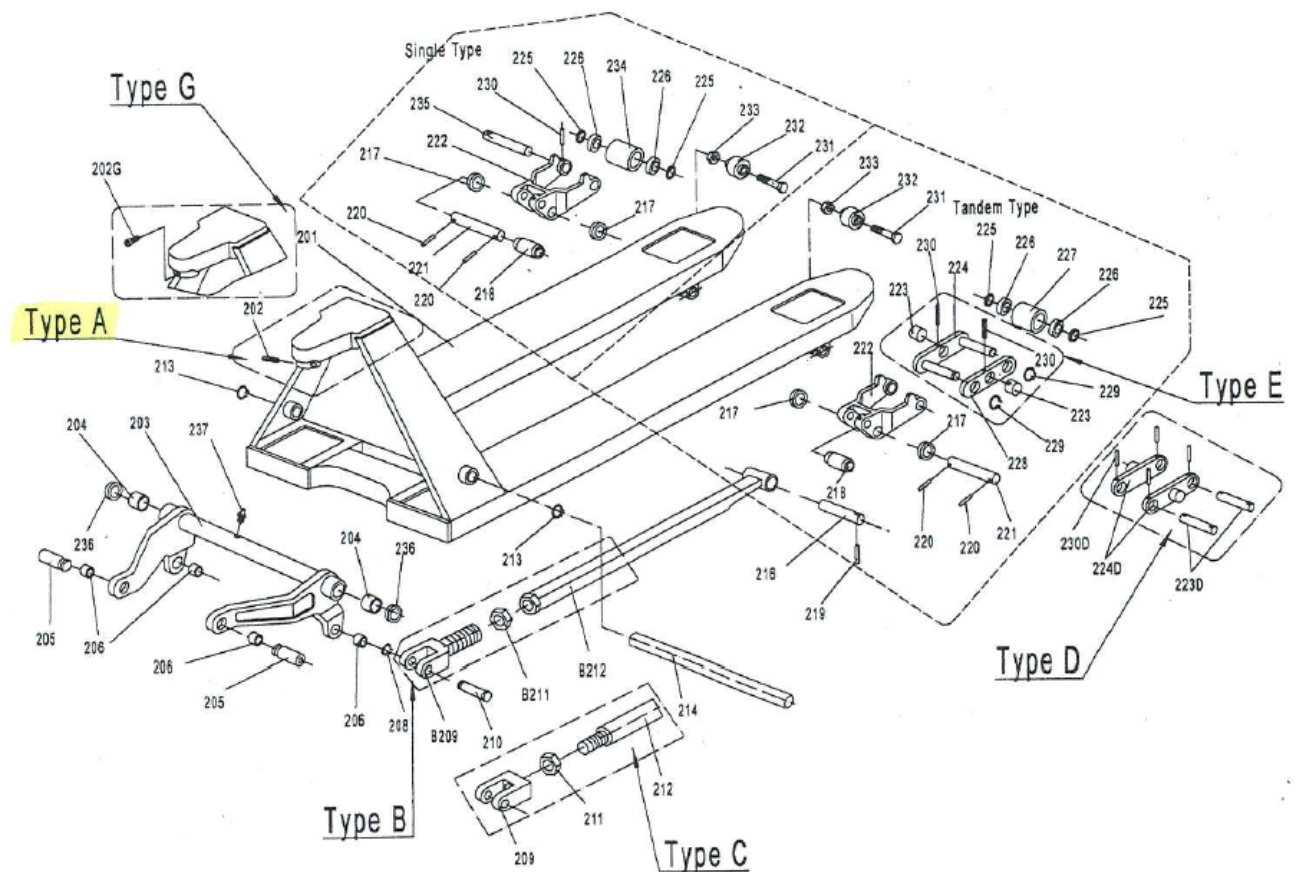
<b>Nummer Number</b>	<b>Bezeichnung DE</b>	<b>Description EN</b>	<b>Bestell-Nr. Reference No.</b>
101	Auslöserstange	release Rod	auf Anfrage / on request
102	Kette	chain	auf Anfrage / on request
103	Einstellschraube	adjusting Bolt	auf Anfrage / on request
104	Einstellmutter	adjusting Nut	auf Anfrage / on request
105	Deichselbolzen	axle with hole	auf Anfrage / on request
106	Spannstift	elastic pin	auf Anfrage / on request
107	Lagerbuchse	bushing	auf Anfrage / on request
108	Rollenbolzen	roller pin	auf Anfrage / on request
109	Stahlrolle	pressure roller	auf Anfrage / on request
109A	Lagerbuchse	bushing	auf Anfrage / on request
110	Zugstab	draw-Bar	auf Anfrage / on request
110 B	Haltegriff	draw-Bar	auf Anfrage / on request
111	Gummistopper	stop Rubber	auf Anfrage / on request
112	Spannstift	elastic Pin	auf Anfrage / on request
113	Blattfeder	blade spring	auf Anfrage / on request
114	Feder	spring	auf Anfrage / on request
115	Spannstift	elastic Pin	auf Anfrage / on request
116	Spannstift	elastic Pin	auf Anfrage / on request
117	Handablasshebel komplett (116 – 119)	control handle ass'y (116 - 119)	auf Anfrage / on request
121	Zugplatte	pull Board	auf Anfrage / on request
122	Stift	pin	auf Anfrage / on request

**HIT-Gabelhubwagen  
2500 kg**

**HIT-Fork lift truck 2500 kg**

Artikelnummer kompletter Hubwagen:  
(Quicklifter) 2500 kg 226366  
2500 kg 226365

Article number complete lift truck:  
(Quicklifter) 2500 kg 226366  
2500 kg 226365



**HIT-Gabelhubwagen  
2500 kg****HIT-Fork lift truck 2500 kg**

Artikelnummer kompletter Hubwagen:  
 (Quicklifter) 2500 kg 226366  
 2500 kg 226365

Article number complete lift truck:  
 (Quicklifter) 2500 kg 226366  
 2500 kg 226365

<b>Nummer Number</b>	<b>Bezeichnung DE</b>	<b>Description EN</b>	<b>Bestell-Nr. Referenze No.</b>
201	Gabelrahmen	fork Frame	auf Anfrage / on request
202	Spannstift	elastic Pin	auf Anfrage / on request
202G	Bolzen	bolt	auf Anfrage / on request
203	Verbindungsstange	rock-Arm	auf Anfrage / on request
204	Lagerbuchse	bushing	auf Anfrage / on request
205	Bolzen	shaft	auf Anfrage / on request
206	Lagerbuchse	bushing	auf Anfrage / on request
207	Lagerbuchse	bushing	auf Anfrage / on request
208	Seegerring	retaining ring	auf Anfrage / on request
209	Verbindungsstück	joint	auf Anfrage / on request
210	Bolzen	pin	auf Anfrage / on request
211	Mutter	nut	auf Anfrage / on request
212	Druckstange	pushing Rod	auf Anfrage / on request
B209	Verbindungsstück	joint	auf Anfrage / on request
B211	Mutter	nut	auf Anfrage / on request
B212	Druckstange	pushing Rod	auf Anfrage / on request
213	Seegerring	retaining ring	auf Anfrage / on request
214	Bolzen	shaft	auf Anfrage / on request
215	Lagerbuchse	bushing	auf Anfrage / on request
216	Bolzen	shaft	auf Anfrage / on request
217	Lager	intermediate roller	auf Anfrage / on request
218	Ausfuhrrolle	extending roller	auf Anfrage / on request
219	Spannstift	elastic Pin	auf Anfrage / on request
220	Spannstift	elastic Pin	auf Anfrage / on request
221	Achsbolzen	shaft	auf Anfrage / on request
222	Rollenhalterung	Frame of Roller	auf Anfrage / on request
223*	Achsbolzen	shaft	auf Anfrage / on request
224*	Tandembefestigung mit Bolzen	tandem Mounting with Pin	auf Anfrage / on request
228*	Tandembefestigung	tandem Mounting	auf Anfrage / on request
229*	Federscheibe	spring Washer	auf Anfrage / on request
230	Spannstift	elastic Pin	auf Anfrage / on request
223D *	Tandemrollenachse	shaft for roller (for tandem wheel)	auf Anfrage / on request
224D *	Verbindungsblech	linking plate (for tandem wheel)	auf Anfrage / on request
230D	Spannstift	elastic Pin	auf Anfrage / on request
225	Scheibe	washer	auf Anfrage / on request
226	Lager für Rollen	bearing	auf Anfrage / on request
227*	Rolle	loading roller	auf Anfrage / on request

**HIT-Gabelhubwagen  
2500 kg****HIT-Fork lift truck 2500 kg**

Artikelnummer kompletter Hubwagen:  
 (Quicklifter) 2500 kg 226366  
 2500 kg 226365

Article number complete lift truck:  
 (Quicklifter) 2500 kg 226366  
 2500 kg 226365

<b>Nummer Number</b>	<b>Bezeichnung DE</b>	<b>Description EN</b>	<b>Bestell-Nr. Referenze No.</b>
231	Bolzen	bolt	auf Anfrage / on request
232	Einfuhrrolle	enter roller	auf Anfrage / on request
233	Sicherungsmutter	locking nut	auf Anfrage / on request
234#	Rolle	loading roller	auf Anfrage / on request
235#	Einfachrollenachse	shaft for roller	auf Anfrage / on request
236	Distanzscheibe	washer	auf Anfrage / on request
237	Schmiernippel	grease cup	auf Anfrage / on request
230D	Spannstift	elastic pin	auf Anfrage / on request

\* für Tandemausführung / for double wheel

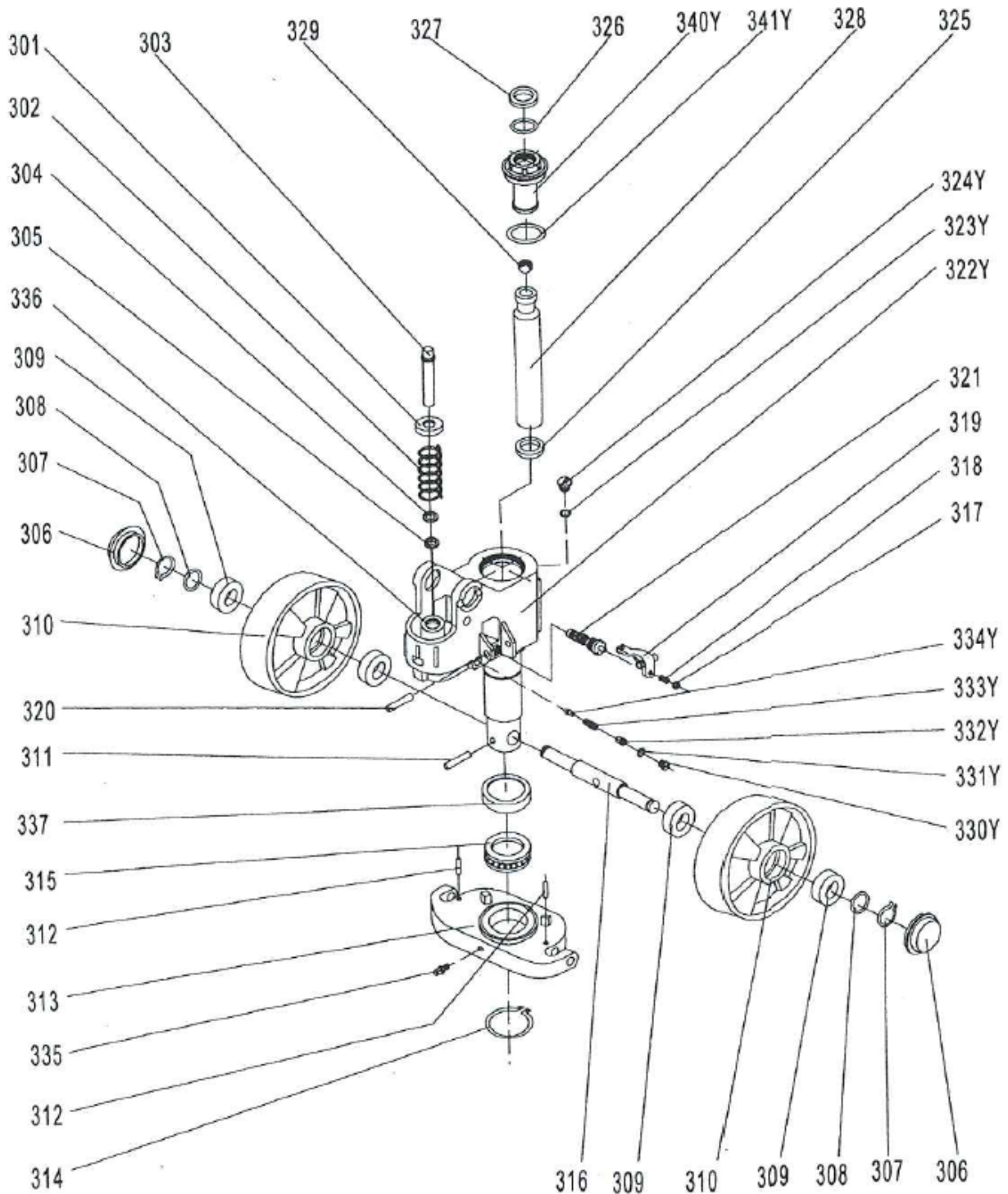
# für Einfachausführung / for single wheel

**HIT-Gabelhubwagen  
2500 kg**

**HIT-Fork lift truck 2500 kg**

Artikelnummer kompletter Hubwagen:  
(Quicklifter) 2500 kg 226366  
2500 kg 226365

Article number complete lift truck:  
(Quicklifter) 2500 kg 226366  
2500 kg 226365



**HIT-Gabelhubwagen  
2500 kg****HIT-Fork lift truck 2500 kg**

Artikelnummer kompletter Hubwagen:  
 (Quicklifter) 2500 kg 226366  
 2500 kg 226365

Article number complete lift truck:  
 (Quicklifter) 2500 kg 226366  
 2500 kg 226365

<b>Nummer Number</b>	<b>Bezeichnung DE</b>	<b>Description EN</b>	<b>Bestell-Nr. Referenze No.</b>
300	Überdruckventil komplett	pressure-relief valve (330Y - 334Y)	auf Anfrage / on request
301	Federführung	spring cap	auf Anfrage / on request
302	Rückholfeder	spring	auf Anfrage / on request
303	Pumpkolben	pump piston	auf Anfrage / on request
304	Abstreifer	dust ring	auf Anfrage / on request
305	Pumpkolbendichtung	seal	auf Anfrage / on request
306	Staubkappe	dust cover	auf Anfrage / on request
307	Seegerring	retaining ring	auf Anfrage / on request
308	Beilagscheibe	washer	auf Anfrage / on request
309	Lager für Räder	bearing	auf Anfrage / on request
310	Belastungsrad	loading wheel	auf Anfrage / on request
311	Spannstift	elastic pin	auf Anfrage / on request
312	Spannstift	elastic pin	auf Anfrage / on request
313	Druckplatte	thrust plate	auf Anfrage / on request
314	Seegerring	retaining ring	auf Anfrage / on request
315	Axiallager	bearing	auf Anfrage / on request
316	Lenkrollenachse	shaft of loading wheel	auf Anfrage / on request
317	Mutter	nut	auf Anfrage / on request
318	Einstellschraube	screw	auf Anfrage / on request
319	Ablasshebel	lever plate	auf Anfrage / on request
320	Spannstift	elastic pin	auf Anfrage / on request
321	Ablassventil komplett	valve cartridge	auf Anfrage / on request
322Y	Pumpenkörper	pump body	auf Anfrage / on request
323Y	Dichtungsscheibe	seal washer	auf Anfrage / on request
324Y	Verschlusschraube	screw plug	auf Anfrage / on request
325	Manschette	seal	auf Anfrage / on request
326	O-Ring	o-ring	auf Anfrage / on request
327	Abstreifer	dust ring	auf Anfrage / on request
328	Hubkolben	piston rod	auf Anfrage / on request
329	Kugel	steel ball	auf Anfrage / on request
330Y	Verschlusschraube	screw plug	auf Anfrage / on request
331Y	O-Ring	o-ring	auf Anfrage / on request
332Y	Abstreifer	dust ring	auf Anfrage / on request
333Y	Feder	spring	auf Anfrage / on request
334Y	Spindel des Sicherheitsventils	spindle of safety valve	auf Anfrage / on request
335	Fettschale	grease cup	auf Anfrage / on request
336	Zylinder	cylinder	auf Anfrage / on request
337	Lagerabdeckung	cover of bearing	auf Anfrage / on request

**HIT-Gabelhubwagen  
2500 kg****HIT-Fork lift truck 2500 kg**

Artikelnummer kompletter Hubwagen:  
(Quicklifter) 2500 kg 226366  
2500 kg 226365

Article number complete lift truck:  
(Quicklifter) 2500 kg 226366  
2500 kg 226365

<b>Nummer Number</b>	<b>Bezeichnung DE</b>	<b>Description EN</b>	<b>Bestell-Nr. Referenze No.</b>
340Y	Abdeckung mit Schraube	cover with screw	auf Anfrage / on request
341Y	O-Ring	o-ring	auf Anfrage / on request



**HIT-Gabelhubwagen  
2500 kg****HIT-Fork lift truck 2500 kg**

Artikelnummer kompletter Hubwagen:  
 (Quicklifter) 2500 kg 226366  
 2500 kg 226365

Article number complete lift truck:  
 (Quicklifter) 2500 kg 226366  
 2500 kg 226365

**Rollen**

<b>Nummer Number</b>	<b>Bezeichnung DE</b>	<b>Description EN</b>	<b>Bestell-Nr. Referenze No.</b>
	Lenkrolle 180x50 mm Polyurethan		516983
	Lenkrolle 200x50 mm Gummi		516984
	Lenkrolle 200x50 mm Polyurethan		212174
	Gabelrolle einfach 80x93 mm Nylon		auf Anfrage / on request
	Gabelrolle einfach 80x95 mm Polyurethan		516981
	Gabelrolle tandem 80x70 mm Nylon		auf Anfrage / on request
	Gabelrolle tandem 80x70 mm Polyurethan		516982

Dichtsatz komplett für Gabelhubwagen 2500kg (TL-Nr. 226365) bestehend aus:

**für Pumpkolben:**

GHW304  
 GHW305

**für Hubkolben:**

GHW341Y  
 GHWA325  
 GHWA326  
 GHWA327