

Kompaktowa, wytrzymała, uniwersalna – nowa klema PFEIFER Model KL ustanawia nowe standardy



neu!

Chwytnak do blach Model KL gwarantuje bezpieczne podnoszenie nawet pod kątem 120°, także przy obracaniu ładunku o 180°. Więcej informacji na odwrocie.



Bezpieczne podnoszenie ładunku nawet pod kątem 120°



+ Wytrzymałość i długa żywotność

dzięki zastosowaniu najnowszych materiałów

+ Elastyczność

szerokie zakresy chwytania



+ Ergonomia

zoptymalizowana dźwignia bezpieczeństwa i niska waga własna

+ Zabezpieczenie otwarcia/zamknięcia

mechanizm zacisku oraz pozycji otwartej chroni przed niezamierzonym zaciśnięciem klemy



+ Kompaktność

smukły korpus, małe wymiary

+ Indywidualne rozwiązania

możliwość wersji przystosowanej do chwytania blach ze stali nierdzewnej lub extra twardych (od 300 HB)

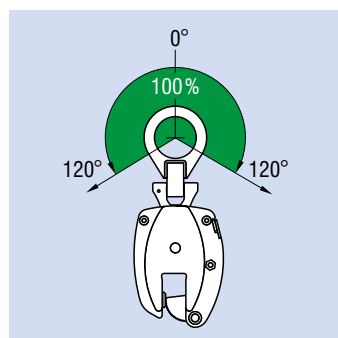


+ Uniwersalność

obrotowe ogniwo zaczepowe pozwala na boczne mocowanie do ładunku

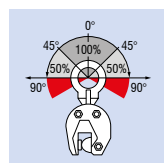
Bezkonkurencyjna – Możliwe bezpieczne podnoszenie do kąta 120°

Kąty pracy

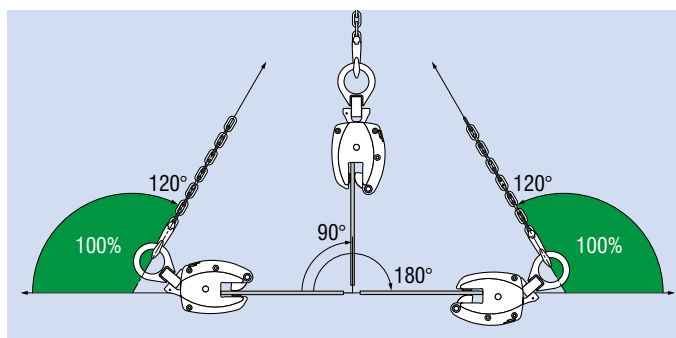


PFEIFER kłema Model KL

■ 100% nośności przy wychyleniu ogniwa do kąta 120°

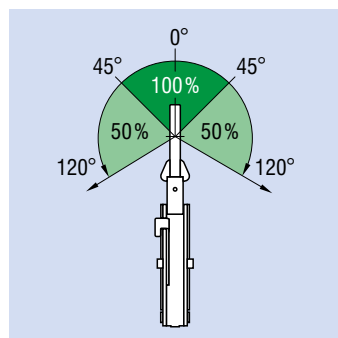


Dla porównania: konkurencyjne kłemy tylko 50% WLL w zakresie pracy od 45° do 90°



Obracanie o 180°

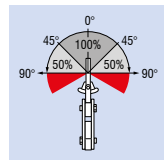
Kąty wychylenia



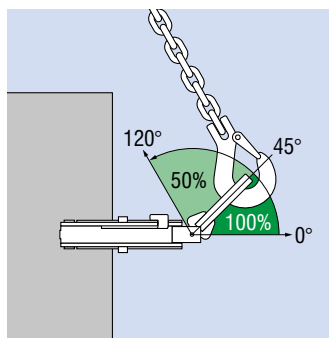
PFEIFER kłema Model KL

■ 100% nośności przy wychyleniu ogniwa do kąta 45°

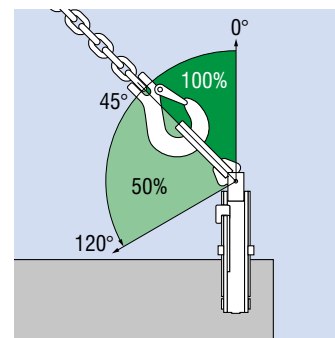
■ 50% nośności przy wychyleniu ogniwa do 120°



Dla porównania: konkurencyjne kłemy tylko 50% WLL w zakresie pracy od 45° do 90°



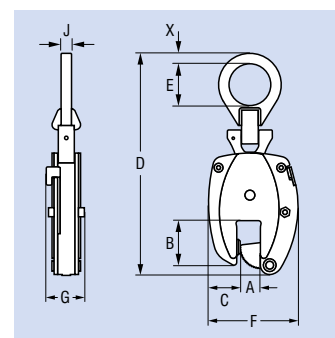
Mocowanie boczne z zawieszem 2-cięgnowym



Mocowanie pionowe z zawieszem 2-cięgnowym

Wersje produktu

Nośność kg	Zakres chwytania A mm	Wymiar mm								Waga około kg	Nr katalogowy
		B	C	D	E	F	G	J	X		
600	1 – 21	50	36	256	50	98	42	10	14	1,5	290205
1000	1 – 26	64	45	288	60	134	53	15	15	3,7	290206
2000	1 – 35	85	58	363	80	166	62	20	20	6,5	290208
3500	1 – 36	85	67	459	85	189	86	20	27	12,6	290210
5000	5 – 51	110	92	581	85	251	105	20	34	22,9	290212



PFEIFER
TECHNIKA LINOWA I DŹWIGOWA
SP. Z O.O.

UL. WROCŁAWSKA 68
55-330 KRĘPICE K/WROCŁAWIA
TELEFON +48 (0) 71-398 07 60
TELEFAKS +48 (0) 71-398 07 69
E-MAIL info@pfeifer.pl
INTERNET www.pfeifer.pl



→ Przejdź do filmu – zastosowanie kłemy KL