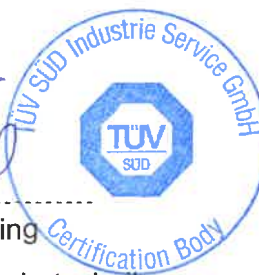




KONFORMITÄTSPRÜFBESCHEINIGUNG

Bescheinigungs-Nr.:	CA 877
Zertifizierstelle:	TÜV SÜD Industrie Service GmbH Gottlieb-Daimler-Str. 7 70794 Filderstadt - Deutschland
Bescheinigungsinhaber:	PFEIFER Seil- und Hebeteknik GmbH Dr. Karl-Lenz-Str. 66 87700 Memmingen - Deutschland
Hersteller:	PFEIFER Seil- und Hebeteknik GmbH Dr. Karl-Lenz-Str. 66 87700 Memmingen - Deutschland
Produkt:	Lastschlaufen
Typ:	LSF in den Größen 1250 kg, 2250 kg
Richtlinie:	- Richtlinie 2006/42/EG
Prüfgrundlage:	- ISO 12100:2010
Prüfbericht:	CA 877 vom 23.10.2023
Ergebnis:	Das Produkt entspricht den Anforderungen der Prüfgrundlage, sofern die Anforderungen des Anhangs dieser Konformitätsprüfbescheinigung eingehalten sind.
Ausstellungsdatum:	13.11.2023
Gültig bis:	12.11.2028


 Bernd Gründling
 Zertifizierstelle der Fördertechnik



1 Allgemeines

1.1 Bestimmungsgemäße Verwendung

PFEIFER-Lastschlaufen LSF sind Lastaufnahmemittel, die zum nachträglichen, flächigen Einbau in die Decken von Aufzugschächten vorgesehen sind. Sie dienen als Last-anschlagpunkte zum temporären Anhängen der Aufzugskabine oder anderen Sachlasten bei Montage- oder Wartungsarbeiten. Die Anschlagpunkte sind nicht als Anschlagereinrichtung gemäß DIN EN 795:1996-08 zum Schutz gegen Absturz von Personen vorgesehen.

Die PFEIFER-Lastschleife LSF unterscheiden sich hinsichtlich der maximalen Betriebslasten (WLL). Diese sind wie folgt festgelegt: 1250 kg und 2250 kg.

Die Lastschleife LSF ist zur Aufnahme von Beanspruchungen infolge zentrischen Zugs vorgesehen. Eine planmäßige Beanspruchung infolge Schrägzug $\geq 12,5^\circ$ wird ausgeschlossen.

Systembestandteile der Pfeifer-Lastschleife LSF sind:

- PFEIFER-Fußanker DB682 mit allgemeiner bauaufsichtlicher Zulassung
- Seilöse aus dem Standard-Produktsortiment von PFEIFER
- Montageplatte mit Durchgangsbohrung

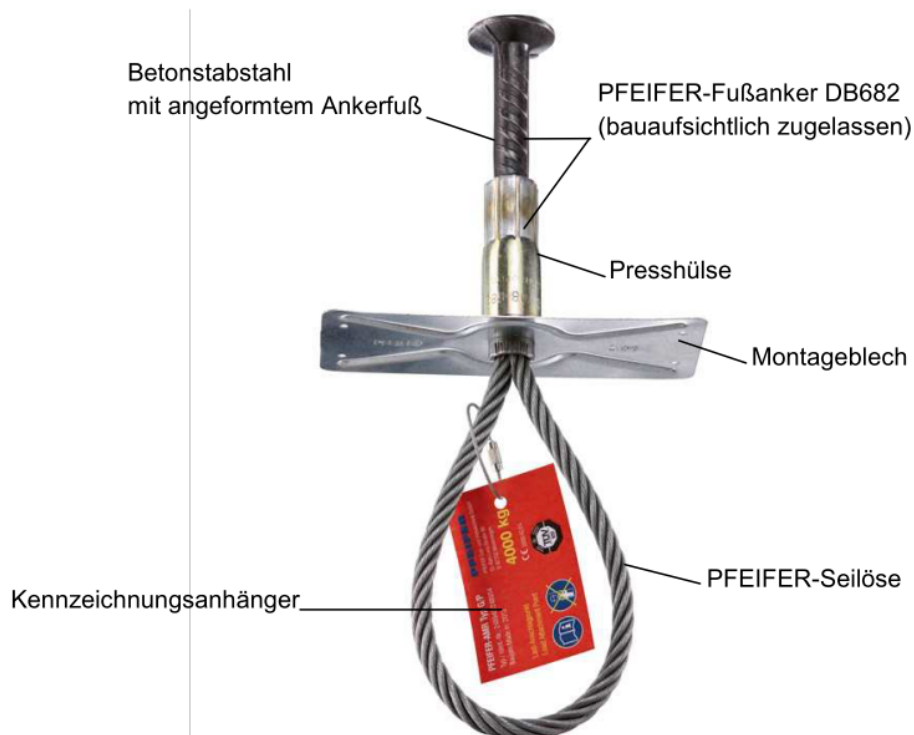


Abbildung 1: Bestandteile der PFEIFER-Lastschleife LSF – Bild aus Betriebsanleitung

1.2 Technische Daten

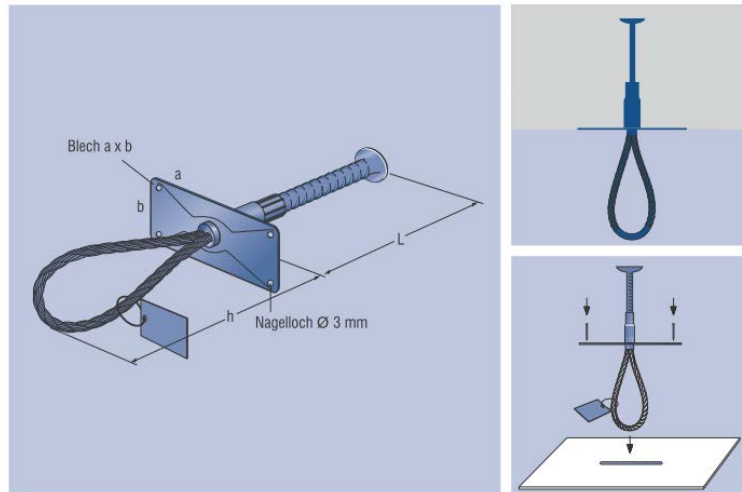


Abbildung 2: PFEIFER-Lastschleufe LSF – Bild aus Betriebsanleitung

Tragfähigkeit in kg	Seilöse Größe	WLL in kN	Maße in mm			
			L	h	a	B
1250	Rd20	12,5	148	180	170	70
2250	Rd30	22,5	218	245	170	70

2 Bedingungen

- 2.1 Ein Exemplar der Betriebsanleitung muss am Betriebsort aufbewahrt werden.
- 2.2 Die in der Betriebsanleitung genannten Bedingungen müssen eingehalten werden.
- 2.3 Die PFEIFER-Lastschlaufen LSF dürfen nur von Personen benutzt werden, die den Anforderungen der Betriebsanleitung entsprechen.
- 2.4 Eine jährliche Prüfung durch einen Sachkundigen ist durchzuführen.

3 Hinweise

- 3.1 Das Produkt muss deutlich mit einem Hinweis auf den Hersteller und der Typenbezeichnung gekennzeichnet sein, um die Übereinstimmung des geprüften Produktes mit der Serienfertigung überprüfen zu können.
- 3.2 Dieses Zertifikat beruht auf dem Stand der Technik. Bei Änderungen bzw. Ergänzungen dieser Normen bzw. bei Weiterentwicklung des Standes der Technik kann eine Überarbeitung notwendig werden.
- 3.3 Vor Ablauf der Gültigkeit des Zertifikates ist eine Überprüfung bei der benannten Stelle zu beantragen.
- 3.4 Die technischen Unterlagen für jede Lastschleufe ist mindestens beizufügen:
 - die Bescheinigung über eine Konformitätsprüfung Nr. CA 877 vom 13.11.2023 mit Anhang
 - Originalbetriebsanleitung Stand 20.02.2012 Blatt 1 - 6
- 3.5 Die Bescheinigung über eine Konformitätsprüfung Nr. CA 877 darf nur zusammen mit dem dazugehörigen Anhang verwendet werden.
- 3.6 Die Prüfergebnisse im Prüfbericht CA 877 beziehen sich nur auf den Prüfgegenstand und die damit verbundene Konformitätsprüfung.
- 3.7 Vor der Inbetriebnahme kann eine zusätzliche Prüfung jeder Lastschleufe nach den jeweiligen nationalen Vorschriften erforderlich sein.