



KONFORMITÄTSPRÜFBESCHEINIGUNG

Bescheinigungs-Nr.:	CA 879
Zertifizierstelle:	TÜV SÜD Industrie Service GmbH Gottlieb-Daimler-Str. 7 70794 Filderstadt - Deutschland
Bescheinigungsinhaber:	PFEIFER Seil- und Hebeteknik GmbH Dr. Karl-Lenz-Str. 66 87700 Memmingen - Deutschland
Hersteller:	PFEIFER Seil- und Hebeteknik GmbH Dr. Karl-Lenz-Str. 66 87700 Memmingen - Deutschland
Produkt:	Lastschlaufen
Typ:	LSP in den Größen 1,0 t, 1,75 t, 2,5 t, 4,0 t
Richtlinie:	- Richtlinie 2006/42/EG
Prüfgrundlage:	- ISO 12100:2010
Prüfbericht:	CA 879 vom 23.10.2023
Ergebnis:	Das Produkt entspricht den Anforderungen der Prüfgrundlage, sofern die Anforderungen des Anhangs dieser Konformitätsprüfbescheinigung eingehalten sind.
Ausstellungsdatum:	13.11.2023
Gültig bis:	12.11.2028


 Bernd Gründling
 Zertifizierstelle der Fördertechnik



1 Allgemeines

1.1 Bestimmungsgemäße Verwendung

PFEIFER-Lastschlaufen LSP sind Lastaufnahmemittel, die zum nachträglichen, flächigen Einbau in die Decken von Aufzugschächten vorgesehen sind. Sie dienen als Lastanschlagpunkte zum temporären Anhängen der Aufzugskabine oder anderen Sachlasten bei Montage- oder Wartungsarbeiten. Die Anschlagpunkte sind nicht als Anschlagereinrichtung gemäß DIN EN 795:1996-08 zum Schutz gegen Absturz von Personen vorgesehen.

Die PFEIFER-Lastschleufe LSP unterscheiden sich hinsichtlich der maximalen Betriebslasten (WLL). Diese sind wie folgt festgelegt: 1000 kg, 1750 kg, 2500 kg und 4000kg.

Die Lastschleufe LSP ist zur Aufnahme von Beanspruchungen infolge zentrischen Zugs vorgesehen. Eine planmäßige Beanspruchung infolge Schrägzug $\geq 12,5^\circ$ wird ausgeschlossen.

Systembestandteile der Pfeifer-Lastschleufe LSP sind:

- Montageplatte mit PFEIFER-Anschweißhülse mit Rd-Gewinde
- Seilöse aus dem Standard-Produktsortiment von PFEIFER

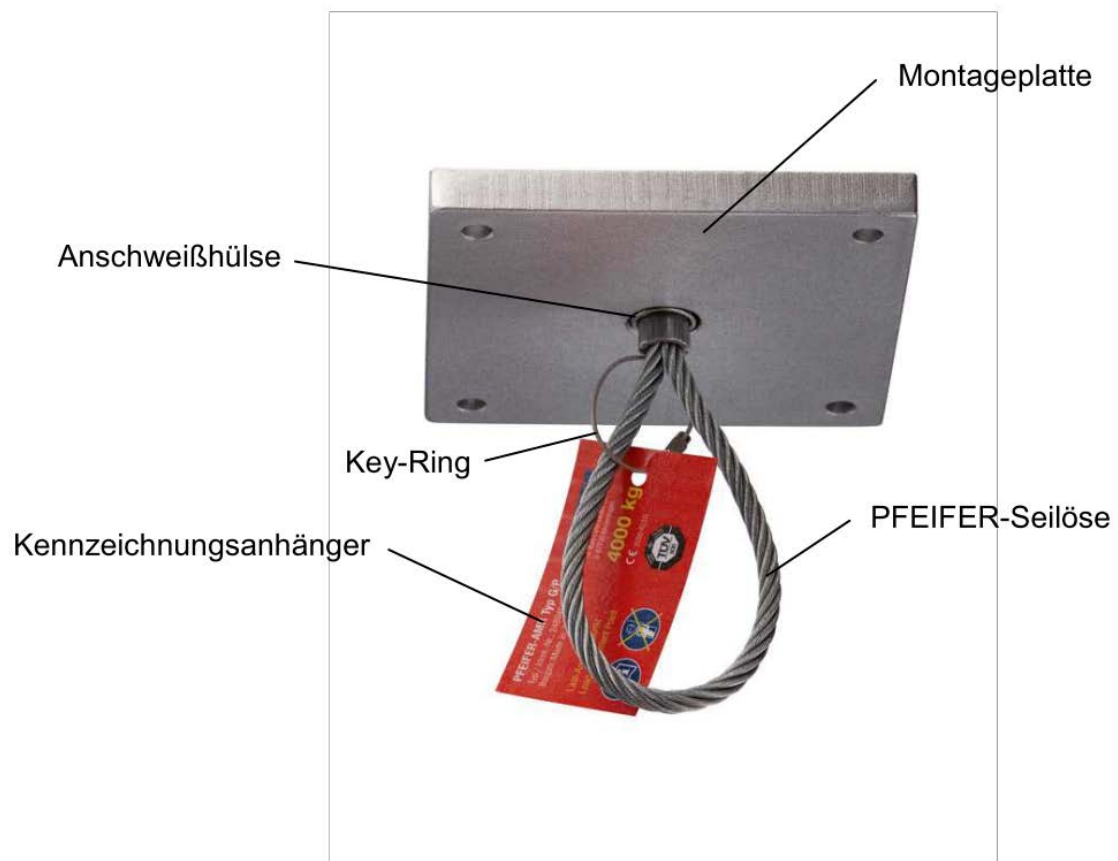


Abbildung 1: Bestandteile der PFEIFER-Lastschleufe LSP – Bild aus Betriebsanleitung

1.2 Technische Daten

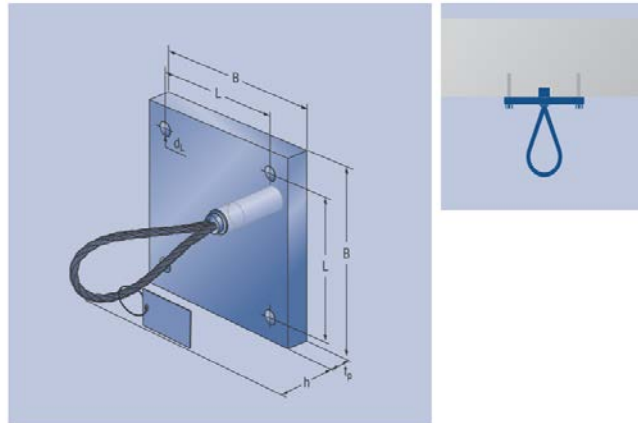


Abbildung 2: PFEIFER-Lastschleife LSP – Bild aus Betriebsanleitung

Tragfähigkeit in kg	WLL in kN	Maße in mm				
		h	t _p	B	L	d _L
1000	10	130	15	150	120	9
1750	17,5	180	18	200	150	12
2500	25	215	20	250	190	14
4000	40	245	25	320	260	14

2 Bedingungen

- 2.1 Ein Exemplar der Betriebsanleitung muss am Betriebsort aufbewahrt werden.
- 2.2 Die in der Betriebsanleitung genannten Bedingungen müssen eingehalten werden.
- 2.3 Die PFEIFER-Lastschleifen LSP dürfen nur von Personen benutzt werden, die den Anforderungen der Betriebsanleitung entsprechen.
- 2.4 Eine jährliche Prüfung durch einen Sachkundigen ist durchzuführen.

3 Hinweise

- 3.1 Das Produkt muss deutlich mit einem Hinweis auf den Hersteller und der Typenbezeichnung gekennzeichnet sein, um die Übereinstimmung des geprüften Produktes mit der Serienfertigung überprüfen zu können.
- 3.2 Dieses Zertifikat beruht auf dem Stand der Technik. Bei Änderungen bzw. Ergänzungen dieser Normen bzw. bei Weiterentwicklung des Standes der Technik kann eine Überarbeitung notwendig werden.
- 3.3 Vor Ablauf der Gültigkeit des Zertifikates ist eine Überprüfung bei der benannten Stelle zu beantragen.
- 3.4 Die technischen Unterlagen für jede Lastschleife ist mindestens beizufügen:
 - die Bescheinigung über eine Konformitätsprüfung Nr. CA 879 vom 13.11.2023 mit Anhang
 - Originalbetriebsanleitung Stand 02.07.2012 Blatt 1 - 6
- 3.5 Die Bescheinigung über eine Konformitätsprüfung Nr. CA 879 darf nur zusammen mit dem dazugehörigen Anhang verwendet werden.
- 3.6 Die Prüfergebnisse im Prüfbericht CA 879 beziehen sich nur auf den Prüfgegenstand und die damit verbundene Konformitätsprüfung.
- 3.7 Vor der Inbetriebnahme kann eine zusätzliche Prüfung jeder Lastschleife nach den jeweiligen nationalen Vorschriften erforderlich sein.