

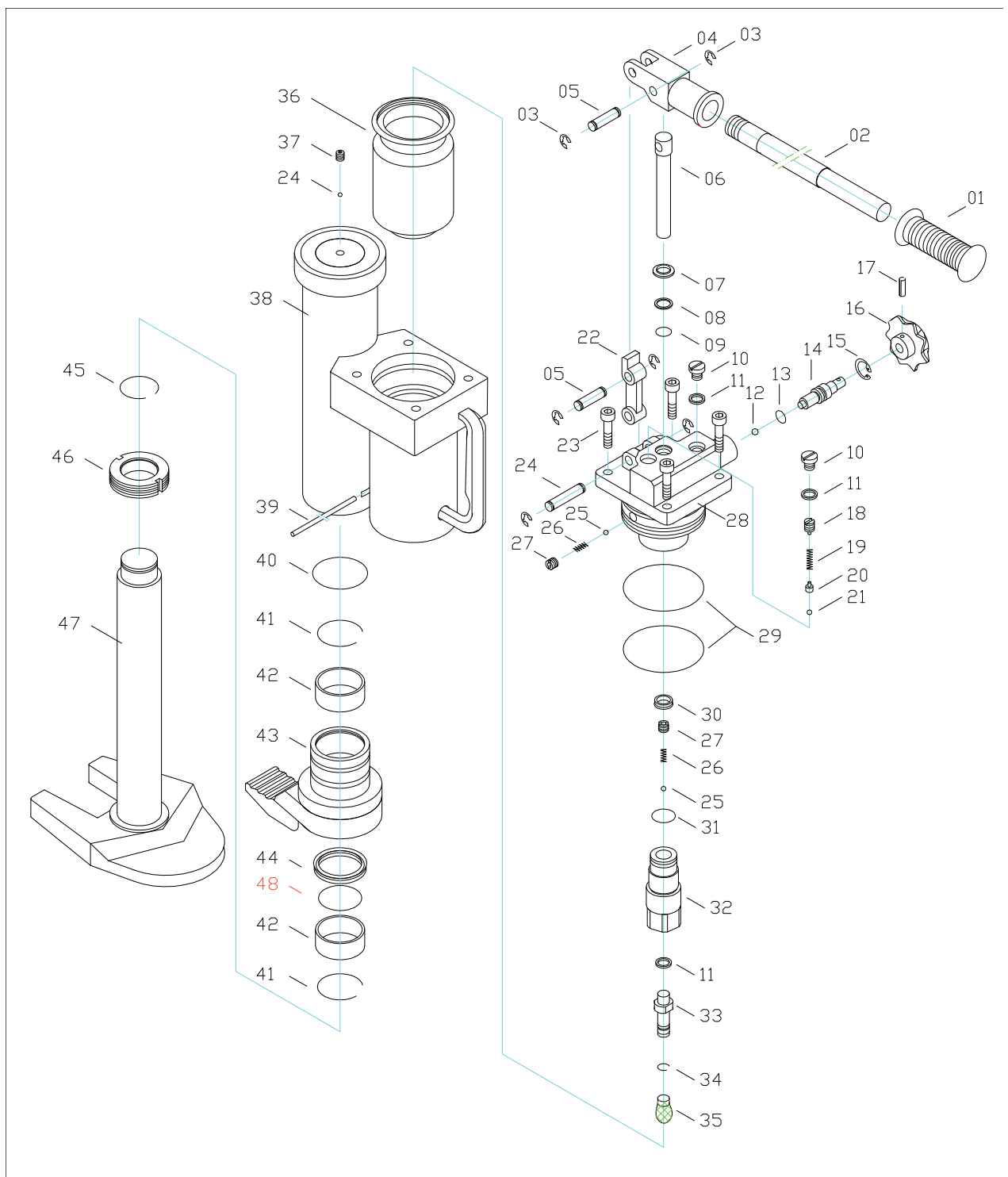
**Rhino Maschinenheber  
10.000 kg**

**Rhino Machine lift  
10.000 kg**

Artikelnummer:

283665

Article number: 283665



**Rhino Maschinenheber  
10.000 kg****Rhino Machine lift  
10.000 kg**

Artikelnummer:

283665

Article number: 283665

<b>Nummer Number</b>	<b>Bezeichnung DE</b>	<b>Description EN</b>	<b>Bestell-Nr. Reference No.</b>
Nr.: 1+2	Handgriff kpl.	Handle grip	290511
Nr.: 36	Gummitank	Flexible Bag	290516
Nr.: 7-9	Dichtung Pumpkolben	Seal Plunger	290518
Nr.:12-17	Ablaßventil kpl.	Drain Valve	290514
Nr.: 25-27	Ventil	Valve	290519
Nr.: 18- 21+10+11	Überdruckventil	Pressure relief valve	290522
Nr.: 2x29	O-Ring	O-Ring	290524
Nr.: 6	Pumpenkolben	Plunger	288232
Nr.: 10+11	Gehäuseschraube	Case screw	290526