

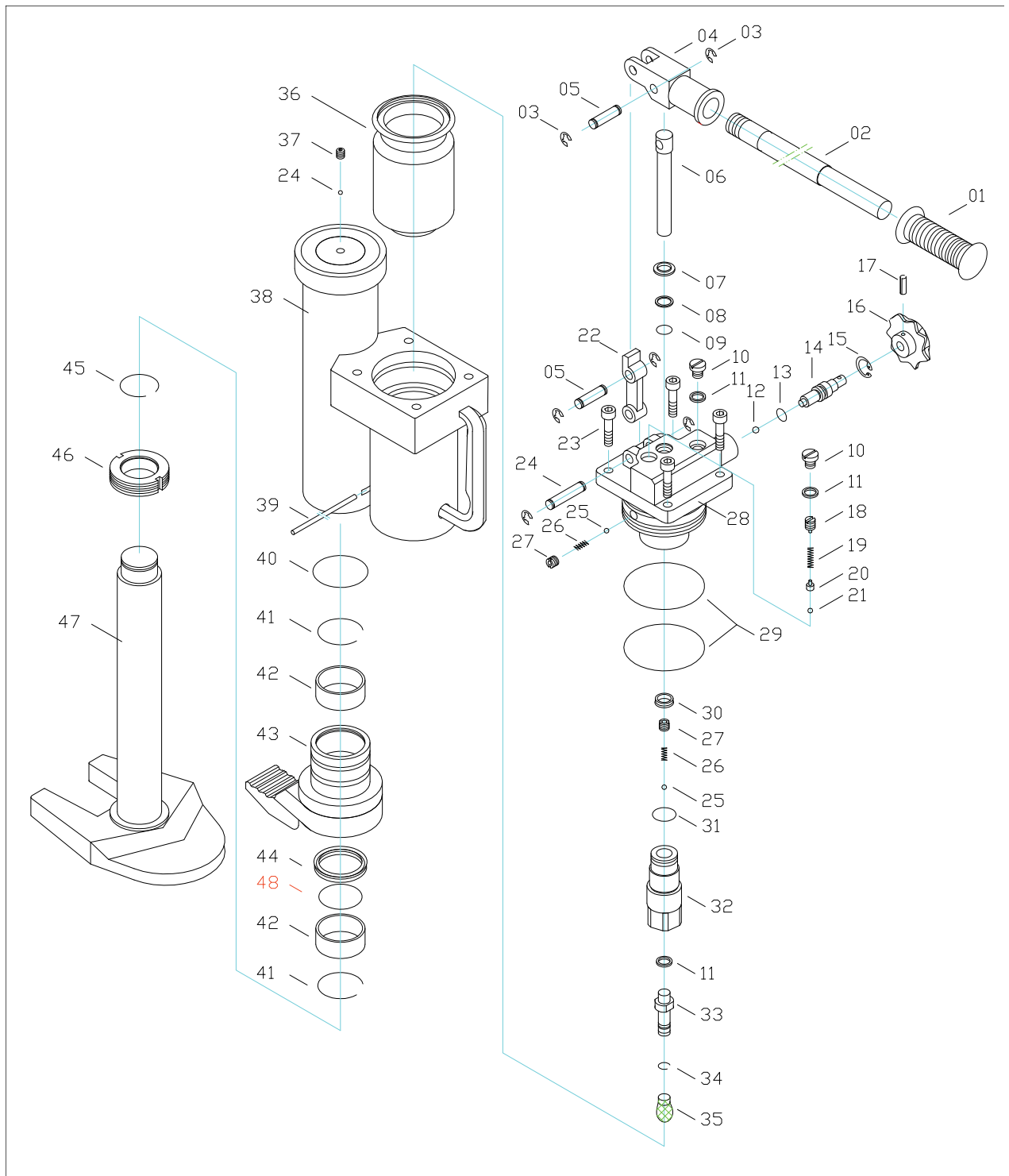
**Rhino Maschinenheber
5000 kg**

**Rhino Machine lift
5000 kg**

Artikelnummer:

283664

Article number: 283664



**Rhino Maschinenheber
5000 kg****Rhino Machine lift
5000 kg**

Artikelnummer:

283664

Article number: 283664

Nummer Number	Bezeichnung DE	Description EN	Bestell-Nr. Reference No.
Nr.: 1+2	Handgriff kpl.	Handle grip	290511
Nr.: 36	Gummitank	Flexible Bag	290515
Nr.: 7-9	Dichtung Pumpkolben	Seal Plunger	290517
Nr.:12-17	Ablaßventil kpl.	Drain Valve	290513
Nr.: 25-27	Ventil	Valve	290520
Nr.: 18- 21+10+11	Überdruckventil	Pressure relief valve	290521
Nr.: 2x29	O-Ring	O-Ring	290523
Nr.: 6	Pumpenkolben	Plunger	288233
Nr.: 10+11	Gehäuseschraube	Case screw	290525