

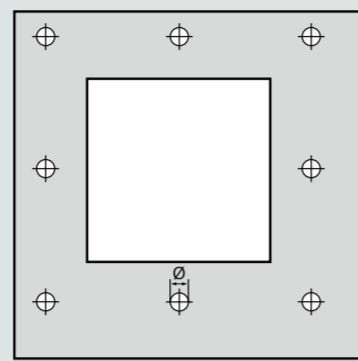
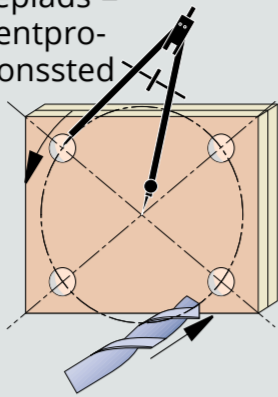
Montering af søjlesko på byggepladsen

PFEIFER

1. Skabelon

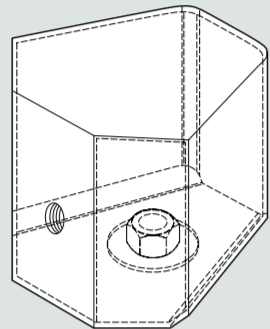
Brug en nøjagtigt passende og formstabil skabelon. Overensstemmelse med fundamentankerskabelonen fra byggepladsen skal være sikret.

Byggeplads = elementproduktionssted

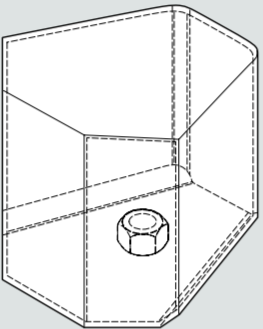


2) Udsparingslegeme og forskallingsfastgørelse

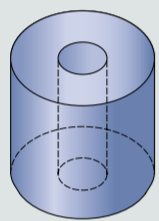
Gummielment



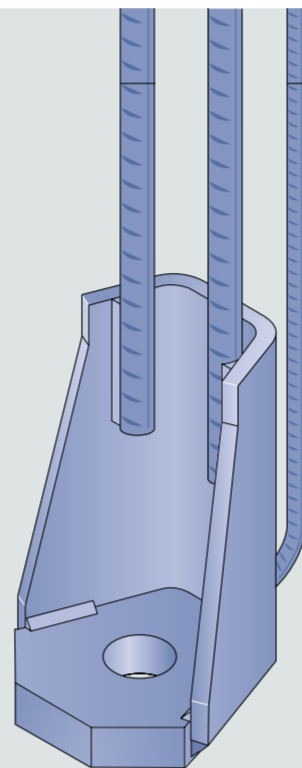
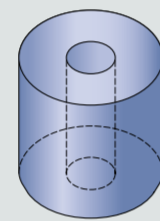
Pladestål



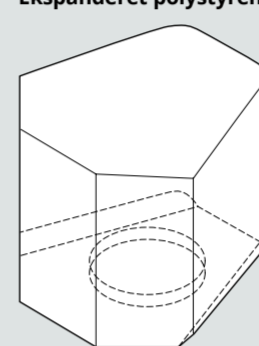
Positionsbøsning



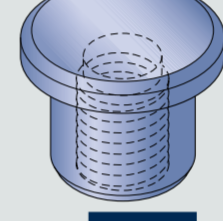
Positionsbøsning



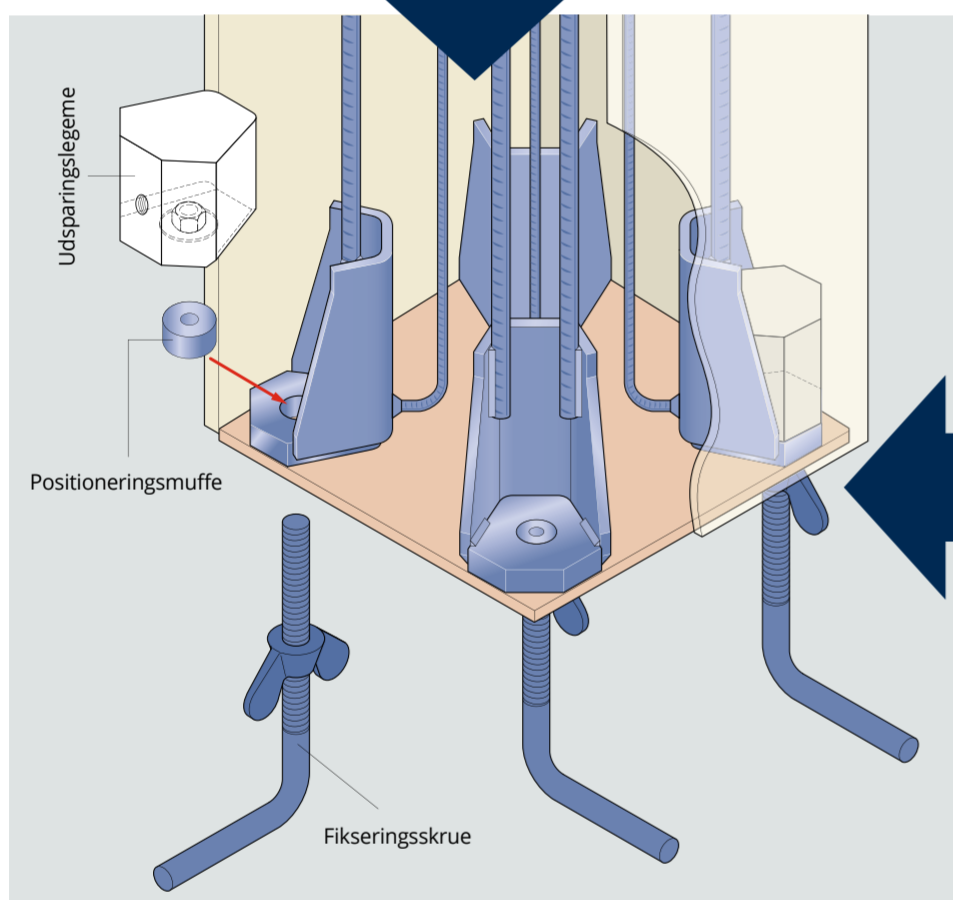
Ekspanderet polystyren (EPS)



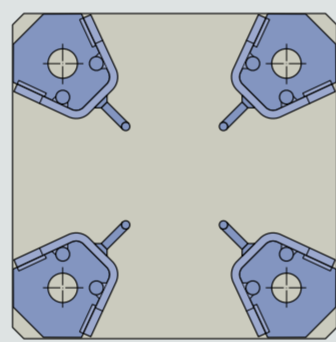
Holdebøsning



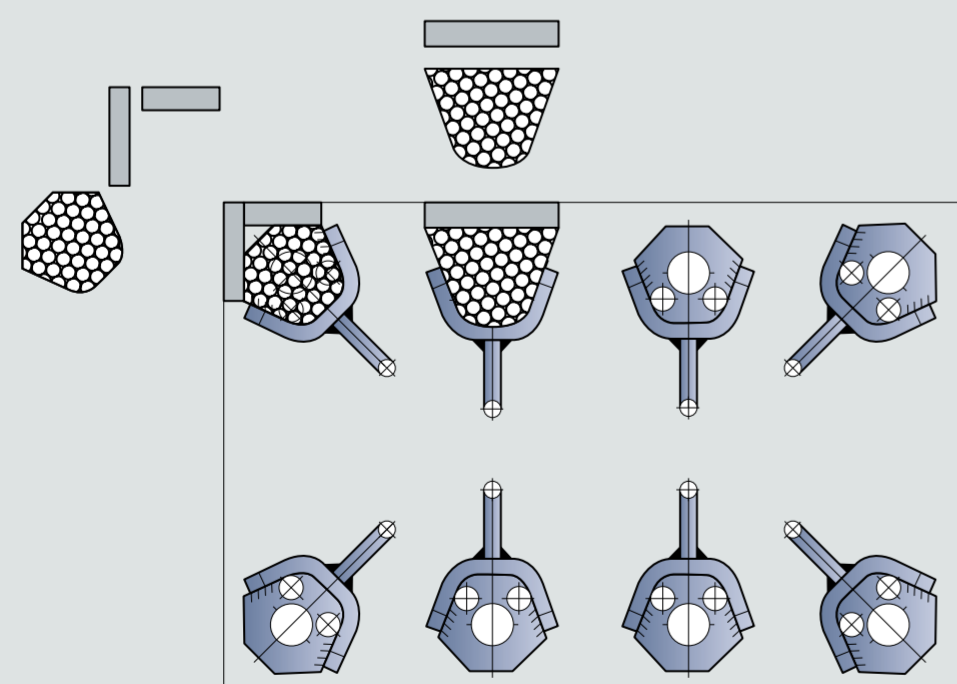
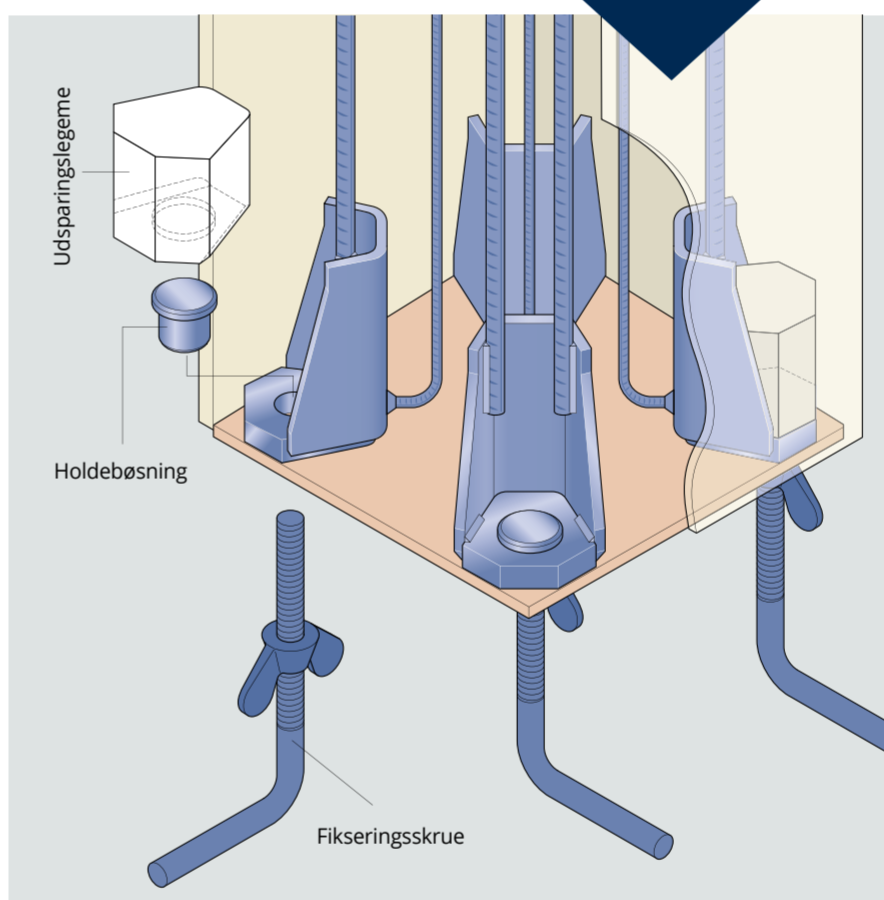
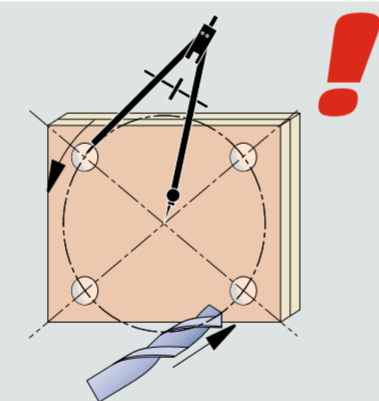
! Ved øgede krav til betondækningen → søjlesko „indrykket“ → anbringes ekstra forskallingsbrædder/skumbånd etc. (tætning mod betonindrængning)



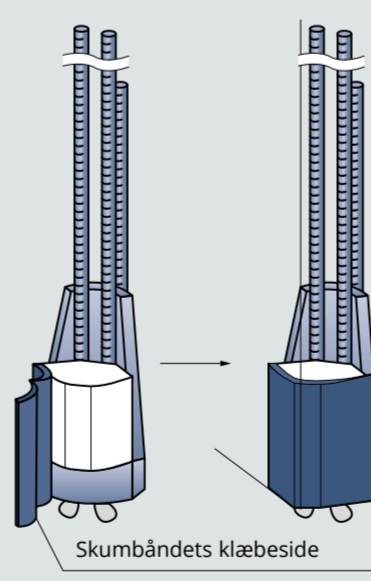
Planspecifikation



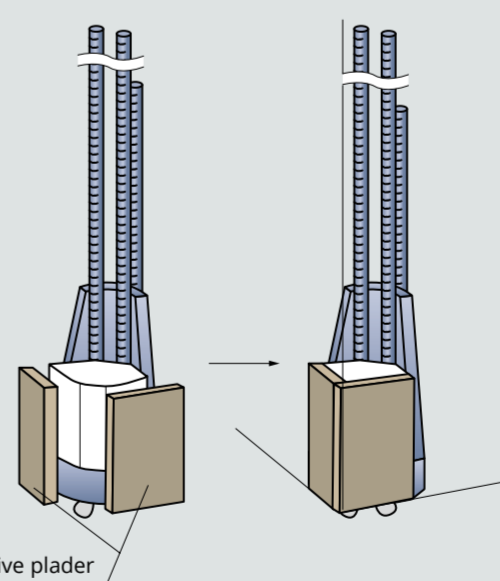
Forskalling



Selvklæbende skumbånd til forhindring af betonindrængning



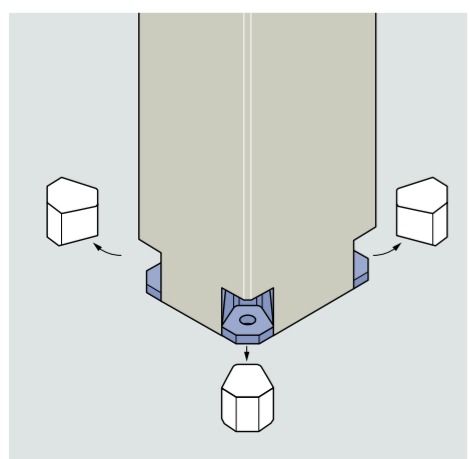
Træ- eller plastplader til forhindring af betonindrængning



Tætning af udsparingsbøse med selvklæbende skumbånd eller massive plader.

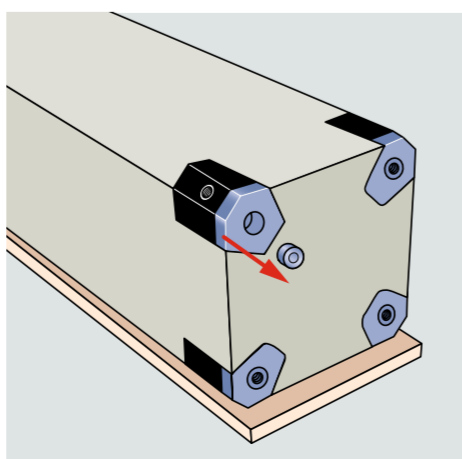
! Sørg for eksakt lodret montering! Om nødvendigt ekstra fastgørelse af støttefodderne på armeringen. Forskydninger på grund af betoning og komprimering skal forhindres.

3) Fjernelse af udsparingsforme

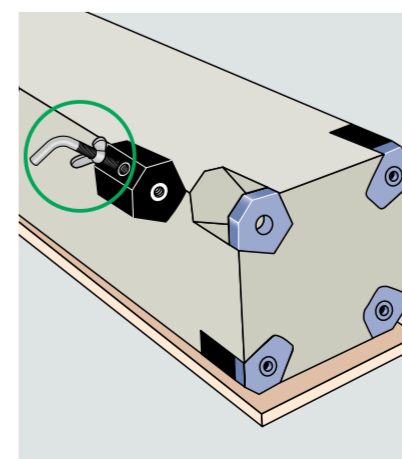
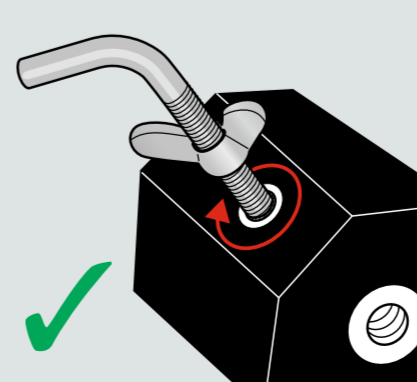


Polystyren:
Fjern klodsen med skruetrækker eller brækjern. Udsparingslegeme er kun beregnet til engangsbrug.

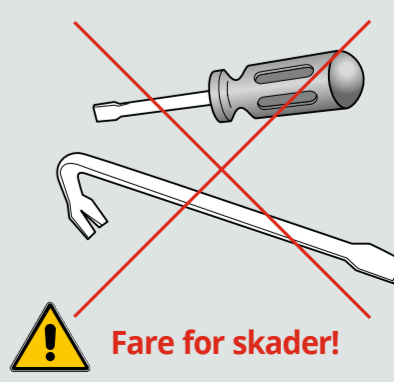
Stål/gummi:
Fjern klodsen ved trække i den forinden indskruede fastgørelsesskrue. Slå eller lirk ikke med værktøj, da udsparingslegemet kan tage skade. Disse er beregnet til flergangsbrug.



Fikseringskrue



Ikke tilladt værktøj



! Fare for skader!