

**PFEIFER Stützenfußsystem – Bemessungsgrundlagen**

**PFEIFER**  
Seil- und Hebetchnik  
GmbH

**PFEIFER Column Shoe System – Design data**

Das vorliegende Formular dient als Grundlage für eine qualifizierte Bemessung einer Stützenverbindung durch die PFEIFER Anwendungsberatung. Bitte vollständig ausgefüllt an einen der rechts genannten Kontakte weiterleiten.

Dr.- Karl-Lenz-Straße 66  
D-87700 Memmingen  
Telefon +49 (0)8331-937-0  
Telefax +49 (0)8331-937-294

*This form serves as basis for a professional dimensioning of a column connection by PFEIFER Technical Support. Please fill in this form and return it to one of the contacts on the right.*

info@pfeifer.de  
www.pfeifer.info

Projektname / project	
Firma / company	
Adresse / address	
Ansprechpartner / contact	
Mail / mail	
Telefon / phone	
Aufsteller / designer	
Position / position	
Stück / n° of pieces	

**Geschäftsführer**  
Carlos Carranza

**Sitz Memmingen**

Registergericht Memmingen  
HRB 10137

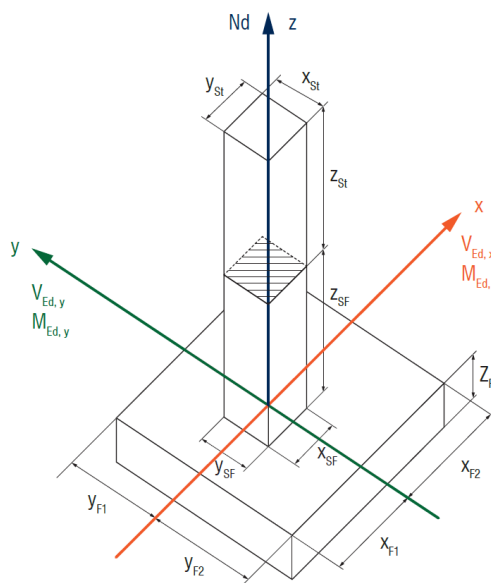
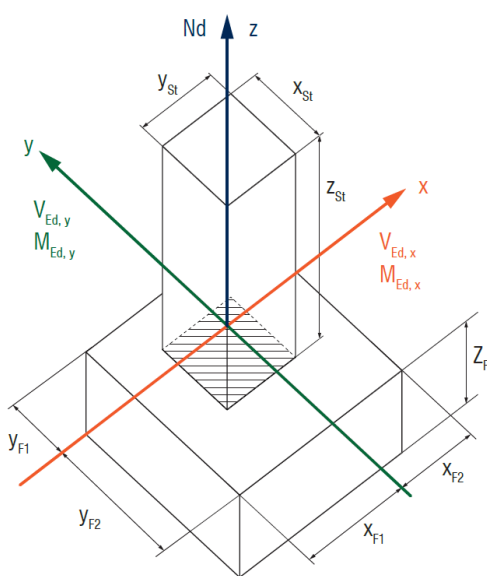
**Kontakt**

support-bt@pfeifer.de  
Telefon +49 (0)8331-937-345

Bemessung nach / calculation according to	
---	--

**Stütze – Fundament / column – foundation**


**Stütze – Stütze / column – column**



**Abmessungen / dimensions**

Fundament / Foundation		Stütze / Column	
X <sub>F1</sub> [mm]		X <sub>St</sub> [mm]	
X <sub>F2</sub> [mm]		Y <sub>St</sub> [mm]	
Y <sub>F1</sub> [mm]		Z <sub>St</sub> [mm]	
Y <sub>F2</sub> [mm]		X <sub>SF</sub> [mm]	
Z <sub>F</sub> [mm]		Y <sub>SF</sub> [mm]	
		Z <sub>SF</sub> [mm]	
Betongüte / concrete quality		Betongüte / concrete quality	
		Bügeldurchmesser / stirrup diameter [mm]	
		Verbundbedingungen / bonding conditions	gut/good
			mäßig/poor

Betondeckung / concrete cover	
Seitlich / sideways [mm]	
Oben / top [mm]	
Unten / bottom [mm]	

Mörteldicke f / mortar thickness f [mm]	
Expositionsklasse / exposure class	

**Fundamentanker / foundation anchor**

Gewünschter Ankertyp / requested anchor	
Randabstand x / edge distance x [mm]	
Randabstand y / edge distance y [mm]	
Verbundbedingungen / bonding conditions	gut/good    mäßig/poor
Anordnung Stützenfüße / arrangement of column shoes	
Bügeldurchmesser / stirrup diameter Ø [mm]	

**Schnittgrößen im Endzustand (Fuge vergossen) / Design results actions final state (casted joint)**

LF Name	Nd [kN]	Vxd [kN]	Vyd [kN]	Mxd [kNm]	Myd [kNm]

**Schnittgrößen im Montagezustand (Fuge nicht vergossen) / Design results actions mounting state (not casted joint)**

Windlasten nach / wind loads according to EN 1991-1-4 NA DE (only valid for Germany)

Windzone	
Geländekategorie	
Abminderungsfaktor (Tab. NA.B.5)	
Höhe über Gelände [m]	

Alternativ: / alternative (according to national regulations for wind loads outside Germany)

LF Name	Nd [kN]	Vxd [kN]	Vyd [kN]	Mxd [kNm]	Myd [kNm]

**Schnittgrößen im Brandfall / Heiß-Bemessung / desing results actions fire load**

Widerstandsklasse / fire resistance class					
LF Name	Nd [kN]	Vxd [kN]	Vyd [kN]	Mxd [kNm]	Myd [kNm]

**Gewünschter Ausdruckumfang / requested content of printout**

Lastfälle Montage / load cases in mounting state	alle / all load cases	maßgebender / decisive load case
Lastfälle Endzustand / load cases in final state	alle / all load cases	maßgebender / decisive load case
Lastfälle Brandfall / load cases in case of fire	alle / all load cases	maßgebender / decisive load case
Widerstandsgraphen / resistance graphs		