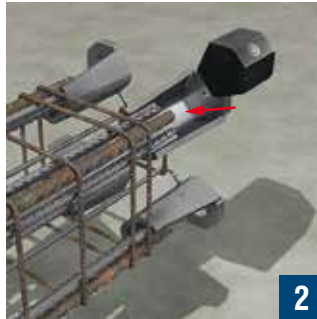


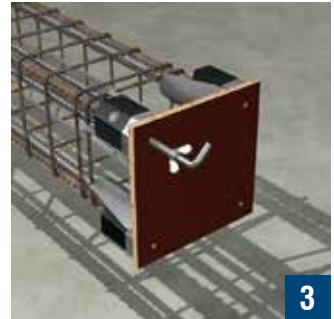
Einbau Aussparungskörper Gummi für PFEIFER-Stützenfuß PCC



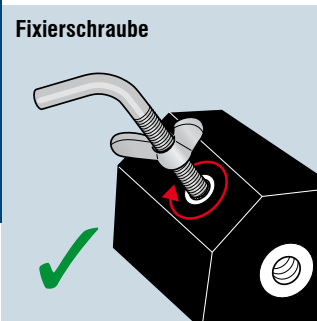
Schritt 1: Positionshülse platzieren



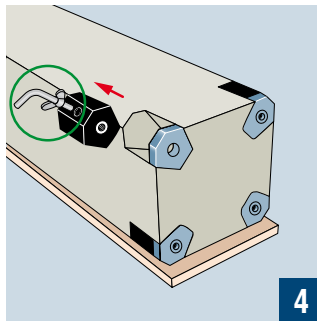
Schritt 2: Gummi-Körper einfetten und platzieren



Schritt 3: Schalplatte mit Fixierschraube befestigen und Gewinde abkleben



Fixierschraube



Schritt 4: Fixierschraube seitlich einschrauben und Gummi-Körper lösen



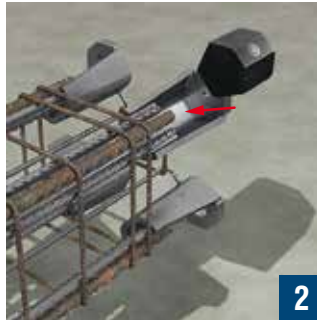
Unzulässiges Werkzeug

! Beschädigungsgefahr!

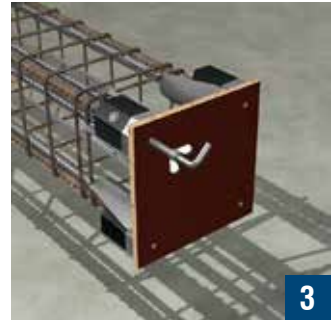
Mounting guideline Moulding Insert rubber for PFEIFER Column Show PCC



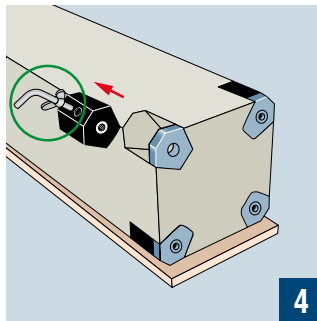
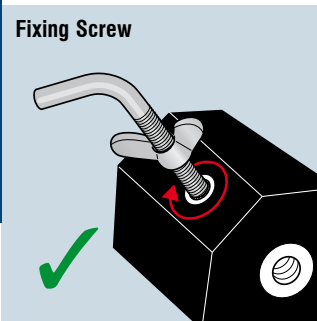
Step 1: Place Positioning Socket



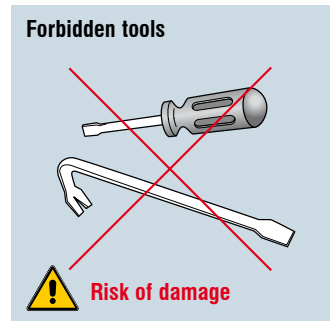
Step 2: Grease and place Moulding Insert



Step 3: Fix the fromwork with Fixing Screw and cover threads



Step 4: Screw in Fixing Screw at the side and take out the Moulding Insert



**PFEIFER
SEIL- UND HEBETECHNIK
GMBH**

DR.-KARL-LENZ-STRASSE 66
DE-87700 MEMMINGEN
PHONE Technical support 08331-937-345
Sales 08331-937-290
FAX 08331-937-342
E-MAIL bautechnik@pfeifer.de
INTERNET www.pfeifer.info