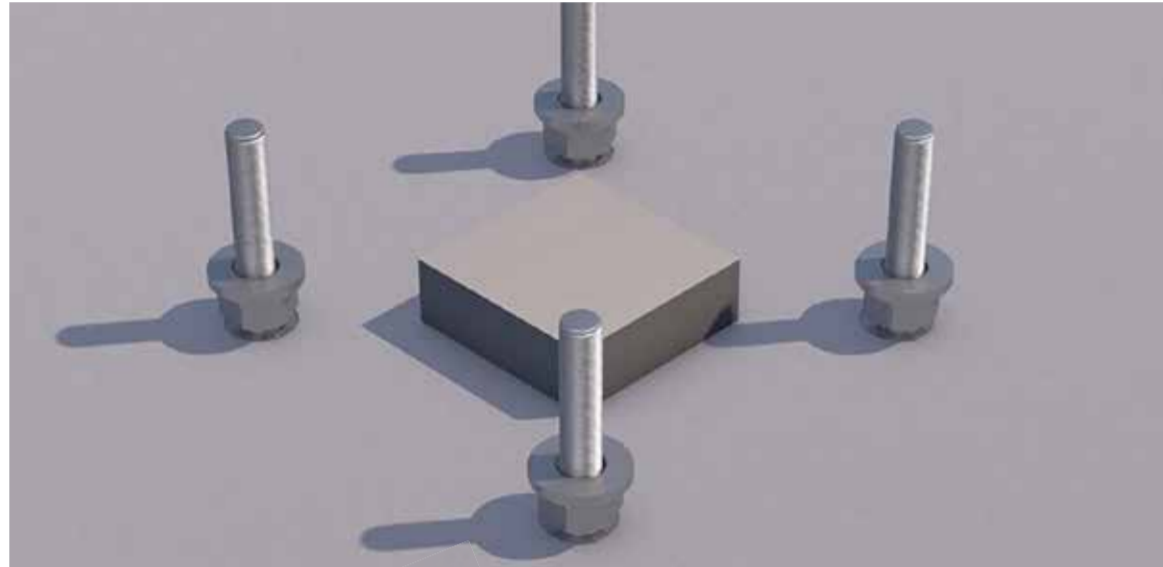
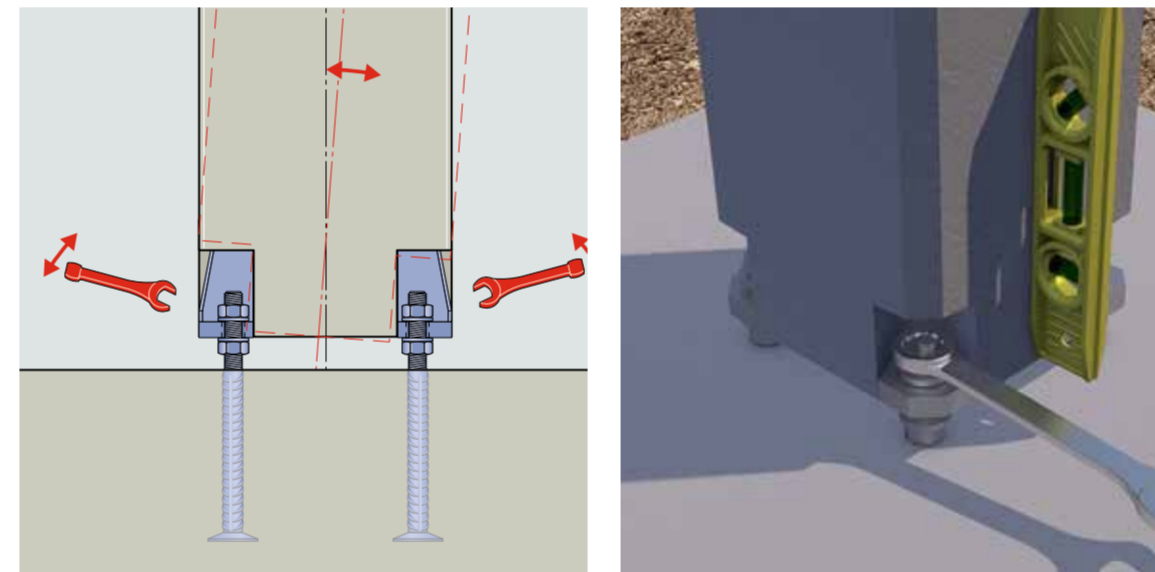
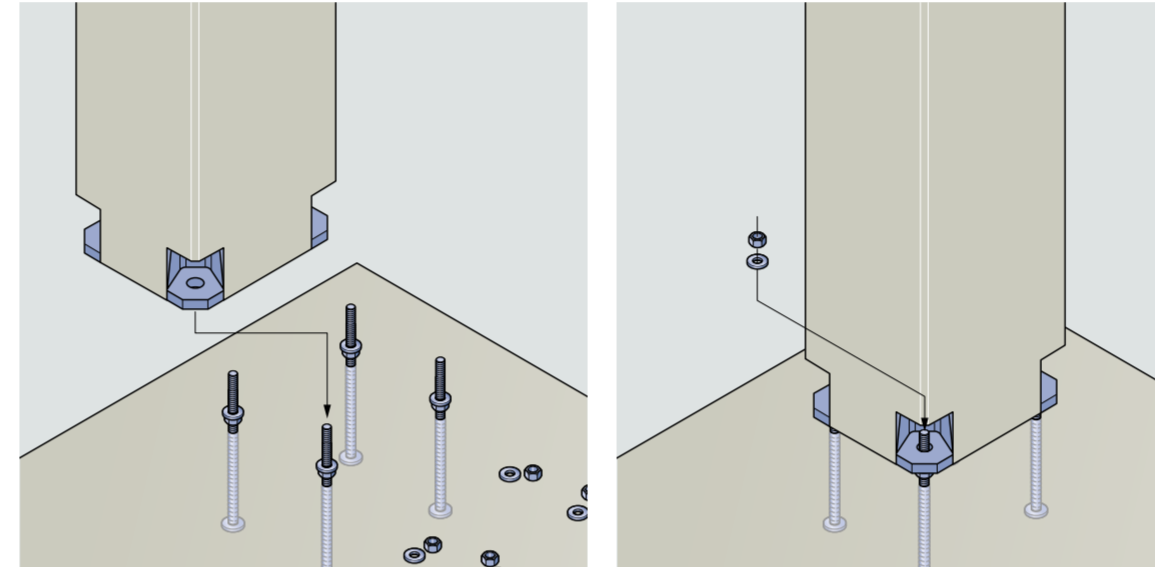


1) nötige Vorbereitungen

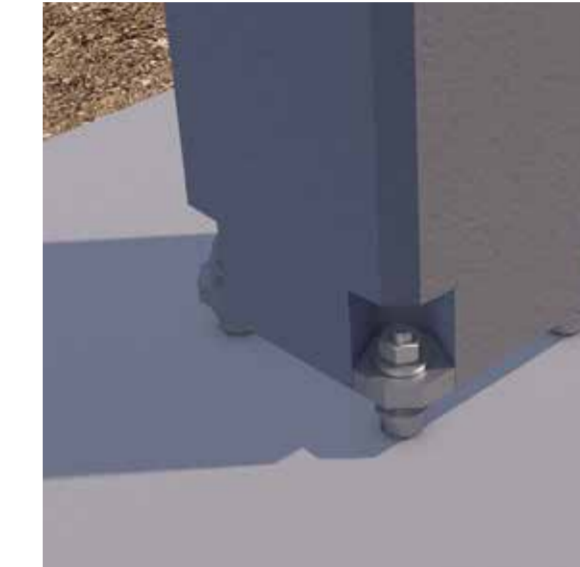


Höhenjustierte Muttern und Scheiben – auf exakte Ausrichtung ist zu achten! Optional können auch Stahlplatten zur Ausrichtung verwendet werden.

2) Positionierung Stütze

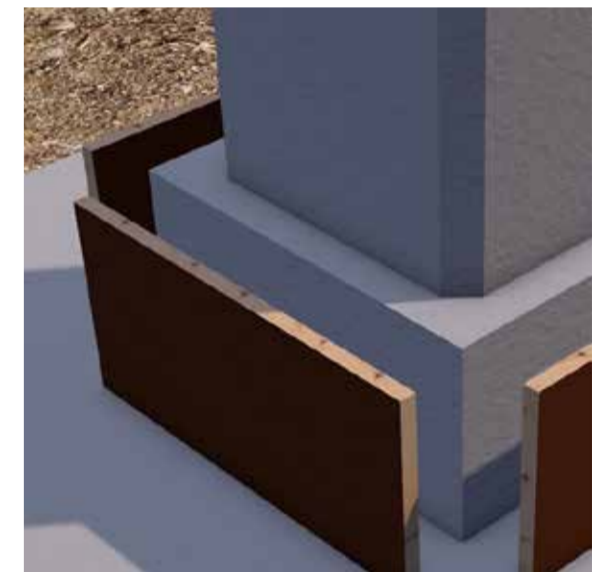
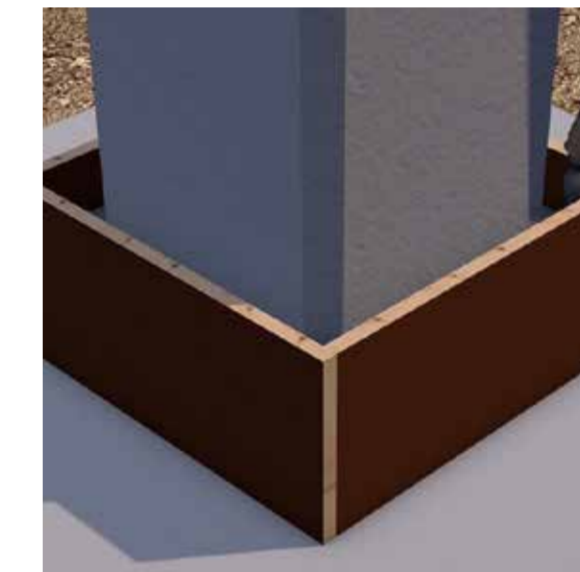


3) Verguss Aussparungsbereich



Vergussbeton mit folgenden Mindestanforderungen verwenden:

- Größtkorn 5 mm
- nicht brennbar A1
- quellend
- Mindestfestigkeit größer Stützenbeton



Schlagringschlüssel in passender Größe

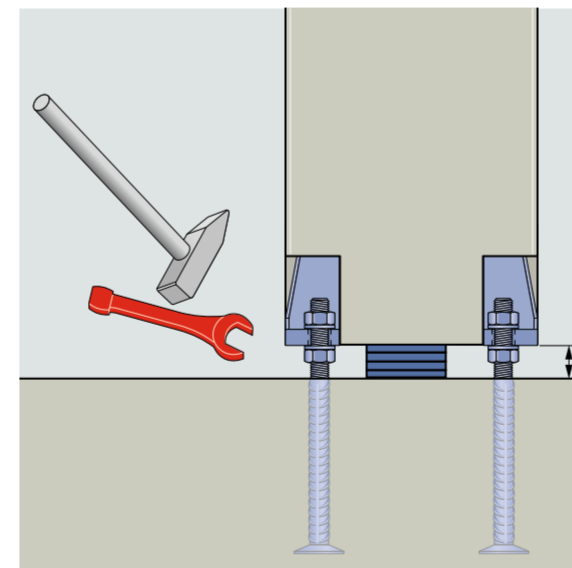


PCC16	SW24
PCC20	SW30
PCC24	SW36
PCC27	SW41
PCC30-1	SW46
PCC30-2	SW46
PCC36	SW55
PCC39-1	SW60
PCC39-2	SW60

Hammer 2kg



Nivelliergerät und Theodolite



! Muttern mit Schlagschlüssel anziehen – 10 Schläge mit 2 kg Hammer