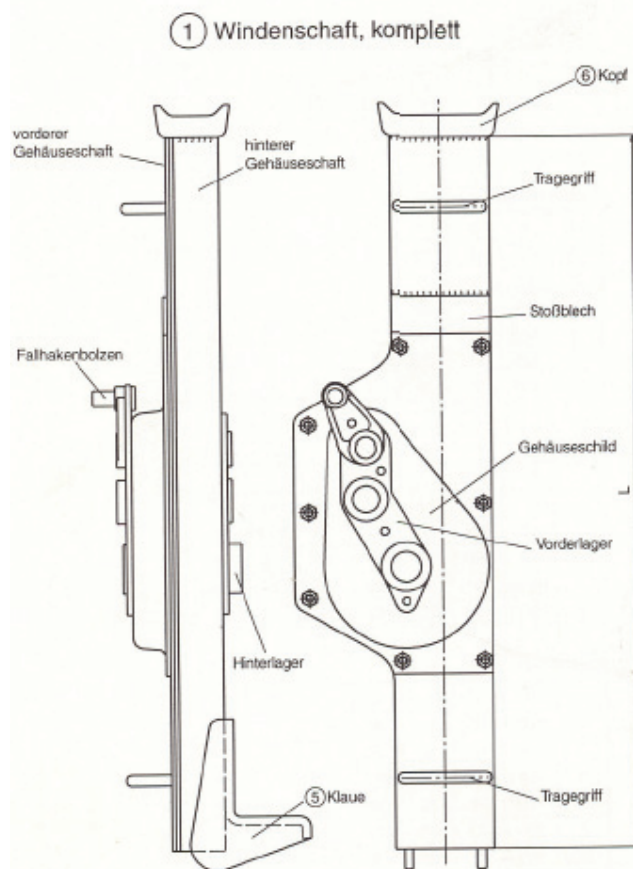


HIT-Stahlwinde 5,0 to

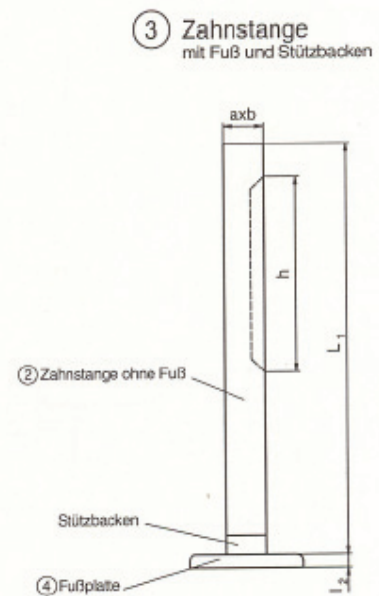
Artikelnummer Stahlwinde verstell.
 RAKU:242053
 Stahlwinde m. verstell. SIKU: 242049
 Stahlwinde verk. Bauhöhe RAKU:
 242045
 Stahlwinde verk. Bauhöhe SIKU:
 242041
 Stahlwinde RAKU: 242037
 Stahlwinde SIKU: 242033

HIT-Stahlwinde 5,0 to

Article number steel thread:



to	L
1,5	655
3	655
5/7	655
10	720
15/20	693



to	a x b	h	L ₁	L ₂	Fußplatte
1,5	35 x 25	350	650	20 x 130 x 140	
3	45 x 30	350	650	20 x 130 x 140	
5/7	50 x 40	300	630	20 x 150 x 170	
10	60 x 50	300	630	20 x 150 x 170	
15/20	70 x 50	340	730	40 x 200 x 200 (30 x 170 x 200)	

Nummer Number	Bezeichnung DE	Description EN	Bestell-Nr. Reference No.
1	Windenschaft komplett		auf Anfrage / on request
1 a	Gehäuseschild komplett		auf Anfrage / on request
2	Zahnstange ohne Fuß		auf Anfrage / on request
3	Zahnstange mit Fuß und Stützbacken		auf Anfrage / on request

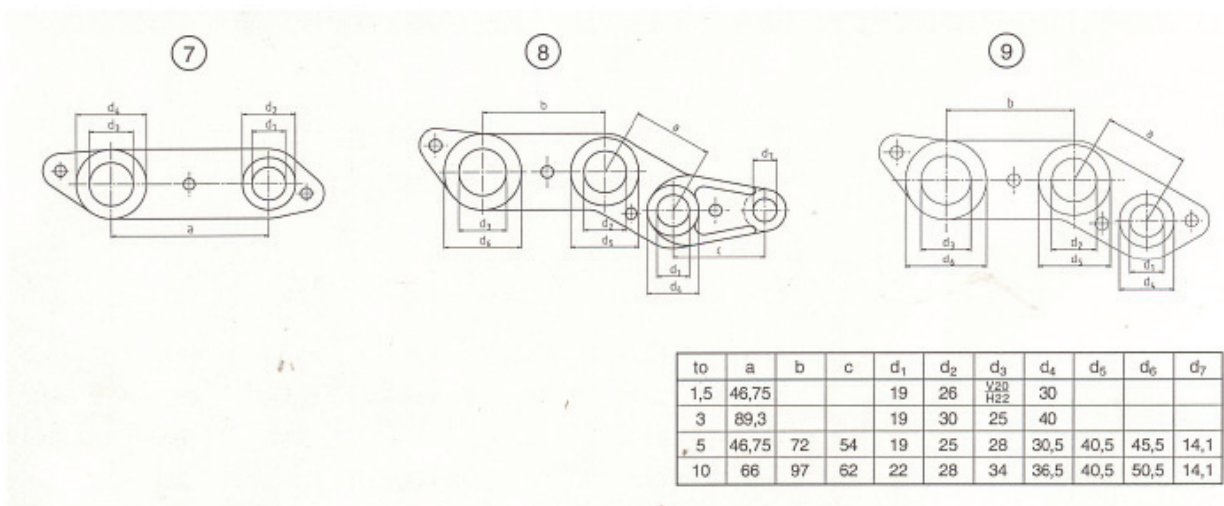
HIT-Stahlwinde 5,0 to

HIT-Stahlwinde 5,0 to

Artikelnummer Stahlwinde verstell.
 RAKU:242053
 Stahlwinde m. verstell. SIKU: 242049
 Stahlwinde verk. Bauhöhe RAKU:
 242045
 Stahlwinde verk. Bauhöhe SIKU:
 242041
 Stahlwinde RAKU: 242037
 Stahlwinde SIKU: 242033

Article number steel thread:

Numer Number	Bezeichnung DE	Description EN	Bestell-Nr. Reference No.
4	Fußplatte		auf Anfrage / on request
5	Klaue		auf Anfrage / on request
6	Kopf oder Horn		auf Anfrage / on request



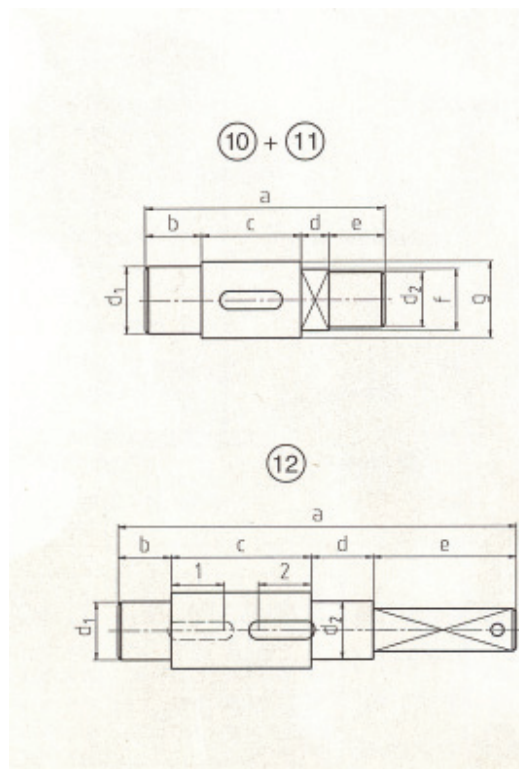
Numer Number	Bezeichnung DE	Description EN	Bestell-Nr. Reference No.
7	Vorderlager		auf Anfrage / on request
8	Vorderlager mit Fallhakenbolzen		auf Anfrage / on request
9	Hinterlager		auf Anfrage / on request

HIT-Stahlwinde 5,0 to

Artikelnummer Stahlwinde verstell.
 RAKU:242053
 Stahlwinde m. verstell. SIKU: 242049
 Stahlwinde verk. Bauhöhe RAKU:
 242045
 Stahlwinde verk. Bauhöhe SIKU:
 242041
 Stahlwinde RAKU: 242037
 Stahlwinde SIKU: 242033

HIT-Stahlwinde 5,0 to

Article number steel thread:



Stangentrieb

to	a	b	c	d	e	f	g	d ₁ °	d ₂ °
1,5	77	18	32	9	18	20	25	22	20
3	87	18	41	10	18	25	28	25	25
5	105	21	52	11	21	28	33	28	28
10	124	23,5	62	15	23,5	34	42	34	34
7	105	21	52	11	21	28	38	28	28
15/20	137	27	69	14	27	40	45	45	38

Mitteltrieb

	to	a	b	c	d	e	f	g	d ₁ °	d ₂ °
	5	100	18	47	17	18	25	30	25	25
	10	124	23,5	58	19	23,5	28	38	28	28
	7	100	18	47	17	18	25	30	25	25
1	15/20	131	23	62	23	23	28	38	28	28
2	15/20	131	23	62	23	23	36	44,5	34	34

Kurbeltrieb

to	a	b	c	d	e	f	d ₁ °	d ₂ °	1	2
1,5	128	17	45	20	46	14	19	19		2
3	135	17	52	20	46	14	19	19		2
5	154	17,5	65	23,5	47,5	14	19	19	1	
10	180	24	78	26	52	17	22	22	1	
7	154	17,5	65	23,5	47,5	17	22	22	1	
15/20	190	22	86	30	52	17	25	25		2

Nummer Number	Bezeichnung DE	Description EN	Bestell-Nr. Reference No.
10	Zahnstangentrieb		auf Anfrage / on request
11	Mitteltrieb		auf Anfrage / on request
12	Kurbeltrieb		auf Anfrage / on request

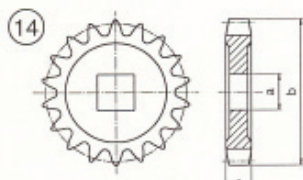
HIT-Stahlwinde 5,0 to

Artikelnummer Stahlwinde verstell.
 RAKU:242053
 Stahlwinde m. verstell. SIKU: 242049
 Stahlwinde verk. Bauhöhe RAKU:
 242045
 Stahlwinde verk. Bauhöhe SIKU:
 242041
 Stahlwinde RAKU: 242037
 Stahlwinde SIKU: 242033

HIT-Stahlwinde 5,0 to

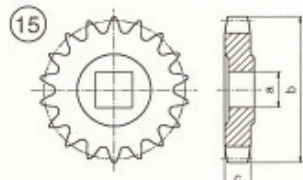
Article number steel thread:

Räder zum Stangentrieb



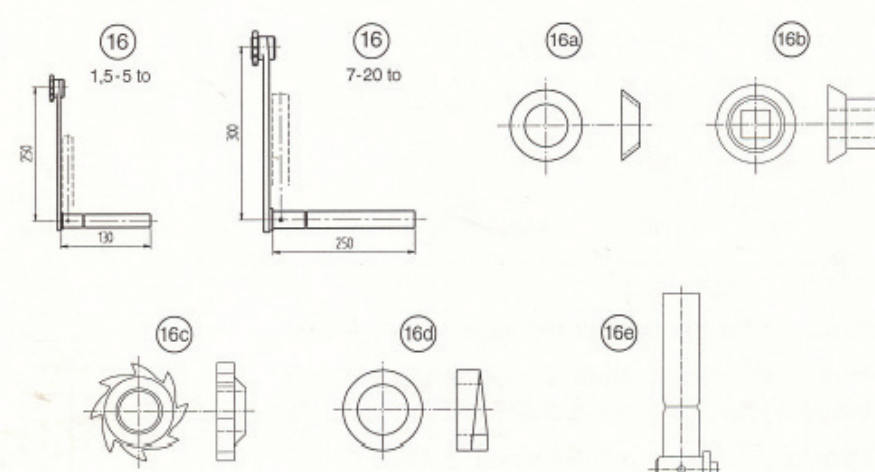
to	Zähne	a	b ^o	c
1,5	18	20	81	14
3	36	25	165	16
5	20	28	124	18
7	20	28	124	18
10	22	34	172	23
15	18	40	170	28
20	18	40	170	28

Räder zum Mitteltrieb



to	Zähne	a	b ^o	c
5	18	25	81	14
7	15	25	80,5	17
10	18	28	114	18
15/1	12	28	78	18
15/2	16	36	127	23
20/1	12	28	78	18
20/2	16	36	127	23

Nummer Number	Bezeichnung DE	Description EN	Bestell-Nr. Reference No.
14	Zahnrad zum Zahnstangentrieb		auf Anfrage / on request
15	Zahnrad zum Mitteltrieb		auf Anfrage / on request



16 1,5-5 to

16 7-20 to

16a

16b

16c

16d

16e

Bremsringe breit

to	A	B	D ^o	d
1,5-5	9	12	49	31
7-20	10	14	54	34

Bremsringe schmal

to	A	B	D ^o	d ^o
1,5-5	8	10	49	34
7-20	8	11	54	33

Nummer Number	Bezeichnung DE	Description EN	Bestell-Nr. Reference No.
16	Sicherheitskurbel mit Klappgriff		171187

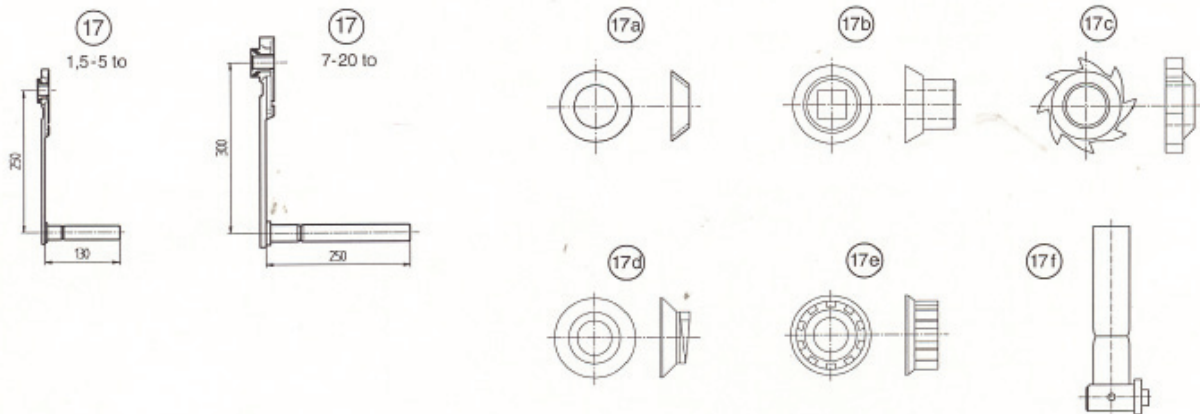
HIT-Stahlwinde 5,0 to

HIT-Stahlwinde 5,0 to

Artikelnummer Stahlwinde verstell.
 RAKU:242053
 Stahlwinde m. verstell. SIKU: 242049
 Stahlwinde verk. Bauhöhe RAKU:
 242045
 Stahlwinde verk. Bauhöhe SIKU:
 242041
 Stahlwinde RAKU: 242037
 Stahlwinde SIKU: 242033

Article number steel thread:

Nummer Number	Bezeichnung DE	Description EN	Bestell-Nr. Reference No.
	14mm		
16	Sicherheitskurbel mit Klappgriff 17mm		177101
16 a	Bremsringe Messing		150877
16 b	Druckstücke		auf Anfrage / on request
16 c	Sperrrad		auf Anfrage / on request
16 d	Stelling		auf Anfrage / on request
16 e	Klappgriff		auf Anfrage / on request



Nummer Number	Bezeichnung DE	Description EN	Bestell-Nr. Reference No.
17	Ratschen –Sicherheitskurbel		153998
17 a	Bremsringe Messing		150877
17 b	Druckstück		auf Anfrage / on request
17 c	Sperrrad		auf Anfrage / on request
17 d	Stelling		auf Anfrage / on request
17 e	Ratschenrad		auf Anfrage / on request