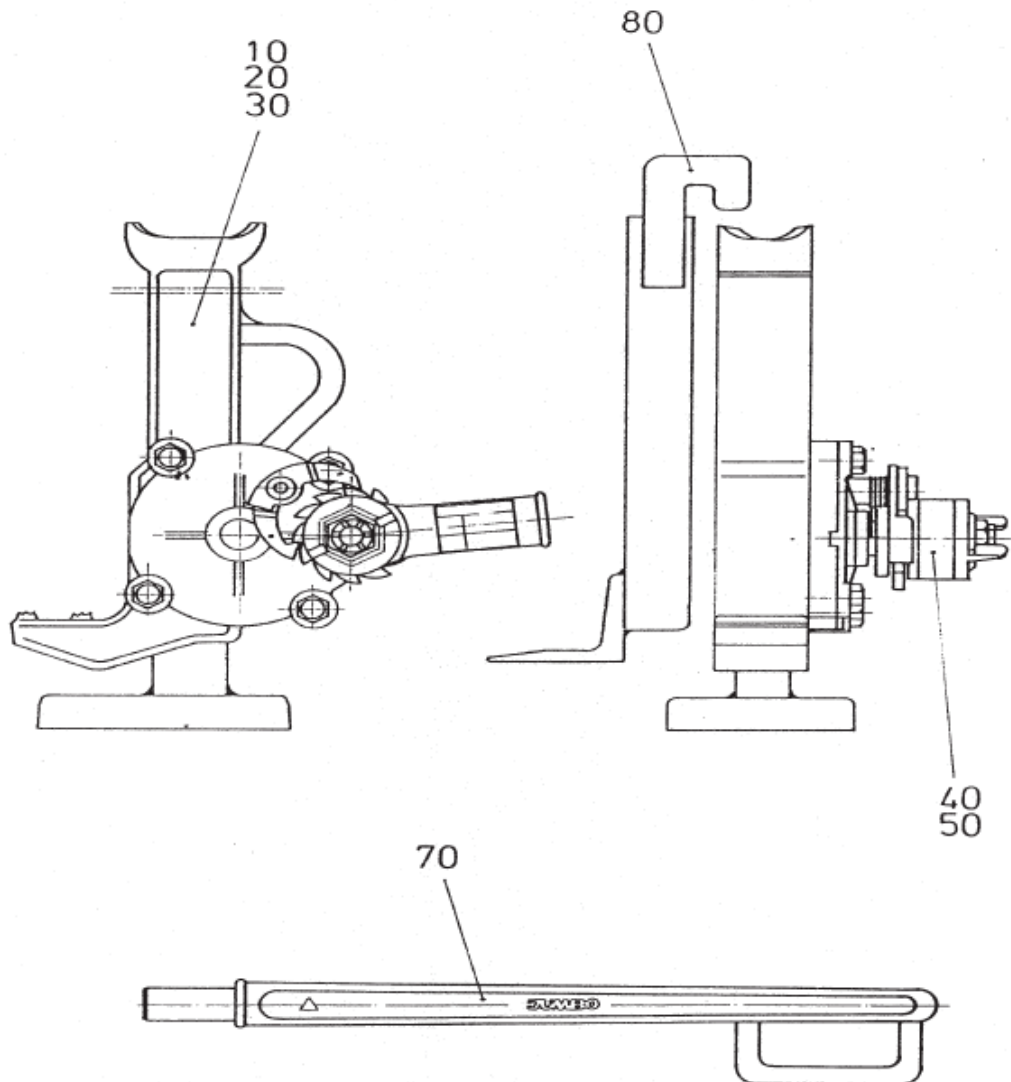


**Jumbo Heber**

**Jumbo Lifter**

Artikelnummer Jumbo Heber:

Article number:



Nummer Number	Bezeichnung DE	Description EN	Bestell-Nr. Reference No.
10	Gestell 200 mm	Trestles 200 mm	auf Anfrage / on request
20	Gestell 300 mm	Trestles 300 mm	auf Anfrage / on request
30	Gestell 400 mm	Trestles 400 mm	auf Anfrage / on request
40	Antrieb	Drive	auf Anfrage / on request
50	Antrieb mit Überlastsicherung	Drive with overload protection	auf Anfrage / on request
60			
70	Handhebel	Lever	auf Anfrage / on request
80	Zusatzklaue	Claw	auf Anfrage / on request

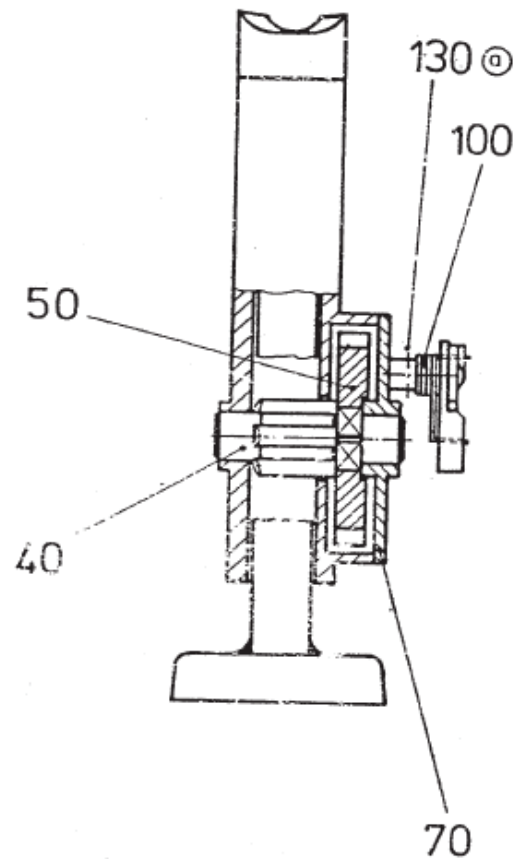
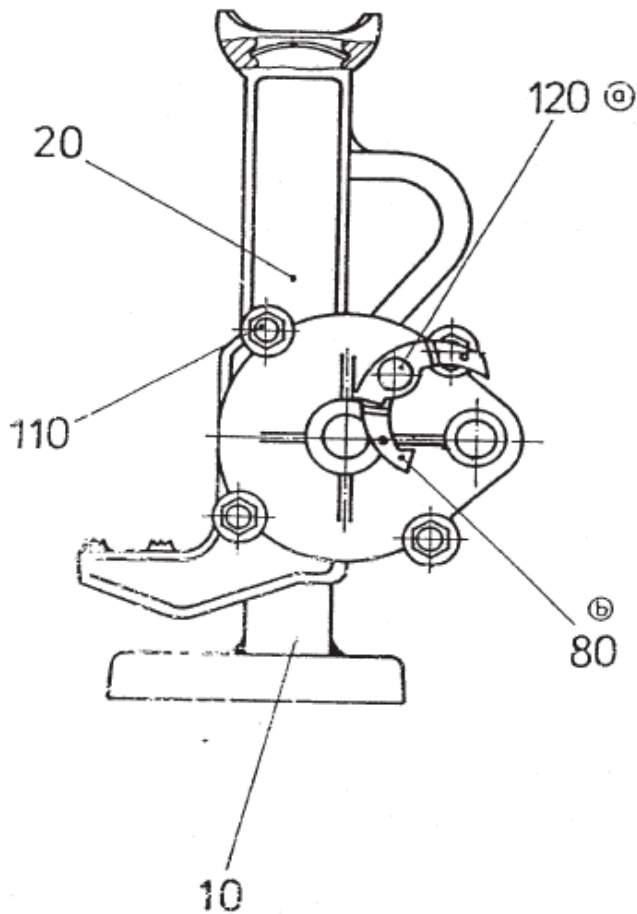
**Jumbo Heber**

**Jumbo Lifter**

Artikelnummer Jumbo Heber:

Article number:

Gestell 200 mm  
 Gestell 300 mm  
 Gestell 400 mm



**Jumbo Heber**

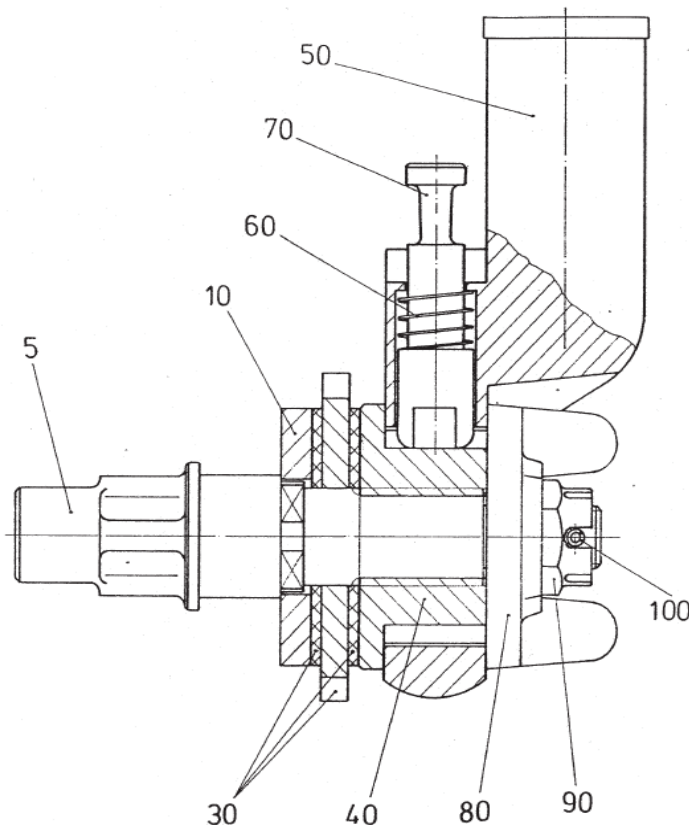
**Jumbo Lifter**

Artikelnummer Jumbo Heber:

Article number:

Nummer Number	Bezeichnung DE	Description EN	Bestell-Nr. Reference No.
10	Zahnstange mit Fuß 200 mm	Rack with base 200 mm	auf Anfrage / on request
10	Zahnstange mit Fuß 300 mm	Rack with base 300 mm	auf Anfrage / on request
10	Zahnstange mit Fuß 400 mm	Rack with base 400 mm	auf Anfrage / on request
20	Gehäuse 200 mm	Housing 200 mm	auf Anfrage / on request
20	Gehäuse 300 mm	Housing 300 mm	auf Anfrage / on request
20	Gehäuse 400 mm	Housing 400 mm	auf Anfrage / on request
40	Stangentrieb	Bar train	auf Anfrage / on request
50	Zahnrad	Gear wheel	auf Anfrage / on request
70	Gehäusedeckel	Housing cover	auf Anfrage / on request
80	Sperrhakenpaar	Detends	auf Anfrage / on request
100	Feder	Spring	auf Anfrage / on request
110	Sechskantschraube	Hexagon screw	auf Anfrage / on request
120	Bolzen	Bolt	auf Anfrage / on request
130	Spannstift	Spring type straight pin	auf Anfrage / on request

**Antrieb**



**Jumbo Heber**

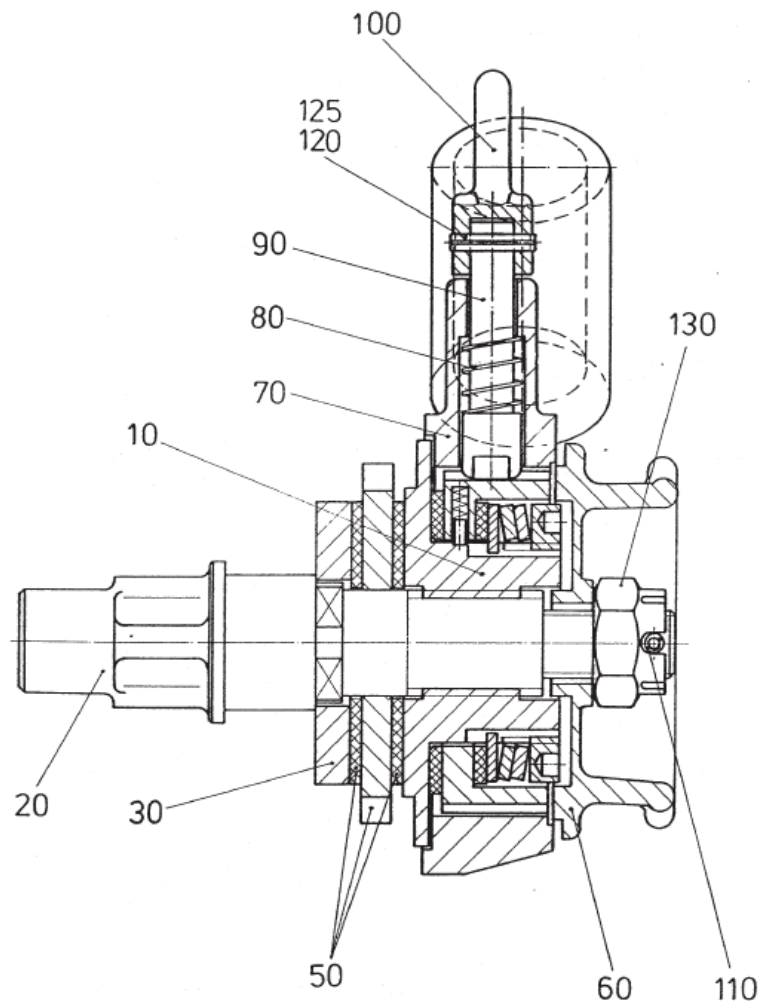
**Jumbo Lifter**

Artikelnummer Jumbo Heber:

Article number:

Nummer Number	Bezeichnung DE	Description EN	Bestell-Nr. Reference No.
5	Kurbeltrieb	Crank-drive	auf Anfrage / on request
10	Bremsscheibe	Brake disc	auf Anfrage / on request
30	Sperrad mit Bremsbelägen	Ratchet wheel w. brake lining	auf Anfrage / on request
40	Nutmutter	Grooved nut	auf Anfrage / on request
50	Ratschenring	Ratched ring	auf Anfrage / on request
60	Schnäpperfeder	Catcher spring	auf Anfrage / on request
70	Schnäpper	Catcher	auf Anfrage / on request
80	Flügelscheibe	Butterfly washer	auf Anfrage / on request
90	Kronenmutter	Hexagon thin slotted	auf Anfrage / on request
100	Spannstift	Spring type straight pin	auf Anfrage / on request

**Antrieb mit Überlastsicherung**

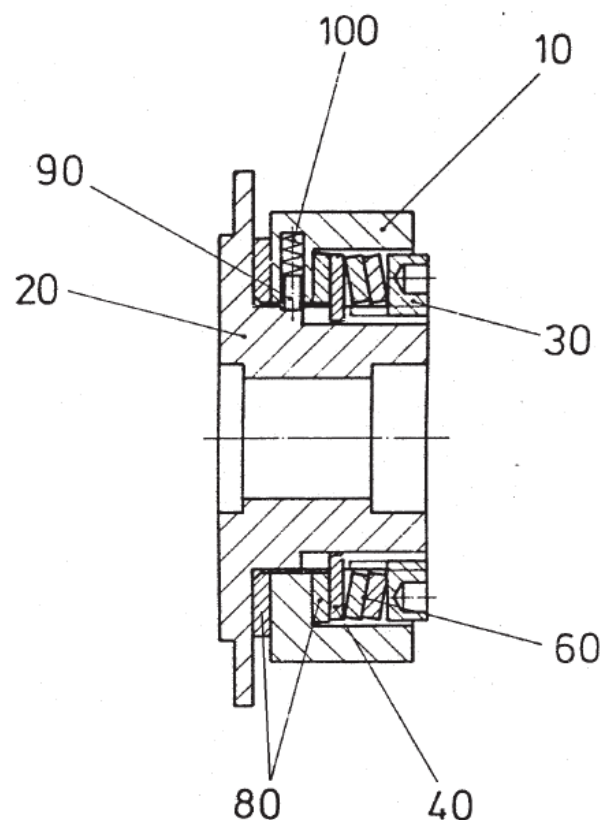


**Jumbo Heber****Jumbo Lifter**

Artikelnummer Jumbo Heber:

Article number:

Nummer Number	Bezeichnung DE	Description EN	Bestell-Nr. Reference No.
10	Überlastsicherung	Overload protection	auf Anfrage / on request
20	Kurbeltrieb	Crank-drive	auf Anfrage / on request
30	Bremsscheibe	Brake disc	auf Anfrage / on request
50	Sperrrad mit Bremsbelag	Ratchet wheel w. brake lining	auf Anfrage / on request
60	Abdeckscheibe	Medium washer	auf Anfrage / on request
70	Ratschenring	Ratched ring	auf Anfrage / on request
80	Schnäpperfeder	Compression spring	auf Anfrage / on request
90	Schnäpper	Catcher	auf Anfrage / on request
100	Schnäppergriff	Catcher handle	auf Anfrage / on request
110	Spannstift	Spring type straight pin	auf Anfrage / on request
120	Spannstift	Spring type straight pin	auf Anfrage / on request
125	Spannstift	Spring type straight pin	auf Anfrage / on request
130	Kronenmutter	Hexagon thin slotted	auf Anfrage / on request

**Überlastsicherung**

**Jumbo Heber****Jumbo Lifter**

Artikelnummer Jumbo Heber:

Article number:

<b>Nummer Number</b>	<b>Bezeichnung DE</b>	<b>Description EN</b>	<b>Bestell-Nr. Reference No.</b>
10	Ratschenrad	Ratchet wheel	auf Anfrage / on request
20	Kupplungsscheibe	Clutch disk	auf Anfrage / on request
30	Vierlochmutter	Capstan nut	auf Anfrage / on request
40	Zwischenscheibe	Medium washer	auf Anfrage / on request
60	Tellerfeder	Plate spring	auf Anfrage / on request
80	Reibscheibe asbestfrei	Brake disk	auf Anfrage / on request
90	Sperrbolzen	Locking spin	auf Anfrage / on request
100	Druckfeder	Compression spring	auf Anfrage / on request

**Umbausatz Überlastsicherung**

<b>Nummer Number</b>	<b>Bezeichnung DE</b>	<b>Description EN</b>	<b>Bestell-Nr. Reference No.</b>
10	Überlastsicherung	Overload protection	auf Anfrage / on request
20	Kurbeltrieb	Crank-drive	auf Anfrage / on request
30	Gehäusedeckel	Housing cover	auf Anfrage / on request
40	Scheibe	Medium washer	auf Anfrage / on request
50	Ratschenring	Ratchet ring	auf Anfrage / on request
60	Druckfeder	Compression spring	auf Anfrage / on request
70	Schnäpper	Catcher	auf Anfrage / on request
80	Schnäppergriff	Catcher handle	auf Anfrage / on request
90	Spannstift	Spring type straight pin	auf Anfrage / on request
100	Spannstift	Spring type straight pin	auf Anfrage / on request
110	Spannstift	Spring type straight pin	auf Anfrage / on request
120	Bolzen	Bolt	auf Anfrage / on request
130	Spannstift	Spring type straight pin	auf Anfrage / on request
140	Sperrhaken	Detends	auf Anfrage / on request
150	Feder	Spring	auf Anfrage / on request