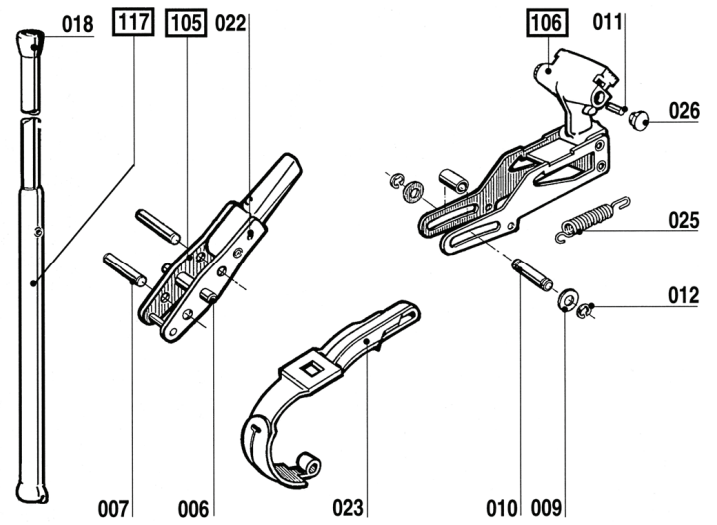
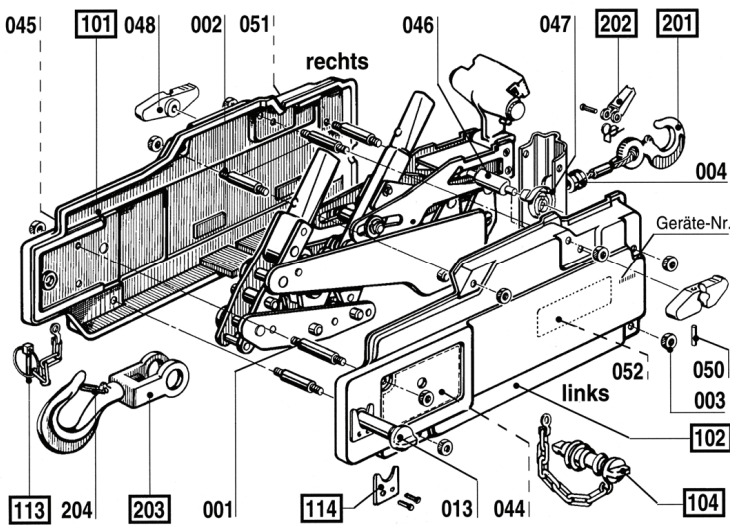


**Handbetriebene Mehrzweckzüge
greifzug™ T 508 u. T 508D**

**Lifting and pulling machine
greifzug™ T 508 u. T 508D**

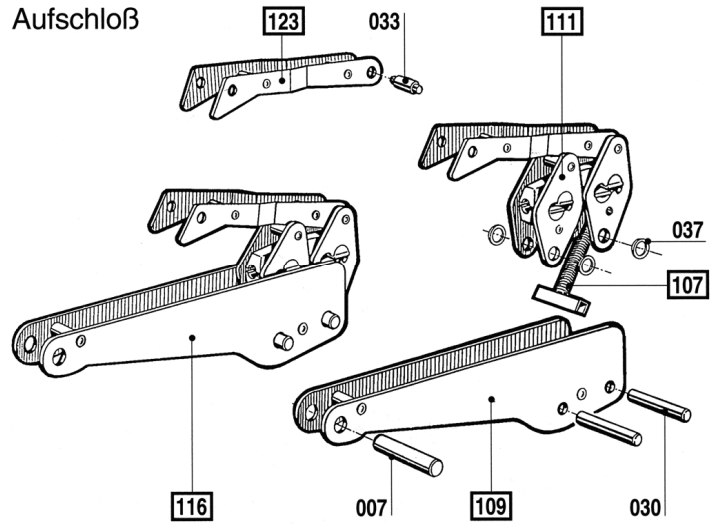
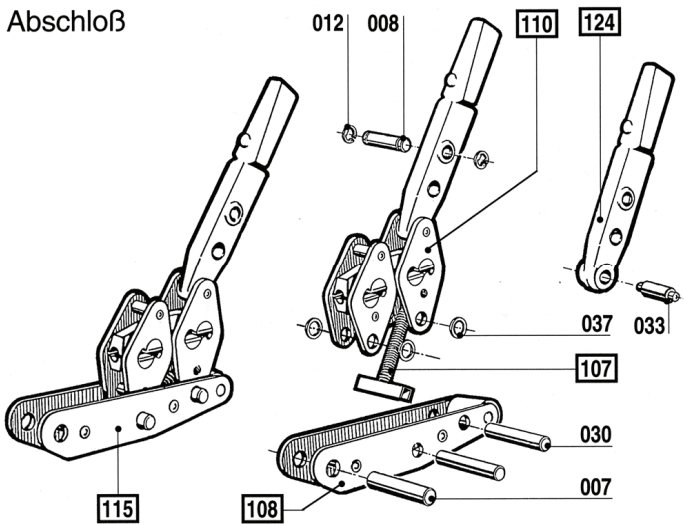
Artikelnummer kompletter Zug:

Article number complete hoist:



Abschloß

Aufschloß



**Handbetriebene Mehrzweckzüge
greifzug™ T 508 u. T 508D****Lifting and pulling machine
greifzug™ T 508 u. T 508D**

Artikelnummer kompletter Zug:

Article number complete hoist:

001	Langer Stehbolzen M 6 x 62 für Gehäuse		auf Anfrage / on request
002	Kurzer Stehbolzen M 6 x 52 für Gehäuse		auf Anfrage / on request
003	Selbstsichernde Mutter M 6		auf Anfrage / on request
004	Seileinführungshülse		158766
005	Gehäuseverstärkung		auf Anfrage / on request
006	Vorschubhebelachse Ø 12 x 54		auf Anfrage / on request
007	Kurbelachsbolzen Ø 12 x 40		auf Anfrage / on request
008	Rückzughebelachse Ø 8 x 25		auf Anfrage / on request
009	Scheibe A 8,4 DIN 125		auf Anfrage / on request
010	Schalthebelachse Ø 8 x 44		auf Anfrage / on request
011	Distanzrohr zur Schalthebelachse (41195)		auf Anfrage / on request
012	Sicherungsring 8 x 0,8 DIN 471		auf Anfrage / on request
013	Lastbolzen, ab Geräte-Nr. 6240 D (ggf. Pos. 114 mitbestellen)		auf Anfrage / on request
018	Stopfen zum Hebelrohr (11338)		auf Anfrage / on request
022	Scherstift, Messing Ø 5 x 30		115964
023	Gehäuseabdeckung		168315
025	Schaltfeder		168318
026	Stopfen zum Schaltgriff (21597)		145303
030	Klemmhebelachse Ø 8 x 45		auf Anfrage / on request
033	Oberer Nietbolzen zu Klemmhebel (41115)		auf Anfrage / on request
037	Scheibe 10 DIN 1440		auf Anfrage / on request
044	Typen-/Bedienungshinweisschild		auf Anfrage / on request
046 ⁴⁾	Freischaltsperr		auf Anfrage / on request
047 ⁴⁾	Freischaltfeder		auf Anfrage / on request
048 ⁴⁾	Drehknauf		auf Anfrage / on request
050	Kerbstift für Drehknauf		auf Anfrage / on request
051	Sicherheitshinweisschild		
100 ¹⁾	Gehäuse kpl. ab G.-Nr. 6240 D: Gehäusehälften (23617/23607), Gehäuseverschraubung (24447) mit Lastbolzen (41215), Anschlag (23817) und Sicherungsstift kpl. (23807)		
100.1 ¹⁾	Gehäuse kpl. : Gehäusehälften (23617/23607), Gehäuseverschraubung (19337) mit Lastbolzen (41215), Anschlag (23817) und Sicherungsstift kpl. (23807)		

**Handbetriebene Mehrzweckzüge
greifzug™ T 508 u. T 508D****Lifting and pulling machine
greifzug™ T 508 u. T 508D**

Artikelnummer kompletter Zug:

Article number complete hoist:

101 ¹⁾	Gehäusehälfte rechts, ab G.-Nr. 6240 D		
102 ¹⁾	Gehäusehälfte links, ab G.-Nr. 6240(ggf. Lastb. (41215), Anschlag (23817) und Sicherungsstift (23807) mitbestellen)		
103	Gehäuseverschraubung: 1 langer Stehbolzen (41085), 6 kurze Stehbolzen (41075) und 14 Muttern (40216)		150162
103.1 ⁴⁾	Gehäuseverschraubung: 1 langer Stehbolzen (41085), 5 kurze Stehbolzen (41075) und 12 Muttern (40216)		
105	Vorschubblock kpl.: 1 Vorschubhebel (42055), 2 Wangen (42035), 2 Nietbolzen (42075), 1 Scherstift (29506)		145257
106	Schaltgriff Alu kpl., mit 2 Stopfen (1166) und 2 Scherstiften (29506)		
107	Druckfeder kpl.		
108	Abschloßkörper kpl.: 2 Wangen (42015), 2 Nietb. (42045), 1 Führungsrolle (42065)		
109	Aufschloßkörper kpl.: 2 Wangen (42025), 2 Nietbolzen (42045)		
110 ²⁾	Abschloß-Klemmteil kpl.: 4 Klemmhebel (41115), 2 Klemmbacken (41005), 1 oberer Nietbolzen (41145), Druckfeder kpl. (28757) und Rückzughebel (41035)		
111 ²⁾	Aufschloß-Klemmteil kpl.: 4 Klemmhebel (41115), 2 Klemmbacken (41005), 1 oberer Nietbolzen (41145), Rückzugstangen kpl. (23797), Druckfeder kpl. (28757)		
113	Sicherungsstift m. Kette/Befestigungslasche z. Lastbolzen (41215), ab Geräte-Nr. 6240 D		
114	Anschlag m. 2 Nieten f. Lastbolzen (41215), ab Geräte-Nr. 6240 D		
115	Abschloß kpl.: Abschloßkörper kpl. (23637), Abschloßklemmteil		

**Handbetriebene Mehrzweckzüge
greifzug™ T 508 u. T 508D****Lifting and pulling machine
greifzug™ T 508 u. T 508D**

Artikelnummer kompletter Zug:

Article number complete hoist:

	(23667), 2 Klemmhebel-achsen (41025), 4 Scheiben (03846)		
116	Aufschloß kpl.: Aufschloßkörper kpl. (23627), Aufschloßklemmteil (23657), 2 Klemmhebel-achsen (41025), 4 Scheiben (3846)		
117	Hebelrohr kpl.		
123	Rückzugstangen kpl.: l. und r. Rückzugstange (41135/41125), je 1 Nietb. (42085/41105) sowie 1 Nietbolzen (41145)		
124	Rückzughebel kpl. mit Nietbolzen (41145)		
201	Ösenhaken 0,8 t, gehärtet, mit Haken-Sicherung (5247)		
202 ³⁾	Hakensicherung zum Ösenhaken (1157)		
203	Wirbelhaken 0,8 t		
204	Hakensicherung für Wirbelhaken 0,8 t		

1) Für Geräte bis Nr. 6239 D, Baujahr 1984, müssen beide Gehäusehälften zusammen mit Lastbolzen (41215), Anschlag (23817) und Sicherungsstift (23807) bestellt werden.

2) Austauschbar gegen Modelle mit 2 Schenkelfedern.

3) Geben Sie immer den eingeschmiedeten Hakentyp an!

4) Geräte mit Freischaltsperrung ab Geräte-Nr. 5450 JW