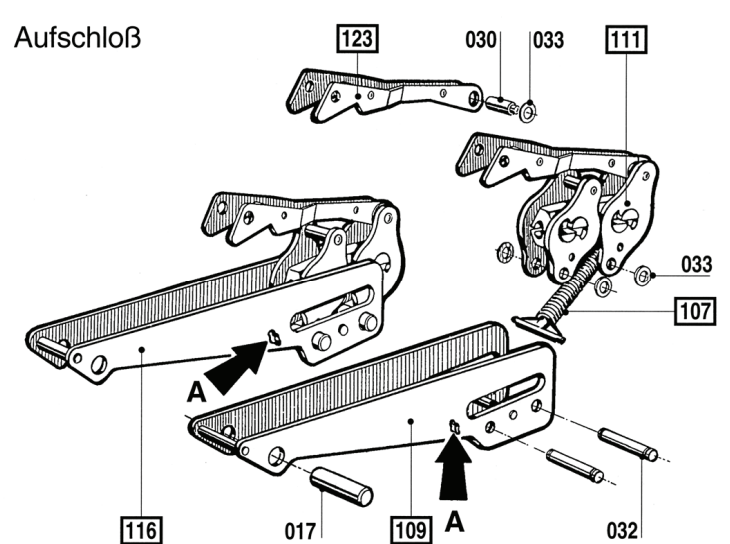
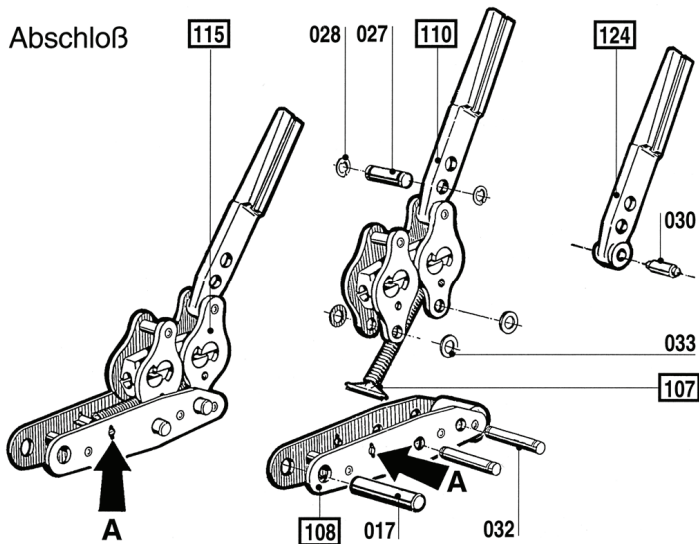
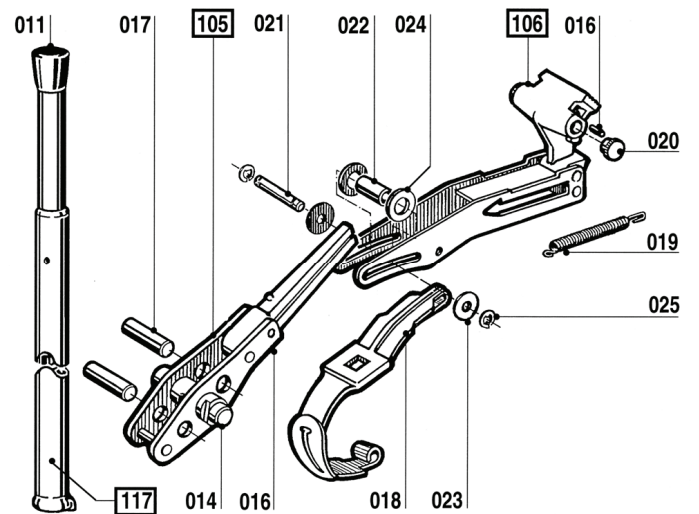
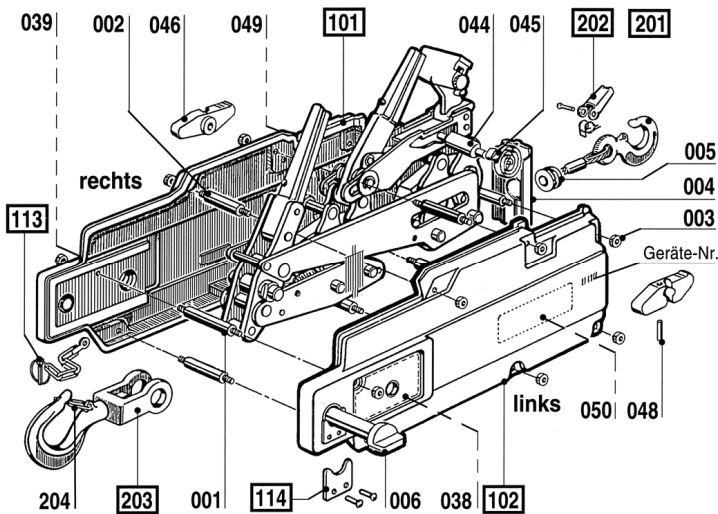


**Handbetriebene Mehrzweckzüge
greifzug™ T 516 u. T 516D**

**Lifting and pulling machine
greifzug™ T 516 u. T 516D**

Artikelnummer kompletter Zug:

Article number complete hoist:



**Handbetriebene Mehrzweckzüge
greifzug™ T 516 u. T 516D****Lifting and pulling machine
greifzug™ T 516 u. T 516D**

Artikelnummer kompletter Zug:

Article number complete hoist:

001	Langer Stehbolzen M 8 x 85 f. Gehäuse		auf Anfrage / on request
002	Kurzer Stehbolzen M 8 x 65 f. Gehäuse		auf Anfrage / on request
003	Selbstsichernde Mutter M 8		auf Anfrage / on request
004	Gehäuseverstärkung		152839
005	Seileinführungshülse		auf Anfrage / on request
006	Lastbolzen		152833
011	Stopfen zum Hebelrohr (11348)		auf Anfrage / on request
014	Vorschubhebelachse		auf Anfrage / on request
016	Scherstift Ø 6 x 34		140873
017	Kurbelachsbolzen Ø 16 x 56		
018	Gehäuseabdeckung		149188
019	Schaltfeder		149192
020	Stopfen zum Schaltgriff (21527)		150163
021	Schalthebelachse Ø 8 x 56		
022	Distanzrohr zur Schalthebelachse (39475)		
023	Scheibe 30 x 9 x 1,5 z. Schalth.-achse (39475)		149193
024	Scheibe 30 x 15,5 x 4 z. Schalth.-achse (39475)		
025	Sicherungsring 8 x 0,8 DIN 471		149194
027	Rückzughebelachse Ø 12 x 31		
028	Sicherungsring 12 x 1 DIN 471		149196
030	Nietbolzen für Klemmhebel (39425)		auf Anfrage / on request
032	Klemmhebelachse Ø 12 x 56		
033	Scheibe A 13 DIN 125		auf Anfrage / on request
038	Typen-/Bedienungshinweisschild		154003
044 ¹⁾	Freischaltsperr		auf Anfrage / on request
045 ¹⁾	Freischaltfeder		
046 ³⁾	Drehknäuf		auf Anfrage / on request
048 ³⁾	Kerbstift für Drehknäuf		149197
049	Sicherheitshinweisschild		
100	Gehäuse kpl.: Gehäusehälften (21547/ 21557), m. Gehäuseverschraubung (24487), Lastbolzen (41255), Anschlag (23847), Sicherungsstift (23837)		
100.1 ³⁾	Gehäuse kpl.: Gehäusehälften (21547/ 21557), m. Gehäuseverschraubung (19347), Lastbolzen (41255), Anschlag		

**Handbetriebene Mehrzweckzüge
greifzug™ T 516 u. T 516D****Lifting and pulling machine
greifzug™ T 516 u. T 516D**

Artikelnummer kompletter Zug:

Article number complete hoist:

	(23847), Sicherungsstift (23837)		
101	Gehäusehälfte rechts		152830
102	Gehäusehälfte links (ggf. Lastbolzen (41255), Anschlag (23847) u. Sicherungsstift (23837) mitbestellen)		152831
103	Gehäuseverschraub.: 1 lg. Stehb. (39455), 7 kz. Stehb. (39445), 16 Muttern (40226)		
103.1 ¹⁾	Gehäuseverschraub.: 1 lg. Stehb. (39455), 6 kz. Stehb. (39445), 14 Muttern (40226)		149191
105	Vorschubblock kpl.: 1 Vorschubhebel (42195) 2 Wangen (42125), 1 Vorschubhebelachse (24457), Nietb. (42155), 1 Scherstift (29516)		150172
106	Schaltgriff Alu kpl. mit 2 Stopfen (38056), 2 Scherstiften (29516)		162902
107	Druckfeder komplett		
108 ¹⁾	Abschloßkörper kpl.: 2 Wangen (42115), 2 Nietb. (42165), 1 Führungsrolle (42135)		
109 ¹⁾	Aufschloßkörper kpl.: 2 Wangen (42105), 2 Nietbolzen (42165)		
110	Abschloßklemmteil kpl.: 4 Klemmh. (39425), 1 Nietbolzen (39485), 2 Klemmb. (39415), 1 Rückzughebel (39525), 1 Druckf. (21497)		
111	Aufschloßklemmteil kpl.: 4 Klemmh. (39425), 1 Nietbolzen (39485), 2 Klemmb. (39415), 2 Scheiben (4946), Rückzugstangen kpl. (23827), 1 Druckfeder (21497)		
113	Sicherungsstift m. Kette/Befestigungslasche zum Lastbolzen (41255)		140882
114	Anschlag mit Schraube/Spannstift für Lastbolzen (41255)		152832
115	Abschloß kpl.: Abschloßkörper kpl. (28787), Abschloßklemmteil kpl. (28807), 2 Klemmhebelachsen (39505), 4 Scheiben (4946)		

**Handbetriebene Mehrzweckzüge
greifzug™ T 516 u. T 516D****Lifting and pulling machine
greifzug™ T 516 u. T 516D**

Artikelnummer kompletter Zug:

Article number complete hoist:

116	Aufschloß kpl.: Aufschloßkörper kpl. (28797), Aufschloßklemmteil kpl. (28817), 2 Klemmhebelachsen (39505), 4 Scheiben (4946)		
117	Hebelrohr kpl.		145300
123	Rückzugstangen kpl.: Rückzugstange l. u. r. (39405/39395), Nietbolzen lang und kurz (42205/41145) und Nietbolzen (39485)		
124	Rückzughebel kpl. mit Nietbolzen (39485)		
201	Ösenhaken 1,6 t, geh., m. Sicherung (5267)		
202 ²⁾	Hakensicherung zum Ösenhaken (1187)		
203	Wirbelhaken 1,6 t		
204	Hakensicherung für Wirbelhaken 1,6 t		

1) Neue Ausführung (Kennzeichen Langloch A). Sie sparen viel Zeit durch einfachere Montage.

2) Geben Sie immer den eingeschmiedeten Hakentyp an!

3) Geräte mit Freischaltsperrung ab Geräte-Nr. 4611 N