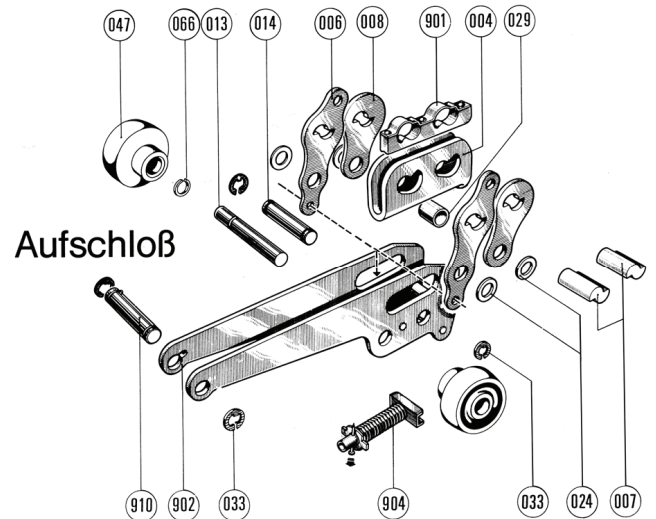
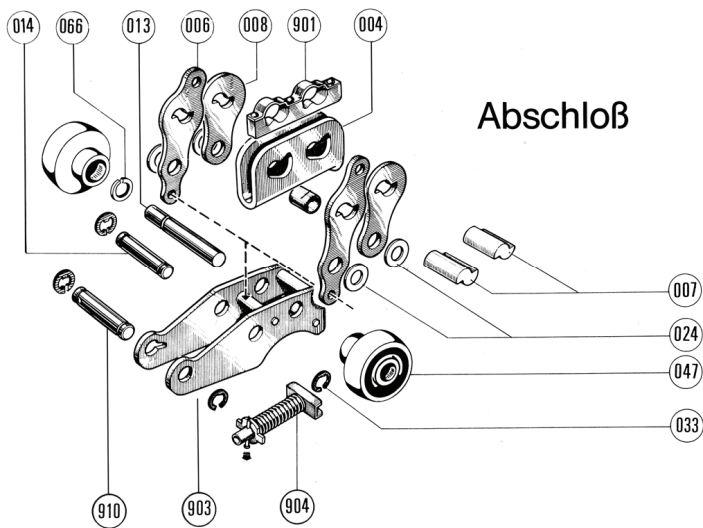
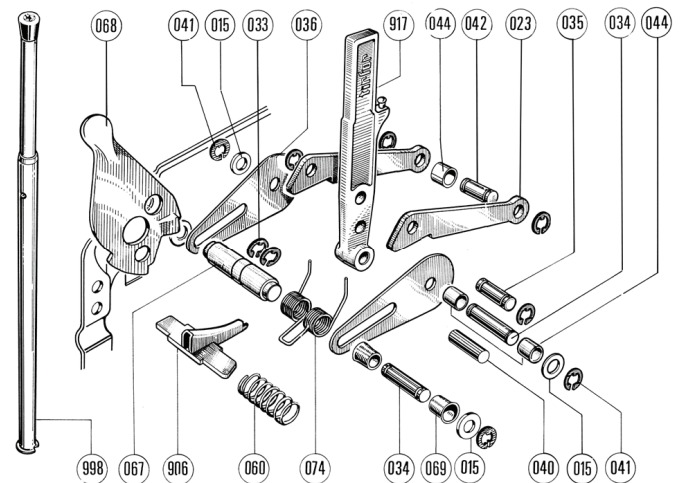
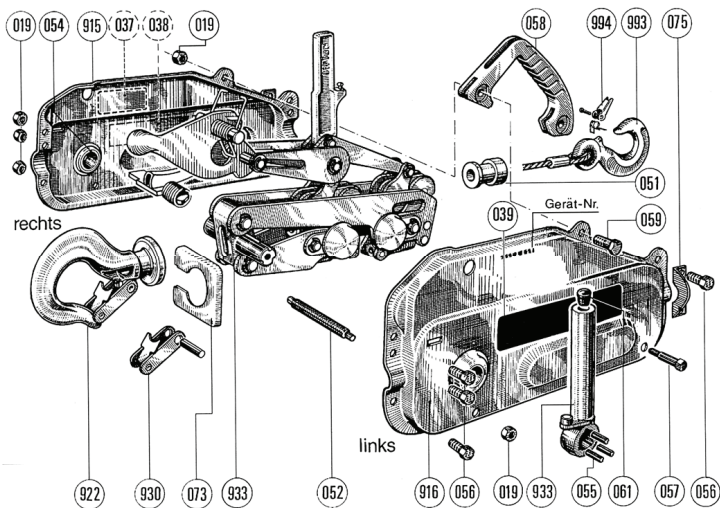


Handbetriebene Mehrzweckzüge greifzug™ TU 16

Lifting and pulling machine greifzug™ TU 16

Artikelnummer kompletter Zug:

Article number complete hoist:



**Handbetriebene Mehrzweckzüge
greifzug™ TU 16****Lifting and pulling machine
greifzug™ TU 16**

Artikelnummer kompletter Zug:

Article number complete hoist:

004	Untere Klemmbacke		auf Anfrage / on request
006	Antriebsklemmhebel		auf Anfrage / on request
007	Klemmachse		auf Anfrage / on request
008	Looser Klemmhebel		auf Anfrage / on request
013	Klemmhebelachse, lang		auf Anfrage / on request
014	Klemmhebelachse, kurz für Auf- und Abschloß		auf Anfrage / on request
015	Zwischenscheibe für Schaltung 12 x 2,5		auf Anfrage / on request
018	Zwischenblech für Aufschloß		auf Anfrage / on request
019	Gehäusemutter		auf Anfrage / on request
023	Rückzugstange		auf Anfrage / on request
024	Paßscheibe 17 x 24 x 1,5 DIN 988, für Klemmhebel		auf Anfrage / on request
025	Zwischenbüchse, lang, für Klemmhebel		auf Anfrage / on request
029	Zwischenbüchse, kurz, für Aufschloß		auf Anfrage / on request
033	Sicherungsscheibe RS 12 DIN 6799		auf Anfrage / on request
034	Rückzugachse		
035	Rückzughebelbolzen		
036	Schaltblech		auf Anfrage / on request
037	Typenschild TU 16		150191
038	Bedienungshinweisschild		auf Anfrage / on request
039	Sicherheitshinweisschild		auf Anfrage / on request
040	Rückzugbolzen am Abschloß		auf Anfrage / on request
041	Sicherungsscheibe RS 9 DIN 6799		auf Anfrage / on request
042	Rückzugbolzen am Aufschloß		auf Anfrage / on request
044	Zwischenbüchse für Rückzugstange		auf Anfrage / on request
047	Führungsrolle, offen (ab Geräte-Nr. 79000)		150192
047	Führungsrolle, geschl. (bis Geräte-Nr. 78999)		155064
051	Seileinführungshülse		155061
052	Stehbolzen		150185
054	Lagerbüchse, Kunststoff		150190
055	Scherstift		140881
056	Kurze Gehäuseschraube		
057	Gehäuseschraube M 8 x 85 DIN 931		
058	Traggriff		154578
059	Lange Gehäuseschraube		

**Handbetriebene Mehrzweckzüge
greifzug™ TU 16****Lifting and pulling machine
greifzug™ TU 16**

Artikelnummer kompletter Zug:

Article number complete hoist:

060	Drucktastenfeder		
061	Verschlußstopfen am Vorschubhebel		154577
066	Sprengring A 16 DIN 7993		
067	Schalthebelachse		
068	Schalthebel		
069	Zwischenbüchse für Schalthebel		
073	Verstärkungsblech		150193
074	Schaltfeder		
075	Klemmbügel f. Gehäuseverstärkung		
901	Obere Klemmbacke mit Führungsblech		
902	Aufschloßkörper, montiert, mit 3 Nietbolzen und 2 Zwischenblechen (018)		
903	Abschloßkörper, montiert, mit 3 Nietbolzen		
904	Druckfeder mit Federführung, komplett		
906	Drucktaste mit Anschlag		
910	Kurbelachsbolzen mit Steckerkerbstift		
915	Gehäusehälfte, rechts, mit eingepreßtem Kurbelachslager und Lagerbüchse (054)		154580
916	dto., links		154579
917	Rückzughebel mit Sicherungsnocke		
922	Stifthaken 1,6 t, mit Sicherung (930)		
930	Hakensicherung Typ T, montiert, für Stifthaken (922)		150189
931	Klemmbackenpaar: obere (901) und untere Klemmbacke (004)		
932	Gehäuse montiert: Gehäusehälfte, rechts (915) und links (916) mit Seileinführungshülse (051) und Schraubensatz (934)		
933	Kurbelachse und Vorschubhebel mit Sicherungsnocke, 3 + 6 Scherstifte (055) und Verschlußstopfen (061)		
934	Schraubensatz für Gehäuse: 1 Stehbolzen (052), 2 Schrauben		150184

**Handbetriebene Mehrzweckzüge
greifzug™ TU 16****Lifting and pulling machine
greifzug™ TU 16**

Artikelnummer kompletter Zug:

Article number complete hoist:

	(059), 5 Schrauben (056), 10 Muttern (019) u. 1 Schraube (057)		
993	Ösenhaken 1,6 t, gehärtet mit Hakensicherung (994)		
994	Hakensicherung Typ S** für Ösenhaken(993)		
998	Hebelrohr komplett		

* Teile mit gleichzeitigem Verschleiß, nur als kompletter Satz lieferbar.

** Geben Sie immer den eingeschmiedeten Hakentyp an!