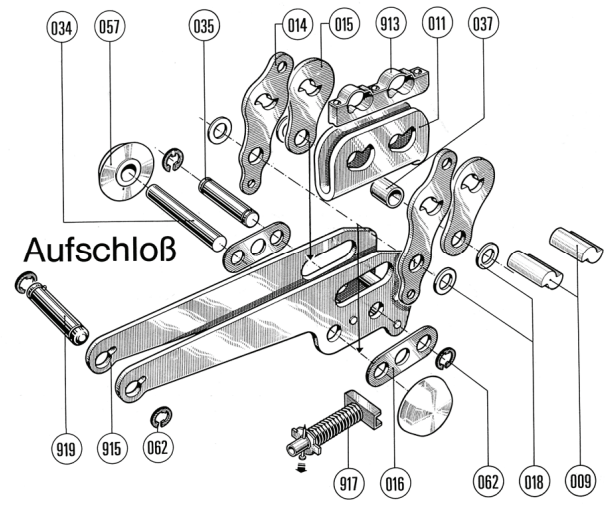
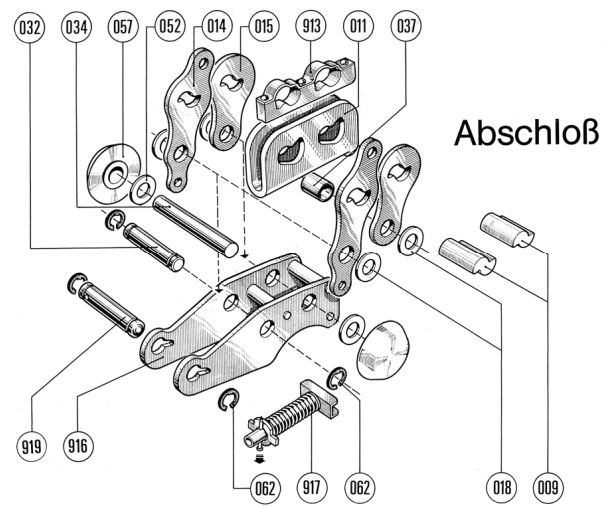
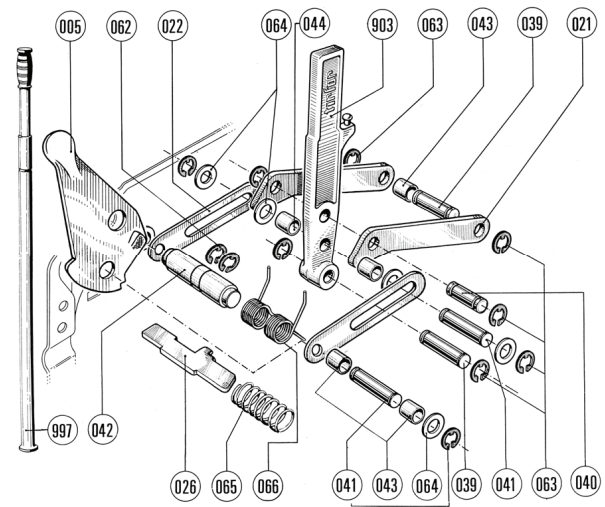
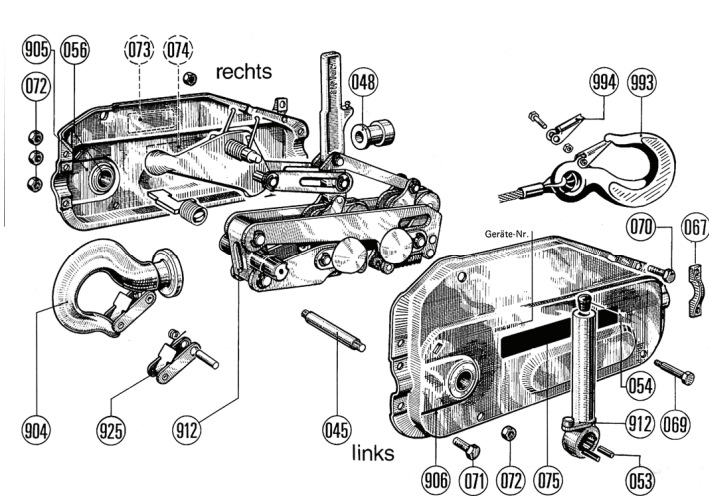


Handbetriebene Mehrzweckzüge greifzug™ TU 8

Artikelnummer kompletter Zug:

Lifting and pulling machine greifzug™ TU 8

Article number complete hoist:



**Handbetriebene Mehrzweckzüge
greifzug™ TU 8****Lifting and pulling machine
greifzug™ TU 8**

Artikelnummer kompletter Zug:

Article number complete hoist:

Nummer Number	Bezeichnung DE	Description EN	Bestell-Nr. Referenze No.
005	Schalthebel		auf Anfrage / on request
009	Klemmachse		auf Anfrage / on request
011	untere Klemmbacke		
014	Antriebsklemmhebel		
015	loser Klemmhebel		auf Anfrage / on request
016	Zwischenscheibe für Aufschloß		auf Anfrage / on request
018	Distanzscheibe für Klemmhebel		auf Anfrage / on request
021	Rückzugstange		auf Anfrage / on request
022	Schaltblech		auf Anfrage / on request
026	Drucktaste		
032	kurze Klemmhebelachse für Abschloß		
034	lange Klemmhebelachse		
035	kurze Klemmhebelachse für Aufschloß		
037	Zwischenbüchse für Klemmhe- belachse		
039	Rückzugbolzen		auf Anfrage / on request
040	Rückzughebelbolzen		auf Anfrage / on request
041	Rückzugachse		auf Anfrage / on request
042	Schalthebelachse		auf Anfrage / on request
043	Zwischenbüchse, lang, für Rückzugstangen		auf Anfrage / on request
044	Zwischenbüchse, kurz, für Rückzugstangen		auf Anfrage / on request
045	Stehbolzen		
048	Seileinführungshülse		auf Anfrage / on request
052	Distanzscheibe f. Abschloß, 12 DIN 1440		auf Anfrage / on request
053	Scherstift		140881
054	Verschlußstopfen am Vor- schubhebel		auf Anfrage / on request
056	Lagerbüchse		150183
057	Führungsrolle		150182
062	Sicherungsscheibe RS 9 DIN 6799		auf Anfrage / on request
063	Sicherungsscheibe RS 5 DIN 6799		auf Anfrage / on request
064	U-Scheibe A 8,4 DIN 125		
065	Drucktastenfeder		auf Anfrage / on request
066	Schaltfeder		auf Anfrage / on request
067	Klemmbügel für Gehäusever- stärkung		auf Anfrage / on request

**Handbetriebene Mehrzweckzüge
greifzug™ TU 8****Lifting and pulling machine
greifzug™ TU 8**

Artikelnummer kompletter Zug:

Article number complete hoist:

Nummer Number	Bezeichnung DE	Description EN	Bestell-Nr. Referenze No.
069	Gehäuseschraube M 6 x 70 DIN 931		auf Anfrage / on request
070	Gehäuseschraube, kurz		auf Anfrage / on request
071	Gehäuseschraube, lang		auf Anfrage / on request
072	Gehäusemutter		auf Anfrage / on request
073	Typenschild TU 8		150179
074	Bedienungshinweisschild		auf Anfrage / on request
075	Sicherheitshinweisschild		auf Anfrage / on request
903	Rückzughebel mit Sicherungsnocke		auf Anfrage / on request
904	Stifthaken 0,8 t mit Sicherung (925)		auf Anfrage / on request
905	Gehäusehälfte rechts mit eingepreßtem Kurbelachslager und Lagerbüchse (056)		auf Anfrage / on request
906	dto. links		auf Anfrage / on request
910	Schraubensatz für Gehäuse: 1 Stehbolzen (045), 4 Schrauben (070), 2 Schrauben (071), 9 Muttern (072) u. 1 Schraube (069)		150180
911	Gehäuse smontiert: Gehäusehälfte rechts (905) und links (906) mit Schraubensatz (910) und Seileinführungshülse (048)		auf Anfrage / on request
912	Kurbelachse und Vorschubhebel mit Sicherungsnocke, 6 Scherstiften (053) und Verschlussstopfen (054)		auf Anfrage / on request
913	obere Klemmbacke mit Führungsblech		auf Anfrage / on request
914	Klemmbackenpaar: untere (011) und obere Klemmbacke (913)		auf Anfrage / on request
915	Aufschloßkörper, montiert mit 3 Nietbolzen		auf Anfrage / on request
916	Abschloßkörper, montiert mit 3 Nietbolzen		auf Anfrage / on request
917	Druckfeder mit Federführung komplett		auf Anfrage / on request
919	Kurbelachsbolzen mit Steckkerbstift		auf Anfrage / on request
925	Hakensicherung Typ T für Stifthaken (904)		145301
993	Ösenhaken, gehärtet, 0,8 t mit Sicherung Typ S (994)		auf Anfrage / on request

**Handbetriebene Mehrzweckzüge
greifzug™ TU 8****Lifting and pulling machine
greifzug™ TU 8**

Artikelnummer kompletter Zug:

Article number complete hoist:

Nummer Number	Bezeichnung DE	Description EN	Bestell-Nr. Referenze No.
994	Hakensicherung Typ S** für Ösenhaken 0,8 t (993)		auf Anfrage / on request
997	Hebelrohr komplett		140879