

**Yale Seilzug 1600 kg**

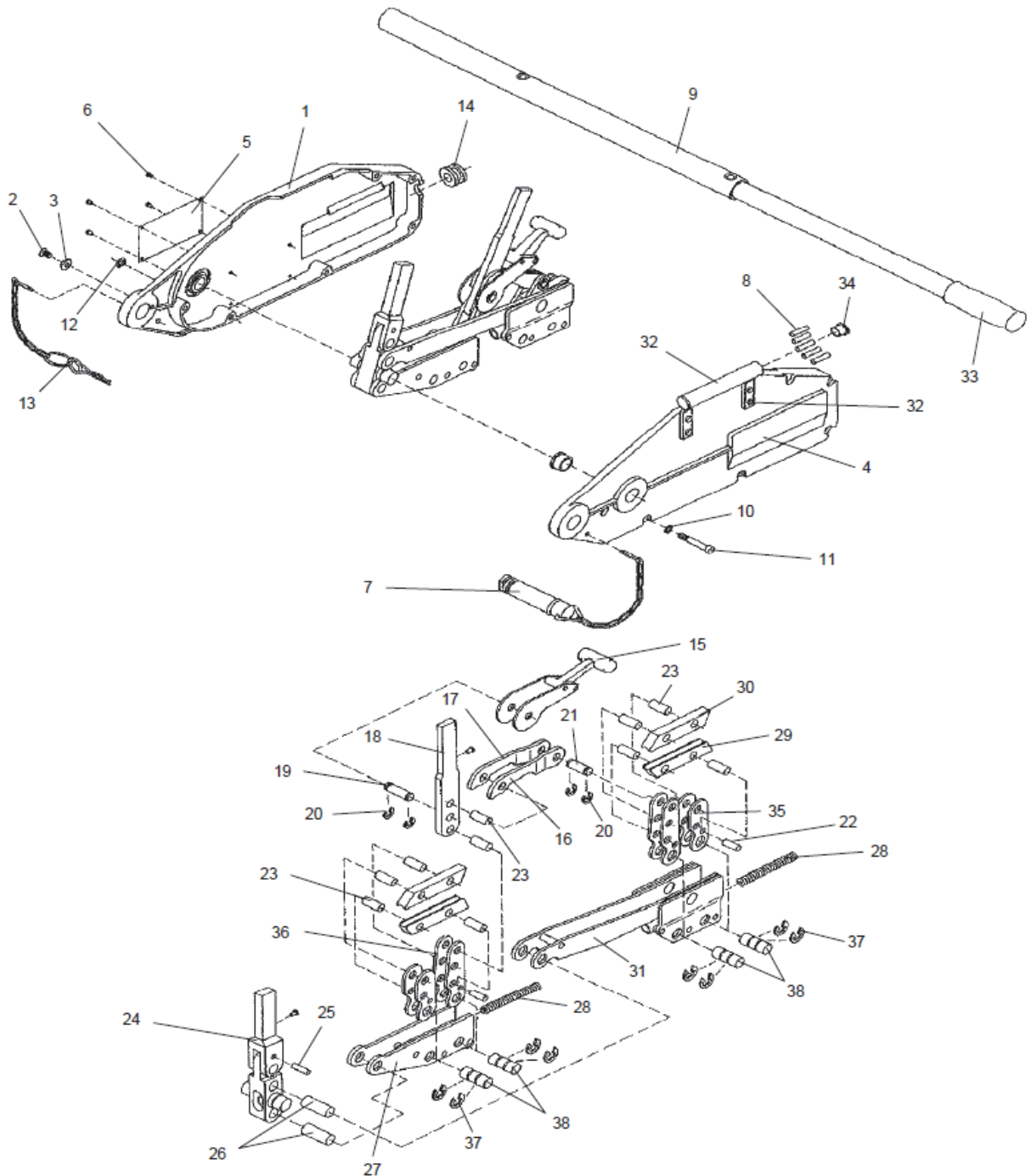
**Yale rope hoist 1600 kg**

Artikelnummer kompletter Zug:

Article number complete hoist:

Passender Seildurchmesser: 11,5mm

Matching rope diameter: 11,5mm



**Yale Seilzug 1600 kg****Yale rope hoist 1600 kg**

Artikelnummer kompletter Zug:

Article number complete hoist:

Passender Seildurchmesser: 11,5mm

Matching rope diameter: 11,5mm

<b>Nummer Number</b>	<b>Bezeichnung DE</b>	<b>Description EN</b>	<b>Bestell-Nr. Reference No.</b>
1-3	Gehäuse rechts, kpl.	Case right, assy.	auf Anfrage / on request
2	Senkschraube	Cylindric-head tapping screw	auf Anfrage / on request
3	Unterlegscheibe	Washer	auf Anfrage / on request
4	Gehäuse links, kpl.	Case left, assy.	auf Anfrage / on request
5	Typenschild	Name plate	auf Anfrage / on request
6	Halbrundkerbnagel	Rivet	auf Anfrage / on request
7	Befestigungsbolzen, kpl.	Fastening bolt, assy.	auf Anfrage / on request
8	Abscherstift	Shearing bolt	auf Anfrage / on request
9	Teleskophebelrohr, kpl.	Telescopic action lever, assy.	auf Anfrage / on request
10	Federringe	Retaining ring	auf Anfrage / on request
11	Zylinderkopfschraube	Cylindric-head screw	auf Anfrage / on request
12	Vierkantmutter	Nut with square	auf Anfrage / on request
13	Federstecker, kpl.	Spring cotter, assy.	auf Anfrage / on request
14	Seilführungshülse	Guide sleeve of cable	auf Anfrage / on request
15	Backenöffnungshebel, kpl.	Opening lever for clamps, assy.	auf Anfrage / on request
16	Rückschubhebel links	Push lever left	auf Anfrage / on request
17	Rückschubhebel rechts	Push lever right	auf Anfrage / on request
18	Rückwärtsganghebel	Action lever backwards	auf Anfrage / on request
19	Bolzen	Bolt	auf Anfrage / on request
20	Sicherungsscheibe	Lock washer	auf Anfrage / on request
21	Bolzen	Bolt	auf Anfrage / on request
22	Federdruckbolzen	Spring bolt	auf Anfrage / on request
23	Druckbolzen	Thrust bolt	auf Anfrage / on request
24	Vorwärtsganghebel, kpl.	Action lever forward, assy.	auf Anfrage / on request
25	Abscherstift	Shearing bolt	auf Anfrage / on request
26	Achse	Axle	auf Anfrage / on request
27	Vorderer Schlitten	Front slide	auf Anfrage / on request
28	Druckfeder	Spring	auf Anfrage / on request
29	Klemmbacke unten	Clamp under	auf Anfrage / on request
30	Klemmbacke oben	Clamp upper	auf Anfrage / on request
31	Hinterer Schlitten, kpl.	Back slide, assy.	auf Anfrage / on request
32+34	Tragegriff, kpl. m. Stopfen + Nieten	Handgrip, assy. with plug + rivet	auf Anfrage / on request
33	Gummihandgriff	Rubber hand grip	auf Anfrage / on request
34	Stopfen	Plug	auf Anfrage / on request
35	Klemmhebel, kurz	Lever for clamp, short	auf Anfrage / on request
36	Klemmhebel, lang	Lever for clamp, long	auf Anfrage / on request
37	Sicherungsscheibe	Lock washer	auf Anfrage / on request
38	Lagerbolzen	Bearing bolt	auf Anfrage / on request

**Yale Seilzug 1600 kg**

Artikelnummer kompletter Zug:

Passender Seildurchmesser: 11,5mm

**Yale rope hoist 1600 kg**

Article number complete hoist:

Matching rope diameter: 11,5mm

**Ersatzseil (d=11,5 mm)  
Spare wire rope (d=11,5 mm)**

Längen- gewicht <i>Length weight</i>	Bestell-Nr. <i>Reference No.</i>
1,004 kg/m	236529