

Yale Seilzug 3200 kg

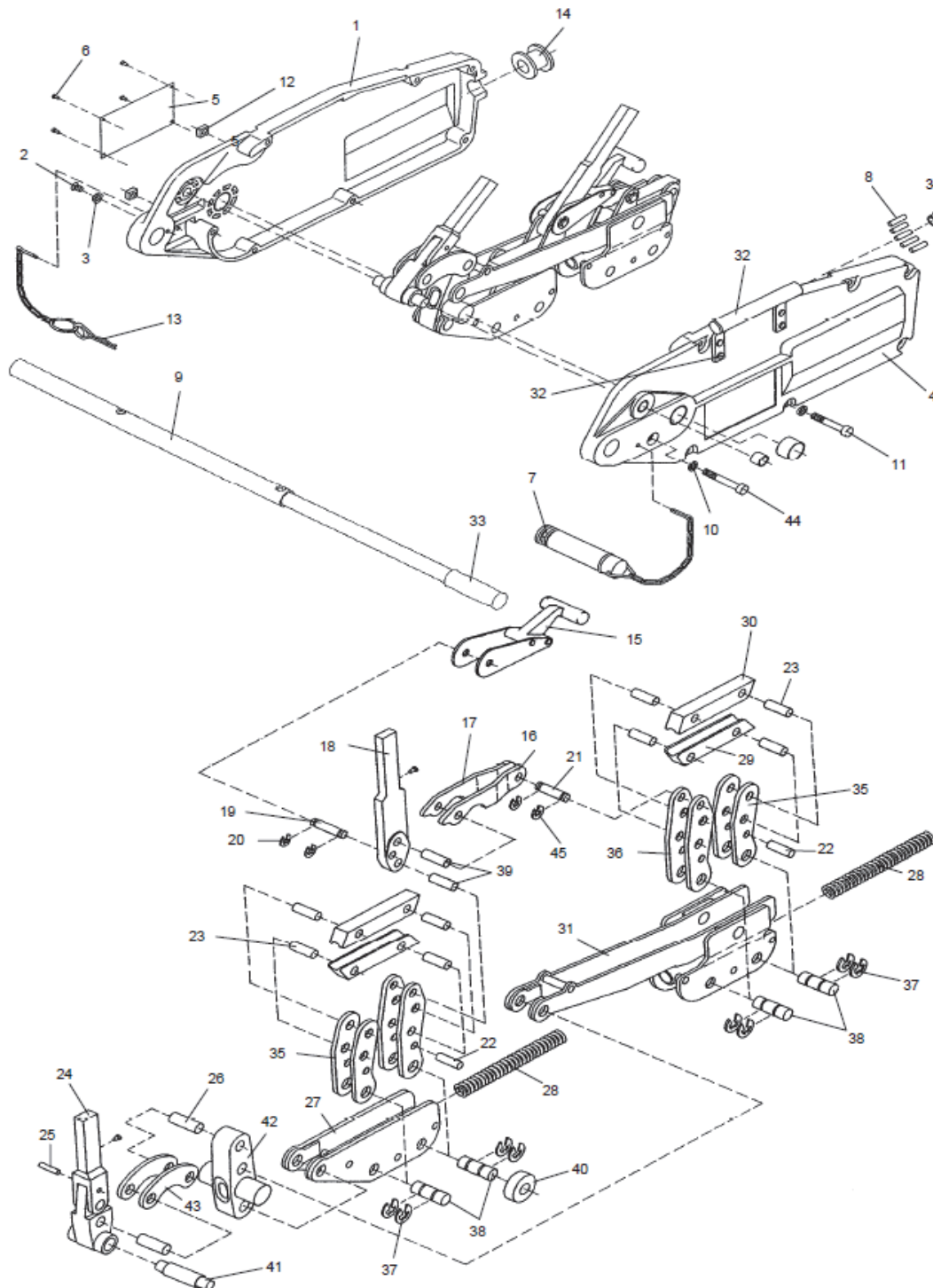
Yale rope hoist 3200 kg

Artikelnummer kompletter Zug:

Article number complete hoist:

Passender Seildurchmesser: 16 mm

Matching rope diameter: 16 mm



Yale Seilzug 3200 kg**Yale rope hoist 3200 kg**

Artikelnummer kompletter Zug:

Article number complete hoist:

Passender Seildurchmesser: 16 mm

Matching rope diameter: 16 mm

Nummer Number	Bezeichnung DE	Description EN	Bestell-Nr. Reference No.
1-3	Gehäuse rechts, kpl.	Case right, assy.	auf Anfrage / on request
2	Senkschraube	Cylindric-head tapping screw	auf Anfrage / on request
3	Unterlegscheibe	Washer	auf Anfrage / on request
4	Gehäuse links, kpl.	Case left, assy.	auf Anfrage / on request
5	Typenschild	Name plate	auf Anfrage / on request
6	Halbrundkerbnagel	Rivet	auf Anfrage / on request
7	Befestigungsbolzen, kpl.	Fastening bolt, assy.	auf Anfrage / on request
8	Abscherstift	Shearing bolt	auf Anfrage / on request
9	Teleskophebelrohr, kpl.	Telescopic action lever, assy.	auf Anfrage / on request
10	Federringe	Retaining ring	auf Anfrage / on request
11	Zylinderkopfschraube	Cylindric-head screw	auf Anfrage / on request
12	Vierkantmutter	Nut with square	auf Anfrage / on request
13	Federstecker, kpl.	Spring cotter, assy.	auf Anfrage / on request
14	Seilführungshülse	Guide sleeve of cable	auf Anfrage / on request
15	Backenöffnungshebel, kpl.	Opening lever for clamps, assy.	auf Anfrage / on request
16	Rückschubhebel links	Push lever left	auf Anfrage / on request
17	Rückschubhebel rechts	Push lever right	auf Anfrage / on request
18	Rückwärtsganghebel	Action lever backwards	auf Anfrage / on request
19	Bolzen	Bolt	auf Anfrage / on request
20	Sicherungsscheibe	Lock washer	auf Anfrage / on request
21	Bolzen	Bolt	auf Anfrage / on request
22	Federdruckbolzen	Spring bolt	auf Anfrage / on request
23	Druckbolzen	Thrust bolt	auf Anfrage / on request
24	Vorwärtsganghebel, kpl.	Action lever forward, assy.	auf Anfrage / on request
25	Abscherstift	Shearing bolt	auf Anfrage / on request
26	Achse	Axle	auf Anfrage / on request
27	Vorderer Schlitten	Front slide	auf Anfrage / on request
28	Druckfeder	Spring	auf Anfrage / on request
29	Klemmbacke unten	Clamp under	auf Anfrage / on request
30	Klemmbacke oben	Clamp upper	auf Anfrage / on request
31	Hinterer Schlitten, kpl.	Back slide, assy.	auf Anfrage / on request
32+34	Tragegriff, kpl. m. Stopfen + Nieten	Handgrip, assy. with plug + rivet	auf Anfrage / on request
33	Gummihandgriff	Rubber hand grip	auf Anfrage / on request
34	Stopfen	Plug	auf Anfrage / on request
35	Klemmhebel, kurz	Lever for clamp, short	auf Anfrage / on request
36	Klemmhebel, lang	Lever for clamp, long	auf Anfrage / on request
37	Sicherungsscheibe	Lock washer	auf Anfrage / on request
38	Lagerbolzen	Bearing bolt	auf Anfrage / on request
39	Bolzen	Bolt	auf Anfrage / on request

Yale Seilzug 3200 kg**Yale rope hoist 3200 kg**

Artikelnummer kompletter Zug:

Article number complete hoist:

Passender Seildurchmesser: 16 mm

Matching rope diameter: 16 mm

40	Rolle	Roll	auf Anfrage / on request
41	Bolzen	Bolt	auf Anfrage / on request
42	Zenterwelle	Centering shaft	auf Anfrage / on request
43	Zuglasche	Intermediate actuating lever	auf Anfrage / on request
44	Zylinderkopfschraube	Cylindric-head screw	auf Anfrage / on request
45	Sicherungsscheibe	Lock washer	auf Anfrage / on request

Ersatzseil (d=16 mm)**Spare wire rope (d=16 mm)**

Längen- gewicht Length weight	Bestell-Nr. Reference No.
2,33 kg/m	236530