

Yale Seilzug 800 kg

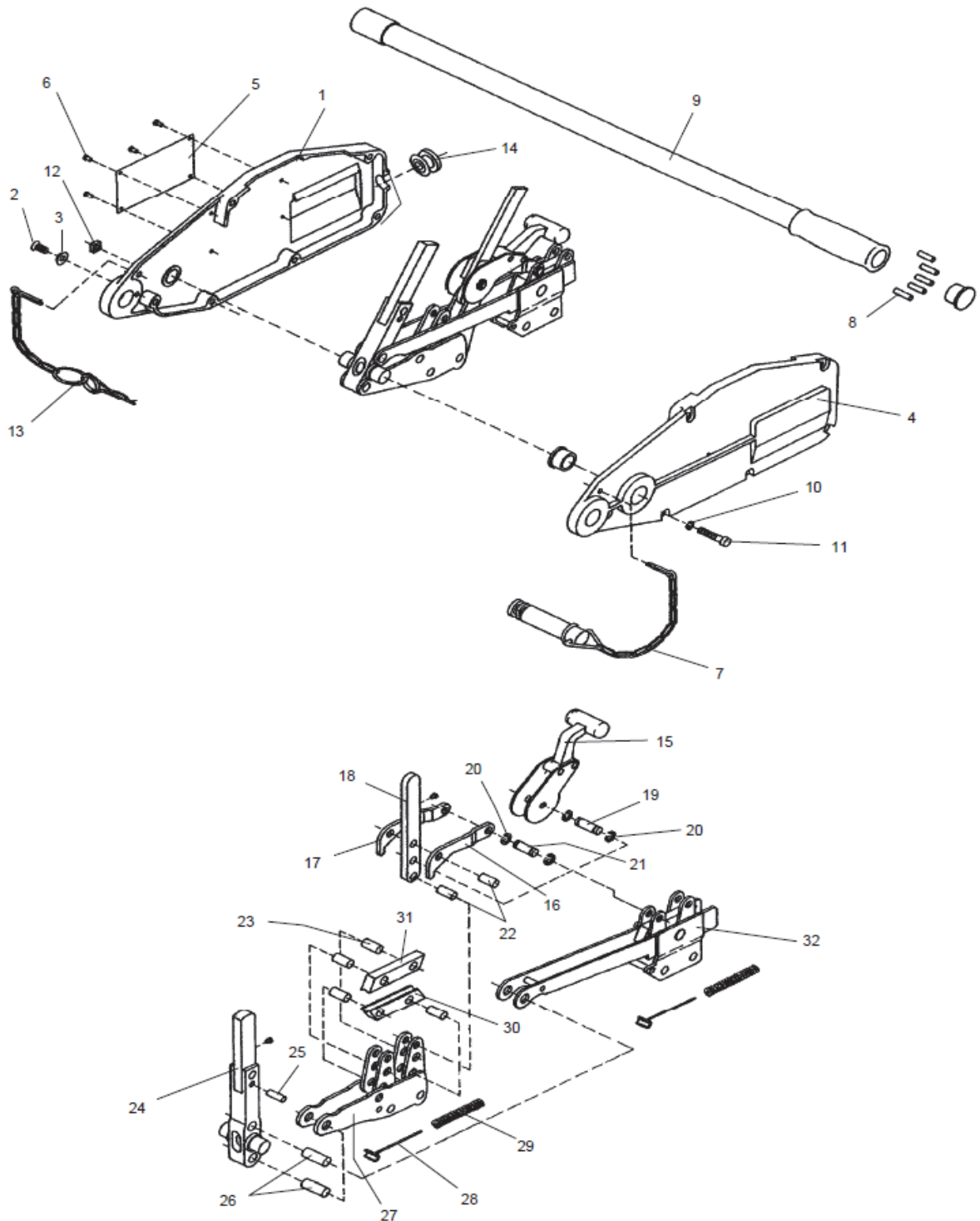
Yale rope hoist 800 kg

Artikelnummer kompletter Zug:

Article number complete hoist:

Passender Seildurchmesser: 8,4 mm

Matching rope diameter: 8,4 mm



Yale Seilzug 800 kg**Yale rope hoist 800 kg**

Artikelnummer kompletter Zug:

Article number complete hoist:

Passender Seildurchmesser: 8,4 mm

Matching rope diameter: 8,4 mm

Nummer Number	Bezeichnung DE	Description EN	Bestell-Nr. Reference No.
1-3	Gehäuse rechts, kpl.	Case right, assy.	auf Anfrage / on request
2	Senkschraube	Cylindric-head tapping screw	auf Anfrage / on request
3	Unterlegscheibe	Washer	auf Anfrage / on request
4	Gehäuse links, kpl.	Case left, assy.	auf Anfrage / on request
5	Typenschild	Name plate	auf Anfrage / on request
6	Halbrundkerbnagel	Rivet	auf Anfrage / on request
7	Befestigungsbolzen, kpl.	Fastening bolt, assy.	auf Anfrage / on request
8	Abscherstift	Shearing bolt	163473
9	Bedienungshebel, kpl.	Action lever, assy.	auf Anfrage / on request
10	Federringe	Retaining ring	auf Anfrage / on request
11	Zylinderkopfschraube	Cylindric-head screw	auf Anfrage / on request
12	Vierkantmutter	Nut with square	auf Anfrage / on request
13	Federstecker, kpl.	Spring cotter, assy.	auf Anfrage / on request
14	Seilführungshülse	Guide sleeve of cable	auf Anfrage / on request
15	Backenöffnungshebel, kpl.	Opening lever for clamps, assy.	auf Anfrage / on request
16	Rückschubhebel links	Push lever left	auf Anfrage / on request
17	Rückschubhebel rechts	Push lever right	auf Anfrage / on request
18	Rückwärtsganghebel	Action lever backwards	auf Anfrage / on request
19	Bolzen	Bolt	auf Anfrage / on request
20	Sicherungsscheibe	Lock washer	auf Anfrage / on request
21	Bolzen	Bolt	auf Anfrage / on request
22	Bolzen	Bolt	auf Anfrage / on request
23	Druckbolzen	Thrust bolt	auf Anfrage / on request
24	Vorwärtsganghebel, kpl.	Action lever forward, assy.	auf Anfrage / on request
25	Abscherstift	Shearing bolt	auf Anfrage / on request
26	Achse	Axle	auf Anfrage / on request
27	Vorderer Schlitten, kpl.	Front slide, assy.	auf Anfrage / on request
28	Federführung	Spring guide	auf Anfrage / on request
29	Druckfeder	Spring	auf Anfrage / on request
30	Klemmbacke unten	Clamp under	auf Anfrage / on request
31	Klemmbacke oben	Clamp upper	auf Anfrage / on request
32	Hinterer Schlitten, kpl.	Back slide, assy.	auf Anfrage / on request

Ersatzseil (d=8,4 mm)**Spare wire rope (d=8,4 mm)**

Längenge- wicht Length weight	Bestell-Nr. Reference No.
0,677 kg/m	236527