

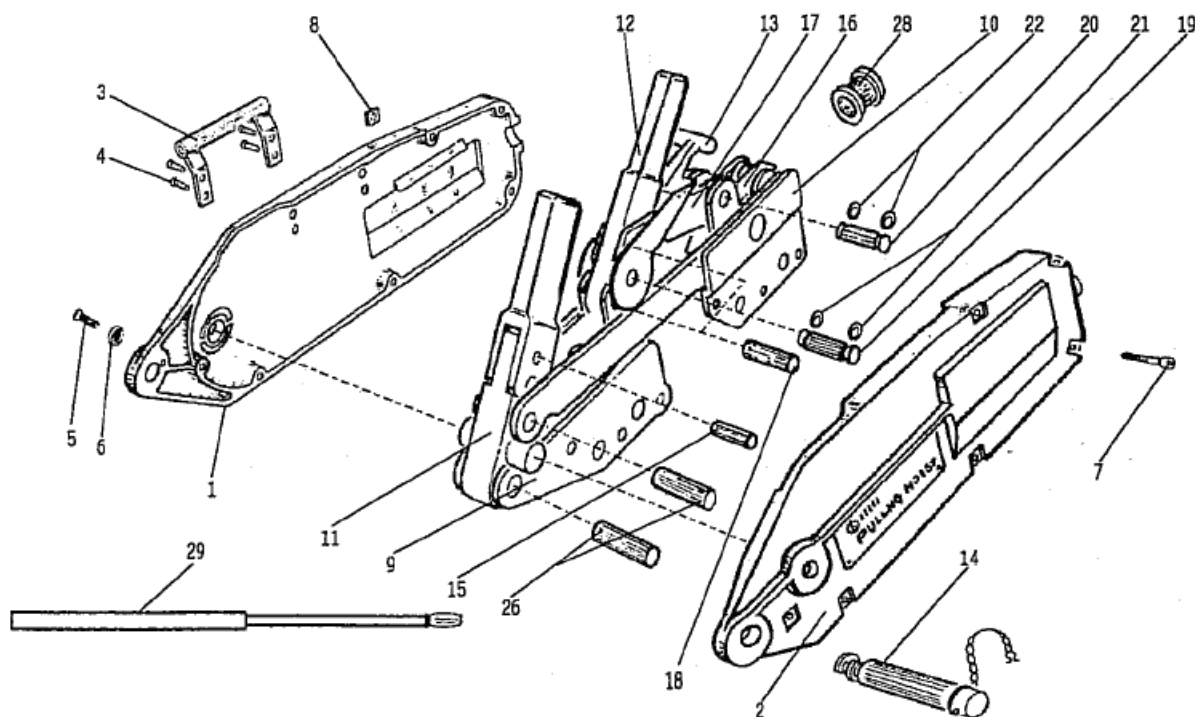
PFEIFER Seilzug 1600 kg**PFEIFER rope hoist 1600 kg**

Artikelnummer kompletter Zug: 156257

Article number complete hoist: 156257

Passender Seildurchmesser: 11,5mm

Matching rope diameter: 11,5mm



Nummer Number	Bezeichnung DE	Description EN	Bestell-Nr. Reference No.
11	Verbindungsstange		auf Anfrage / on request
12	Rückzughebel		auf Anfrage / on request
13	Seilfreischaltungshebel		175173
14	Anschlagbolzen		197587
15	Scherstift		162888
17	Verbindungsstange		auf Anfrage / on request
18	Lagerbolzen 1		auf Anfrage / on request
19	Lagerbolzen 2		auf Anfrage / on request
20	Lagerbolzen 3		auf Anfrage / on request
21	Sicherungsring		auf Anfrage / on request
22	Sicherungsring		auf Anfrage / on request
26	Kurbelachse		auf Anfrage / on request
28	Seilführung		auf Anfrage / on request
29	Hebelrohr (Handhebel)		179840

PFEIFER Seilzug 1600 kg

Artikelnummer kompletter Zug: 156257
Passender Seildurchmesser: 11,5mm

PFEIFER rope hoist 1600 kg

Article number complete hoist: 156257
Matching rope diameter: 11,5mm

**Ersatzseil (d=11,5 mm) mit Haken und Spitz
Spare wire rope (d=11,5 mm) with hook and peak**

Längenge- wicht <i>Length weight</i>	Bestell-Nr. <i>Reference No.</i>
10 m	115413
20 m	191509
30 m	115417
40 m	115419
50 m	115421