

**PFEIFER Seilzug 3200 kg**

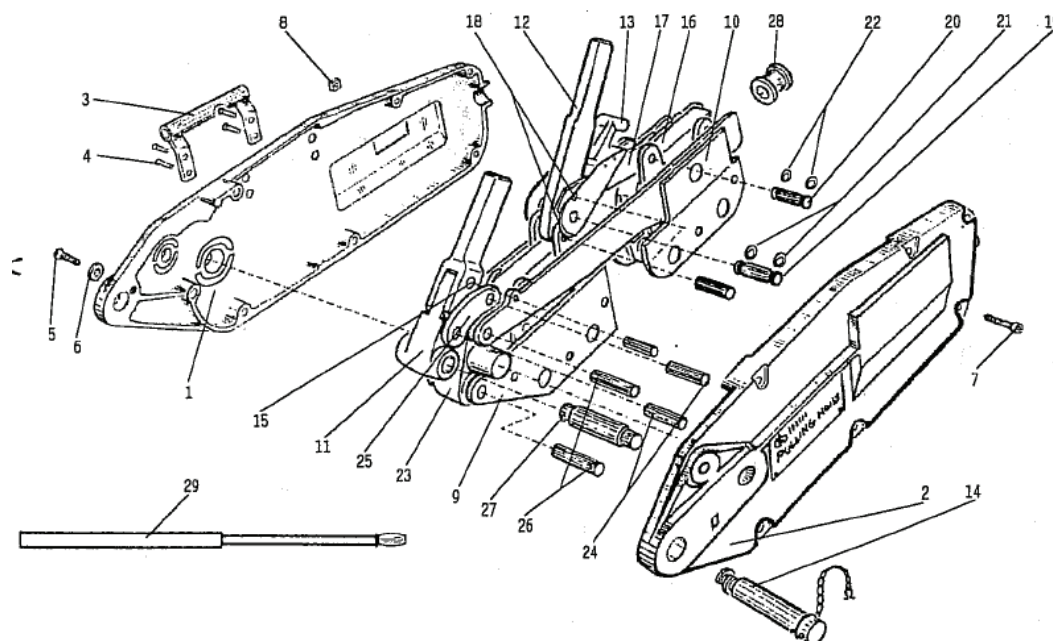
**PFEIFER rope hoist 3200 kg**

Artikelnummer kompletter Zug: 156258

Article number complete hoist: 156258

Passender Seildurchmesser: 16 mm

Matching rope diameter: 16 mm



Numer Number	Bezeichnung DE	Description EN	Bestell-Nr. Reference No.
11	Verbindungsstange		auf Anfrage / on request
12	Rückzughebel		auf Anfrage / on request
13	Seilfreischaltungshebel		175174
14	Anschlagbolzen		197588
15	Scherstift		162888
17	Verbindungsstange		auf Anfrage / on request
18	Lagerbolzen 1		auf Anfrage / on request
19	Lagerbolzen 2		auf Anfrage / on request
20	Lagerbolzen 3		auf Anfrage / on request
21	Sicherungsring		auf Anfrage / on request
22	Sicherungsring		auf Anfrage / on request
23	Übersetzungsstange		auf Anfrage / on request
24	Lagerbolzen		auf Anfrage / on request
25	Verbindungsstange		auf Anfrage / on request
26	Kurbelachse		auf Anfrage / on request
27	Steckbolzen		auf Anfrage / on request
28	Seilführung		auf Anfrage / on request
29	Hebelrohr (Handhebel)		179840

**PFEIFER Seilzug 3200 kg**

Artikelnummer kompletter Zug: 156258

Passender Seildurchmesser: 16 mm

**PFEIFER rope hoist 3200 kg**

Article number complete hoist: 156258

Matching rope diameter: 16 mm

**Ersatzseil (d=16 mm) mit Haken und Spitz  
Spare wire rope (d=16 mm) with hook and peak**

<b>Längenge- wicht Length weight</b>	<b>Bestell-Nr. Reference No.</b>
10 m	201913
20 m	115334
30 m	115336
40 m	115338
50 m	115340