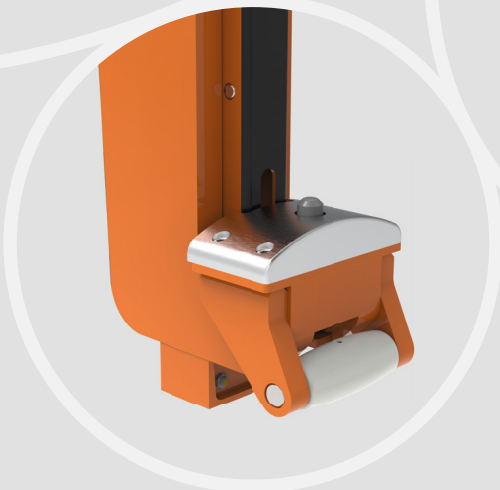


Einfach modular

Die neue
Teleskopcoilzange
NOVA

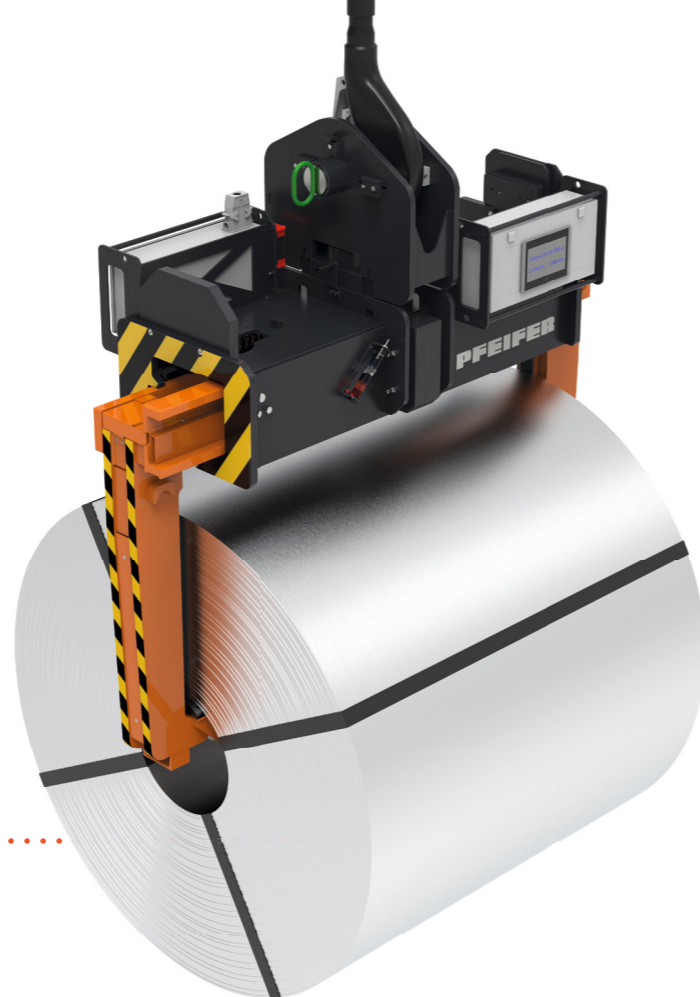


PFEIFER



Einfach modular

Der digitale Wandel erwartet neue Lösungen. Deshalb haben wir die neue NOVA entwickelt. Mit einem Plus an Möglichkeiten, Sicherheit und Service.



Individualisierbares Baukastensystem

Einfach konfigurierbar und nachrüstbar!

Sie möchten für Ihre Coilzange andere Zangenarme oder doch das **NOVA Plus** System?

Kein Problem – auch später **einfach nachrüstbar!**

Das Plus an Daten und Sicherheit

Durch **NOVA Plus** wird das Lastgewicht ermittelt und auf einem XXL-Touch-Display angezeigt. Lastkollektiv, Restlebensdauer und weitere wartungsrelevante Daten werden intern ermittelt – so wird die Wartung planbar, direkt abhängig von realen Betriebsdaten.

Weiterentwickelter Blockierantrieb

Unser **neuer Blockierantrieb** arbeitet jetzt noch sicherer und effektiver und verbindet weiterhin die Sicherheit einer Spindellösung mit den wirtschaftlichen Vorteilen eines Rollenkettenantriebes.



Unser NOVA Plus-Modul

Die **NOVA Plus** Einheit sitzt zwischen Aufhängung und Führungsgehäuse. Durch die modulare Bauweise kann **NOVA Plus** nachträglich eingebaut werden.

In Kombination mit einer SPS-Steuerung ist **NOVA Plus** die intelligente Lösung für die moderne Automation:



Erhöhung der Lebensdauer
Verringerung von ungeplanten Ausfällen
Vermeidung unnötiger Routinewartungen

+ Ermittelt das Lastgewicht

Auf einem XXL-Touchdisplay wird das ermittelte Lastgewicht angezeigt oder auf Wunsch auch auf weiteren Displays ausgegeben. Hinweis: Keine Eichfähigkeit!

+ Ermittelt die tatsächliche Lebensdauer

Die Anzahl der Lastspiele und deren tatsächliches Transportgewicht werden erfasst. Somit kann **NOVA Plus** das reale Lastkollektiv ermitteln und die noch verfügbaren Betriebsstunden angeben. Die Belastung bestimmt, wie lange Sie mit Ihrer Coilzange heben können – und das basiert mit **NOVA Plus** auf realen Daten!

+ Zeigt alle Gerätedaten auf einen Blick

Zustand der Sensoren, Status und Betriebszeiten der Getriebemotoren, Energieverbrauch der Coilzange, Anzahl Überlastungen ... Daten in Echtzeit!

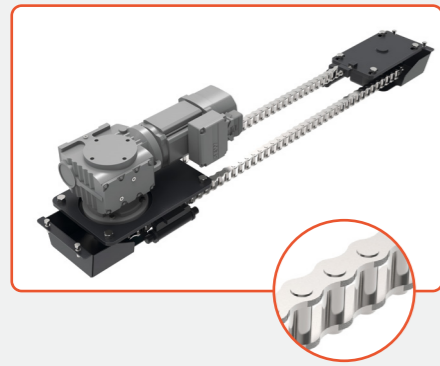
+ Plant die Wartung zum optimalen Zeitpunkt

Sobald die Kette, die Sicherheitseinrichtungen oder der Getriebemotor gewisse Betriebsstunden und die hinterlegten Wartungsintervalle erreicht haben, erscheint automatisch eine Wartungsmeldung auf dem Display. Die Zeit bis zur nächsten Wartung ist jederzeit anzeigbar – die **NOVA Plus** arbeitet proaktiv mit!

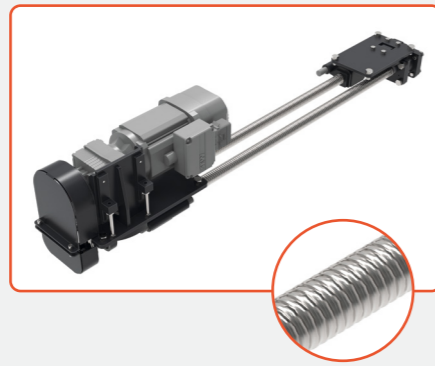
Daten und Abmessungen

Tragfähigkeit:	Von 20t bis 40t frei wählbar
Greifbereich:	300 bis 2100 mm (Max. Öffnungsweite 2.200 mm)
Eigengewicht:	ohne Drehwerk ca. 1.700 kg / mit Drehwerk ca. 2.100 kg
Innenhöhe:	800 mm · 950 mm · 1.100mm
Pratzenabmessung	150 x 240 mm
Nennleistung	0,75 kW – 400 V – 50 Hz
Teleskopiergeschwindigkeit	9,5 m/min
Sicherheitstechnische Einrichtungen	<ul style="list-style-type: none">• Mechanische Lastsicherung• Extrabreite Abschaltklappen oder Lichttaster• LED-Signallampen

Die Antriebs-Module



Umlaufende Rollenkette
Der Standard im Zangenarm-Antrieb über eine umlaufende Rollenkette. Eine Rutschkupplung schützt den Getriebemotor vor Überlastung.



Spindeltrieb
Der Antrieb der Zangenarme erfolgt über zwei selbsthemmende Trapezgewindespindeln. Im Falle einer Schräglage der Zange oder Kollision mit Hindernissen sorgt der Spindeltrieb für einen hohen Schutz gegen ein ungewolltes Öffnen der Zangenarme.



Blockierantrieb über hochfeste Rollenkette

Das eigens entwickelte Dämpfungs- und Blockiersystem schützt den Antrieb bei Fehlbedienung und sorgt dafür, dass sich die Zangenarme nicht ungewollt öffnen. Gegenüber einer spindelgetriebenen Coilzange weist diese Bauform nur vergleichsweise geringe Schäden nach einer Kollision oder schrägem Aufsetzen der Last auf.

neu!

Modul Drehwerk

Drehwerk

Integriertes Zangendrehwerk zum exakten Positionieren der Coilzange.

- Drehbereichsbegrenzung 320°, zusätzlich 4 x 90° möglich.
- Eigengewicht +400 kg
- Nennleistung 0,37kW – 400V – 50 Hz



Modul Ablagegestell

Ablagegestell

Zum sicheren Ablegen der Coilzange bei Nichtverwendung.

Ablagegestell mit Wartungsbühne

Mit Leiter, Wartungsbühne und Befestigungsmöglichkeiten am Hallenboden.



Die Zangenarm-Module

Zangenarm-Innenhöhe

Abstand Oberkante Pratze bis Unterkante Führungsgehäuse.
> 800 mm · 950 mm · 1.000 mm



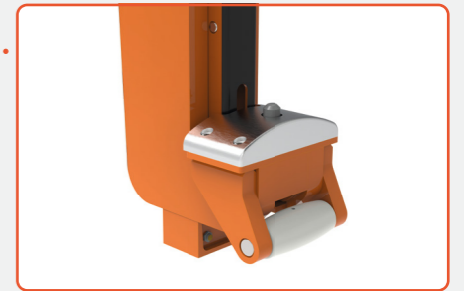
Anfahrrolle

Anfahrrolle an der Pratze zum Schutz Ihrer empfindlichen Lasten. Angeschraubt sind sie jederzeit austausch- oder nachrüstbar!
> Für empfindliche Lasten



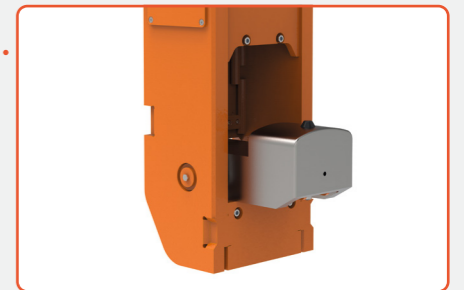
Pratzenauflage

Pratzenauflagen aus Kunststoff (PA 12) oder Aluminium zum Schutz Ihrer empfindlichen Lasten. Aufgeschraubt sind sie jederzeit austausch- oder nachrüstbar!
> Für empfindliche Lasten



Klapppratzen

Für die Aufnahme von eng aneinander liegenden Coils oder anderen Lasten und engen Platzverhältnissen. Mit integrierter Coilaugenerkennung über Lichtschranken.
• Nennleistung 2x 0,18 kW – 400 V – 50 Hz
• Klappgeschwindigkeit 1,2 s



Coilaugenerkennung

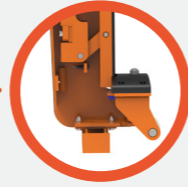
Bohrungssuche über Lichtschranken – ermöglicht ein exaktes Positionieren der Pratzen zum Coilauge.



Mehr Sicherheit

Mechanische Lastsicherung

Die mechanische Lastsicherung verhindert **ein unbeabsichtigtes Öffnen unter Last**. Erst wenn die Last abgesetzt ist und beide Lastsicherungen entlastet sind, können die Zangenarme geöffnet werden.



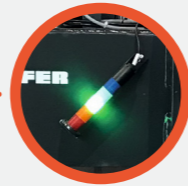
Abschaltung der Zangenarm-Schließbewegung

Sobald die Last an der Innenseite der Zangenarme anliegt, muss die Zangenarm-Schließbewegung abgeschaltet werden. Das funktioniert entweder mechanisch über unsere **extrabreiten Abschaltklappen** oder **elektrisch über Lichttaster** – **Hier haben Sie die Wahl!**



Anzeige der Betriebszustände

LED – Signallampen zeigen die Betriebszustände der Lastsicherung, der Abschaltung oder Störungsmeldungen optisch an.



Ausgelegt für den europäischen Markt!

Auslegung nach EN 13001 für 125.000 bis 250.000 Lastspiele.



Gut zu wissen

Sie haben die Wahl zwischen 2 Bedienungsarten:

- **Standardmäßig** erfolgt die Bedienung über die vorhandene Kransteuerung. Hier muss neben der Stromzuführung auch der Anschluss des Steuerungskabels der Coilzange an die Kransteuerung realisiert werden.
- Soll die Coilzange über eine **eigene Funkfernsteuerung** bedient werden, werden alle Signale direkt auf der Coilzange verarbeitet und es muss nur die Stromzuführung über eine Steckverbindung realisiert werden.

Genehmigung und Freigabe:

- Sie erhalten von uns vor Fertigungsbeginn eine Übersichtszeichnung zur Einsichtnahme und Genehmigung. Die Genehmigung ist innerhalb drei Werktagen zu erteilen, um die Lieferzeit einhalten zu können

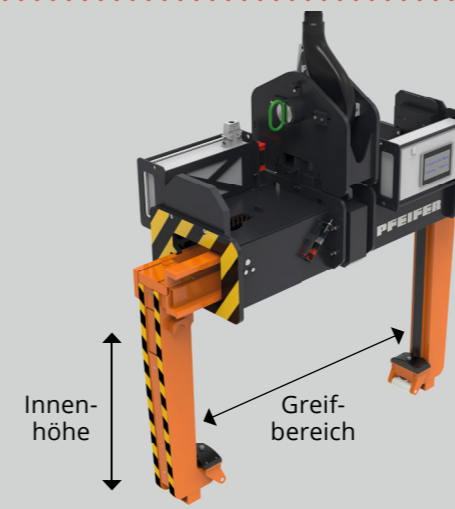
Schulung und Inbetriebnahme:

- Gerne schulen wir Ihre Anwender der Coilzange – entweder online oder bei Ihnen vor Ort!



Überzeugt? – Gleich bestellen...

Standardversion ...



- Tragfähigkeit: t
- Für Einfachhaken Nr. 10 bis 25
- Antrieb über umlaufende Rollenkette
- Innenhöhe 950 mm
- Greifbereich von 300 bis 2.100 mm
- Lastsicherung
- Abschaltklappe oder Lichttaster

... oder weiter ausstatten:

Antrieb:

- Spindelantrieb
- Blockierantrieb

Aufhängung

- Für Einfachhaken Nr. 32 bis 40

Integriertes Drehwerk

- Für Einfachhaken Nr. 10 bis 25
- Für Einfachhaken Nr. 32 bis 40

Smart Devic

- NOVA Plus

Zangenarm


- Innenhöhe 800 mm
- Innenhöhe 1.100 mm
- Pratzenauflage aus Kunststoff
- Pratzenauflage aus Aluminium
- Klappbare Pratzen
- Anfahrrolle
- Coilaugenerkennung

Lagerung/Wartung

- Ablagegestell mit Wartungsbühne
- Ablagegestell



Wir freuen uns auf Ihre Anfrage!

 **Rufen Sie uns an**
+49 8331 937 636

 **Schreiben Sie uns**
hebetechnik@pfeifer.de

Mehr Informationen auf:
www.pfeifer.info/nova





PFEIFER

PFEIFER Seil- und
Hebetechnik GmbH

Dr.-Karl-Lenz-Strasse 66
87700 Memmingen

Tel. +49 8331 937-112
hebetechnik@pfeifer.de

www.pfeifer.info