

## Flexibel, robust, vielseitig – die neue Tragklemme KL von PFEIFER setzt Maßstäbe



**neu!**

Mit der Tragklemme KL ist sicheres Heben bis zu einem Winkel von 120° möglich – sowohl beim seitlichen Anschlagen und senkrechten Heben, als auch beim Wenden um 180°. Mehr Informationen finden Sie auf der Rückseite.



**Sicheres Heben bis zu einem Winkel von 120° möglich**



- + Stabil und langlebig**  
durch Einsatz neuester Werkstoffe
- + Anpassungsfähig**  
durch großen Greifbereich



- + Handlich**  
durch schlankes Gehäuse
- + Individuell**  
durch zusätzliche Varianten für Edelstahl- und extra harte Bleche (ab 300 HB)



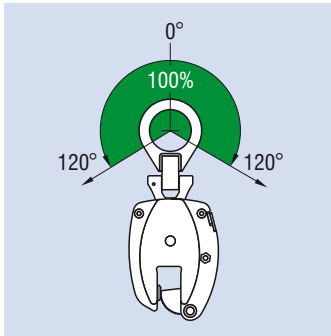
- + Ergonomisch**  
durch optimierten Sicherungshebel und geringes Gewicht
- + Offen und geschlossen arretierbar**  
durch Offenhaltevorrichtung (offen) bzw. durch Sicherung gegen unbeabsichtigtes Öffnen unter Last (geschlossen)



- + Universeller Einsatz**  
durch Kardangelenk seitliches Anschlagen möglich

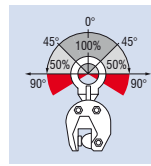
## Außer Konkurrenz – Sicheres Heben bis zu einem Winkel von 120° möglich

### Anschlagwinkel

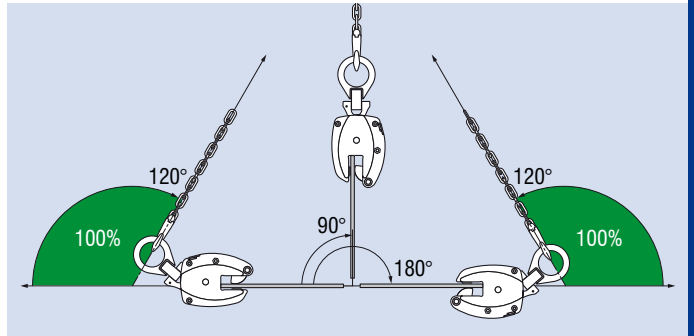


PFEIFER-Tragklemme KL

■ 100 % Tragfähigkeit bis zu einem Winkel von 120°

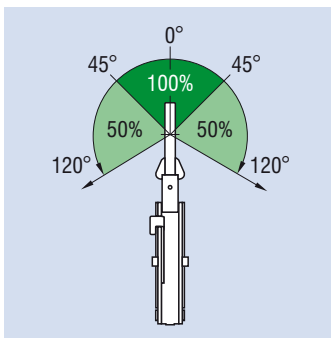


Im Vergleich: Wettbewerberprodukt mit 50 % Tragfähigkeit bis zu einem Winkel von 90°



Anwendung: Wenden um 180°

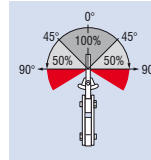
### Schrägzugwinkel



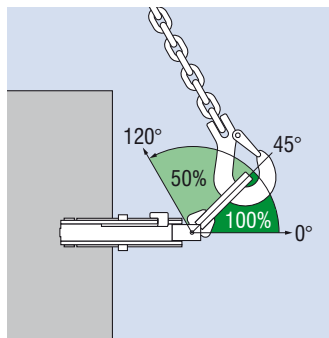
PFEIFER-Tragklemme KL

■ 100 % Tragfähigkeit bis zu einem Winkel von 45°

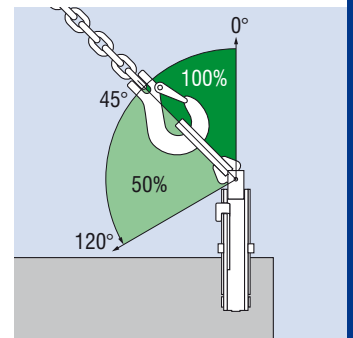
■ 50 % Tragfähigkeit bis zu einem Winkel von 120°



Im Vergleich: Wettbewerberprodukt mit 50 % Tragfähigkeit bis zu einem Winkel von 90°



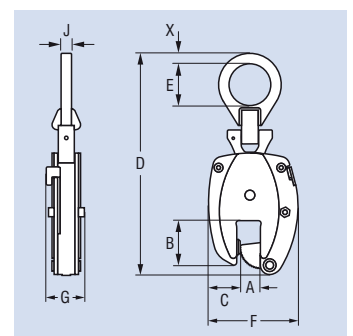
Anwendung: Seitliches Anschlagen im 2-Strang-Kettengehänge



Anwendung: Senkrecht Heben im 2-Strang-Kettengehänge

### Produktvarianten

Tragfähigkeit kg	Greifbereich A mm	Maße mm								Gewicht ca. kg	Bestellnummer	Einführungspreis/Stck. EUR	Stückzahl
		B	C	D	E	F	G	J	X				
600	1-21	50	36	256	50	98	42	10	14	1,5	290205	190,-	
1000	1-26	64	45	288	60	134	53	15	15	3,7	290206	210,-	
2000	1-36	85	58	363	80	166	62	20	20	6,5	290208	265,-	



Ja, ich nutze diesen Einführungspreis und bestelle:

Firma	
Adresse	
Abteilung/Funktion	
Telefon	Fax
E-Mail	
Datum	<b>X</b> Unterschrift

*Einfach faxen an  
08331-937-375  
oder per E-Mail an  
verkauf-It@pfeifer.de*

**PFEIFER  
SEIL- UND HEBETECHNIK GMBH**

DR.-KARL-LENZ-STRASSE 66  
DE-87700 MEMMINGEN  
TELEFON +49 (0) 83 31-937-627  
TELEFAX +49 (0) 83 31-937-375  
E-MAIL verkauf-It@pfeifer.de  
INTERNET www.pfeifer.info