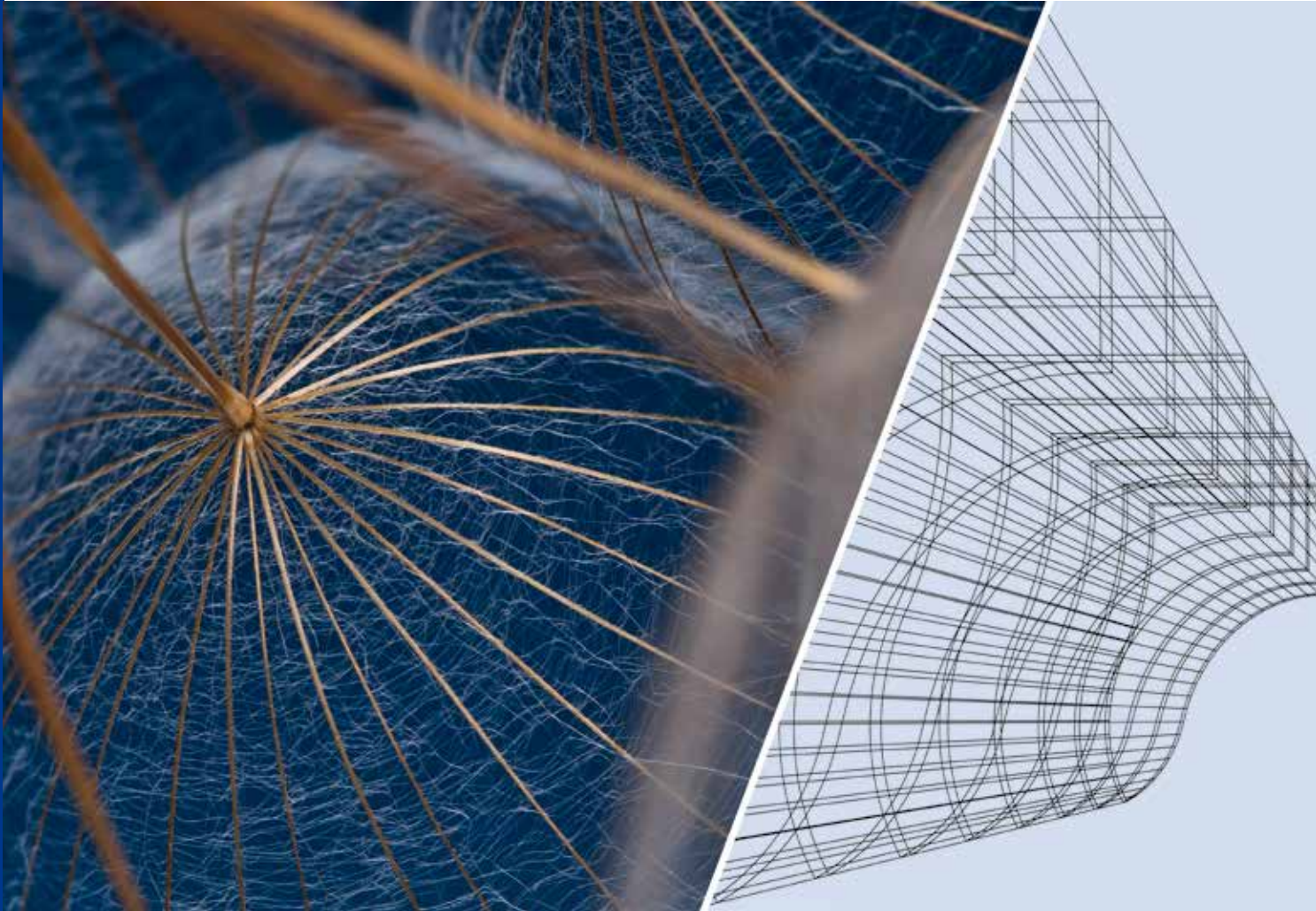
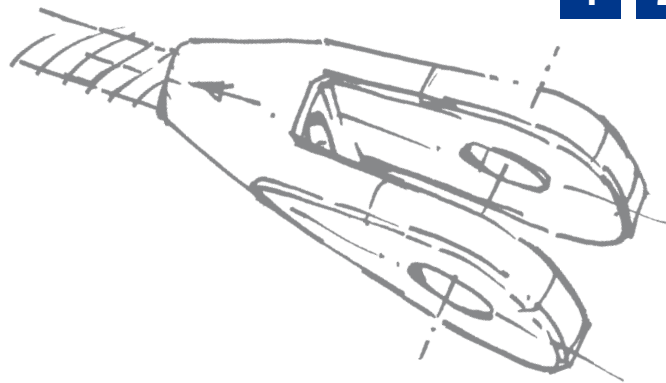


# PFEIFER

## Three steps for choosing your UMX tension member *In drei Schritten zu Ihrem UMX-Zugglied*



1 2 3



**New simplicity  
in Lightweight Construction**

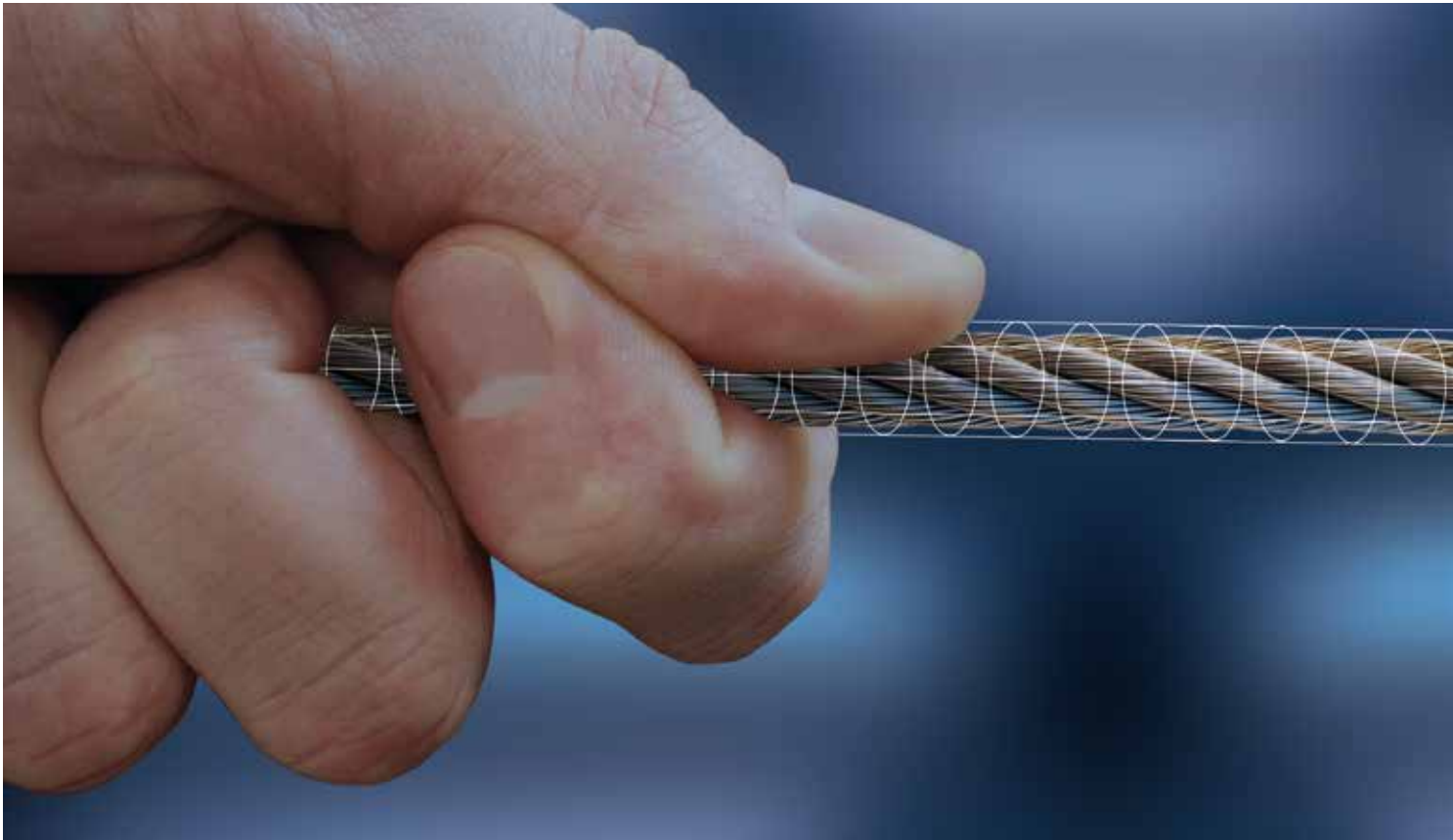
***Die neue Einfachheit  
im Leichtbau***

**PFEIFER  
SEIL- UND HEBETECHNIK  
GMBH**

DR.-KARL-LENZ-STRASSE 66  
DE-87700 MEMMINGEN  
TELEFON +49 (0) 8331-937-386  
TELEFAX +49 (0) 8331-937-350  
E-MAIL [cablestructures@pfeifer.de](mailto:cablestructures@pfeifer.de)  
INTERNET [www.pfeifer.info](http://www.pfeifer.info)

# Three steps for choosing your UMIK tension member ...

## In drei Schritten zu Ihrem UMIK-Zugglied ...

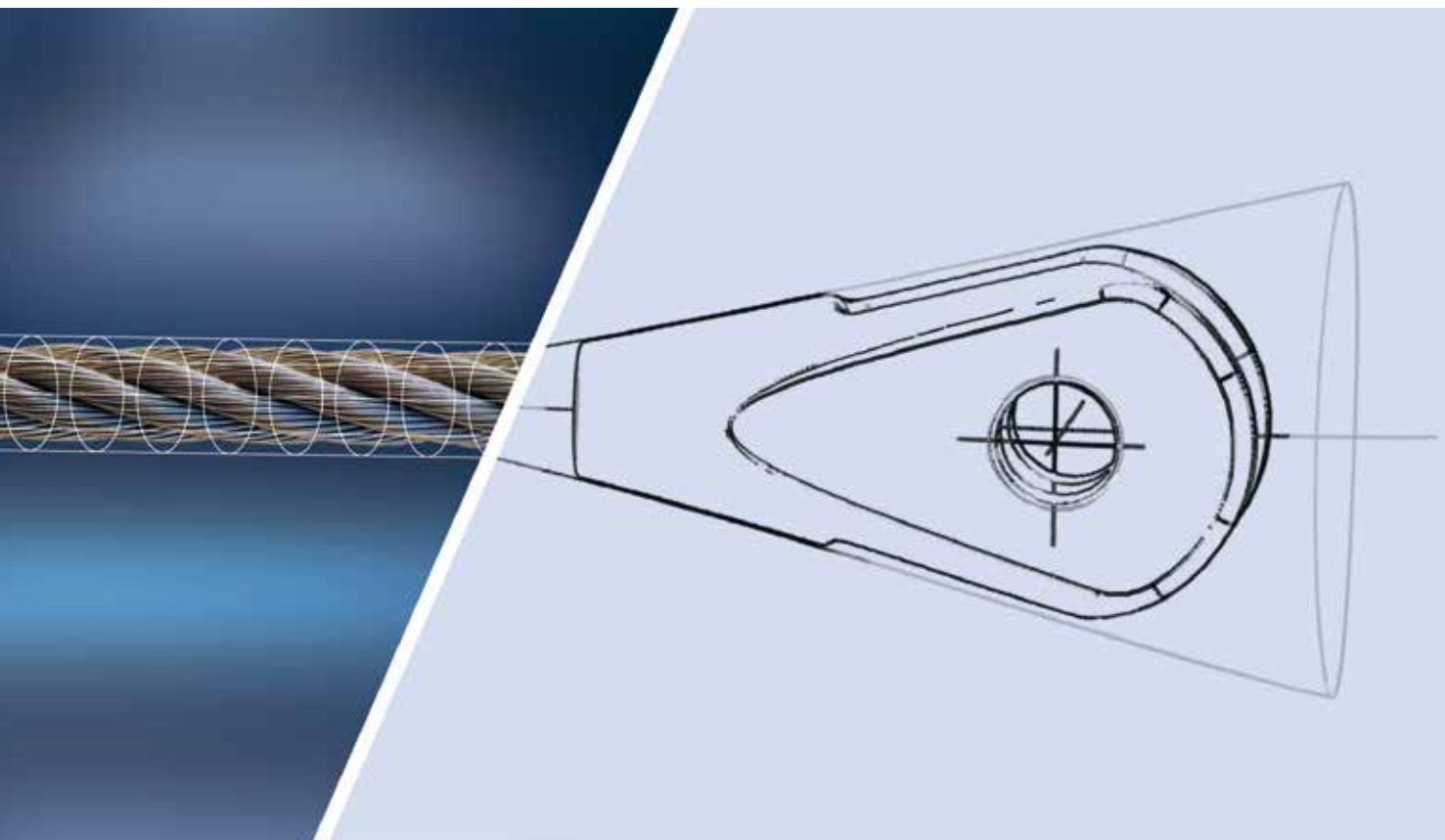


	<b>1</b> <b>Required limit tension</b>	<b>Benötigte Grenzzugkraft</b>	<b>2</b> <b>Cable or rod?</b>	<b>Seil oder Stab?</b>
	The limit tension needed for a specific application defines the necessary system size for the tension member.	<i>Die erforderliche Grenzzugkraft der jeweiligen Anwendung definiert die nötige Systemgröße des Zugglieds.</i>	The type of a system depends on the threading size and the application. Other criteria include the appearance, rigidity and price.	<i>Die Art des Systems ist abhängig von der Gewindegröße und Anwendung. Zusätzliche Kriterien können Optik, Steifigkeit und der Preis sein.</i>
<b>Example / Beispiel</b>	The structural analysis results show a necessary limit tension of 150 kN. Therefore, the system size 24 is needed. The system size corresponds to the threading size, which has a maximum limit tension of 180 kN.	<i>Aus der Statik ergibt sich eine erforderliche Grenzzugkraft von 150 kN. Daher wird Systemgröße 24 benötigt. Die Systemgröße entspricht der Gewindegröße. Diese weist eine maximale Grenzzugkraft von 180 kN auf.</i>	Threading size 24 offers complete flexibility in choosing an appropriate system. In this example, the customer chooses a cable system.	<i>Die Gewindegröße 24 bietet volle Flexibilität bei der Wahl des Systems. In diesem Beispiel entscheidet sich der Kunde für ein Seilsystem.</i>

### UMIK – System Overview

### UMIK – System- übersicht

Size	Größe	8	10	12	14	16
Limit Tension $F_{t,Rd}$ [kN]	Grenzzugkraft $F_{t,Rd}$ [kN]	19	30	43	59	80
Thickness Connection Plates $t$ [mm]	Dicke Anschlussblech $t$ [mm]	8	10	12	15	15
Tension rods galvanized	Zugstäbe verzinkt	✓	✓	✓	✓	✓
Tension rods stainless steel	Zugstäbe Edelstahl	✓	✓	✓	✓	✓
Cable PG	Seil PG	✓	✓	✓	✓	✓
Cable PE	Seil PE	✓	✓	✓	✓	✓



**3**

## Steel or stainless steel?

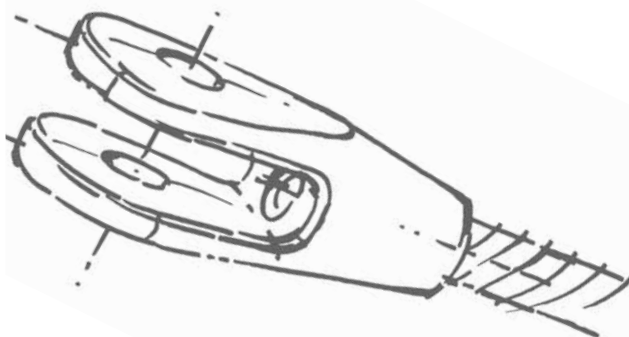
The material can also be selected, depending on the system size. In addition to the appearance and price, the lifespan and corrosion protection also play an important role here.

In this example, a stainless steel system is not required.

## Stahl oder Edelstahl?

*Das Material ist abhängig von der Systemgröße ebenfalls frei wählbar. Hier spielen neben Optik und Preis auch Lebensdauer und Korrosionsschutz eine entscheidende Rolle.*

*In diesem Beispiel wird kein Edelstahl-System benötigt.*



In this case, the customer chooses a PG cable tension member with a Type 620 open socket end fitting and a Type 624 open socket with turnbuckle, size 24. In addition, the connection plates with the thickness of 20 mm are needed.

*In diesem Fall fällt die Wahl auf ein PG-Seilzugglied mit Gabelfitting Typ 620 und Gabelstellschloss Typ 624 Größe 24. Zudem werden Anschlussbleche mit einer Stärke von 20 mm benötigt.*

20	24	27	30	36	42	48	52	56	60	64	70	80	90	100	110	120
125	180	235	286	417	573	753	898	1037	1207	1367	1663	2220	2857	3574	4371	5249
20	20	20	25	25	30	35	40	40	45	45	50	60	70	75	85	95
✓	✓	✓	✓	✓	✓	✓	✓	✓	✓	✓	✓	✓	✓	✓	✓	✓
✓	✓	✓	✓	✓	✓	✓	✓	✓	✓	✓	✓	✓	✓	✓	-	-
✓	✓	✓	✓	✓	✓	✓	-	-	-	-	-	-	-	-	-	-
✓	✓	✓	✓	✓	✓	-	-	-	-	-	-	-	-	-	-	-



## PFEIFER – at your service all over the world



You will find the contact details of our  
locations and sales partners under



[www.pfeifer.info/contacts-cs](http://www.pfeifer.info/contacts-cs)

We look forward to hearing from you!

**PFEIFER  
SEIL- UND HEBETECHNIK  
GMBH**

DR.-KARL-LENZ-STRASSE 66

DE-87700 MEMMINGEN

PHONE +49 (0) 8331-937-386

FAX +49 (0) 8331-937-350

E-MAIL [cablestructures@pfeifer.de](mailto:cablestructures@pfeifer.de)

INTERNET [www.pfeifer.info](http://www.pfeifer.info)