

**PFEIFER**

Reduzierter Bewehrungsaufwand  
bei VS<sup>®</sup>-Seilschlaufensystemen



# VS<sup>®</sup>-Slim-Box EASYFILL

Weniger Rückhängebewehrung  
→ mehr EASY

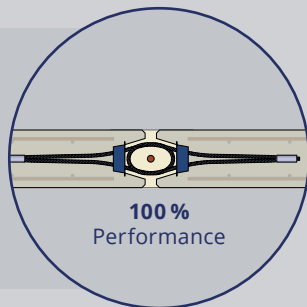
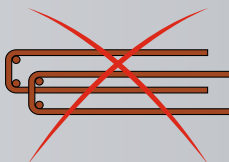
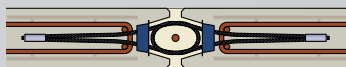
- Optimierte Rückhängebewehrung bei ALLEN Verbindungsoptionen möglich
- Gemäß ETA-22/0224
- Mindest-Oberflächenbewehrung 1,88 cm<sup>2</sup>/m
- Reduzierung von bis zu 6 kg Betonstahl je Meter Fuge

Ursprünglich  
(ETA Fassung 28.06.2022)

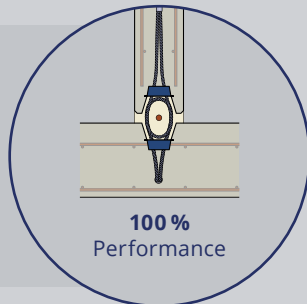
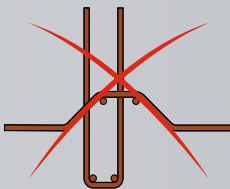
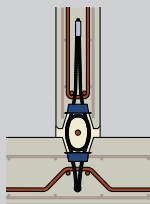
optimierte Bewehrung →

Aktuell  
(ETA Fassung 27.01.2025)

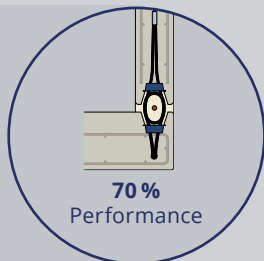
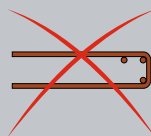
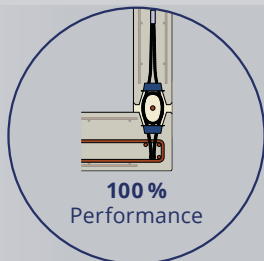
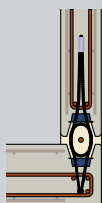
## Wandstoß-Verbindung (gerade Seilschlaufen)



## T-Verbindung (abgewinkelte Seilschlaufen)



## Eck-Verbindung (abgewinkelte Seilschlaufen)





# VS<sup>®</sup>-ISI-System<sup>3D</sup>

## Optimierte Ausführung der Eck- und T-Verbindungen

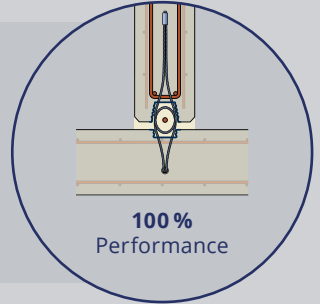
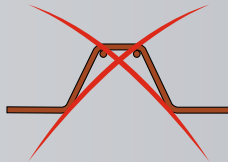
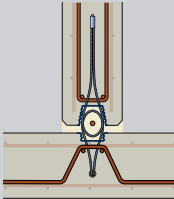
- Optimierte Rückhängebewehrung bei abgewinkelten Seilschlaufen in Eck- und T-Verbindungen möglich
- Gemäß abZ Z-21.8-1929
- Mindest-Oberflächenbewehrung 1,88 cm<sup>2</sup>/m

Ursprünglich  
(abZ Fassung 29.09.2021)

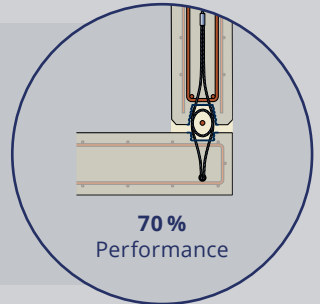
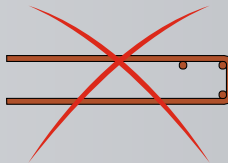
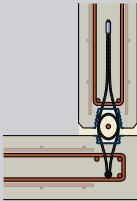
optimierte Bewehrung →

Aktuell  
(abZ Fassung 10.09.2024)

### T-Verbindung (abgewinkelte Seilschlaufen)



### Eck-Verbindung (abgewinkelte Seilschlaufen)





# PFEIFER

DEUTSCHLAND

PFEIFER Seil- und  
Hebetechnik GmbH

Dr.-Karl-Lenz-Straße 66  
87700 Memmingen

Vertrieb:

+49 (0) 83 31 937 290  
bautechnik@pfeifer.de

Anwendungsberatung:

+49 (0) 83 31 937 345  
support-bt@pfeifer.de

[pfeifer.info](http://pfeifer.info)

PFEIFER VS®, HIT®, MoFi®, Hybridbeam® sind eingetragene Marken  
der PFEIFER Holding GmbH & Co. KG in der Europäischen Union.