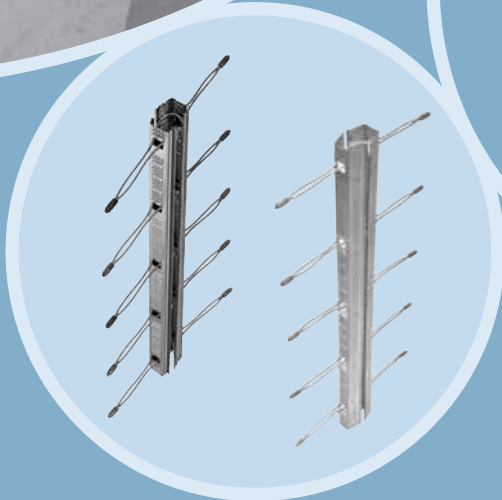
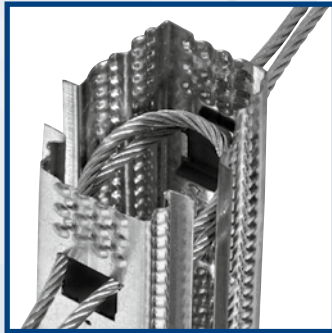


Konstruktive VS[®]-Schienen- systeme

PFEIFER



Planung & Einbau



Die VS[®]-Schiene T50 und die Leiste T20 bieten einen optimalen Vergusskanal für Ihre Stützen-Wand-Verbindung



Effizienz

- Wandstöße stumpf und T-förmig sowie Wand-Stützenverbindungen – preiswert, einfach und sicher realisieren
- Schienenprofil dient gleichzeitig als Schalung – keine zusätzliche Holzschalung notwendig
- Keine zusätzlichen Werkzeuge notwendig



Innovation

- Optimale Übergreifung der Schlaufen durch die vorgegebene Geometrie
- Seitliche Profilierung sichert festen Halt im Boden



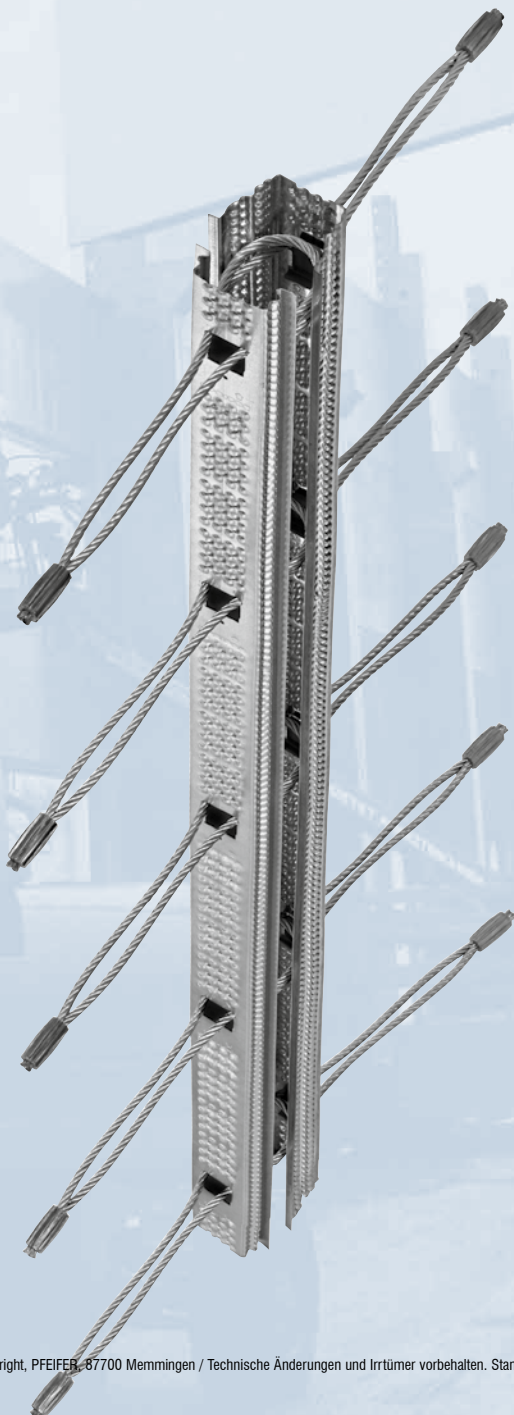
Symmetrie

- Kein richtungsgebundener Einbau erforderlich
- Praxisnah und sicher



Qualität

- Alle in der Praxis vorkommenden Anwendungsfälle werden abgedeckt
- Robuste, verzinkte Stahlblechleiste
- Ausgeklappte Schlaufen sind in der Schiene geschützt



PFEIFER-VS[®]-T20 PFEIFER-VS[®]-T50

Artikel-Nr. 05.030
Artikel-Nr. 05.027

Für konstruktive Wand- und Stützenverbindungen im Fertigteilbau



PFEIFER

Bewehrungstechnik
VS[®]-System

Die PFEIFER-Schienen und Leisten T20 und T50 dienen zur konstruktiven Verbindung von Fertigteilwänden und -stützen aber auch Wand-Wand-Verbindungen.

Als Fugenfüllmaterial können Vergussmaterialien als auch Fugenmörtel mit plastischen/thixotropen Eigenschaften verwendet werden.

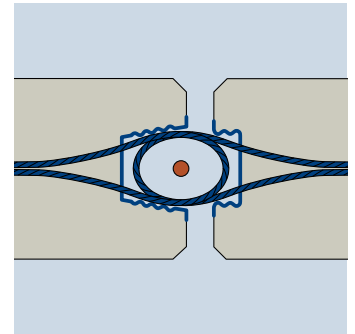
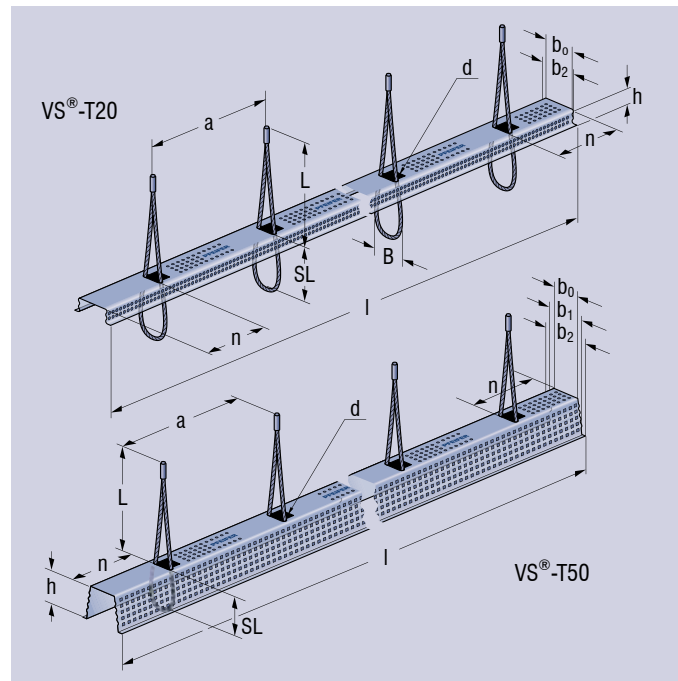
Unter Verguss versteht man ein selbstverdichtendes, sehr fließfähiges Material.

Mit Hilfe einer Fugenschalung ist das komplette Vergießen einer Geschosshöhe möglich.

Unter Fugenmörtel versteht man ein plastisches Fugenmaterial, das nach dem Einbringen in die Fuge standfest ohne aufwendige Schalmaßnahmen in der Fuge verbleibt.

Werkstoffe:

Schienen: Stahlblech verzinkt
Stahlseil: hochfest, verzinkt
Abdeckung: Tape



Bestell-Nr.	Typ/Größe	Maße [mm]											Schlaufen Anzahl	Farbclip	Verpackungs-Einheit/Stück	Gewicht ca. kg/Stück
		b ₀	b ₁	b ₂	h	l	SL	L	a	n	B	d				
286802	VS [®] -T20/2	50	-	70	20	1180	75	205	590	295	60	3	2	schwarz	100	0,88
286803	VS [®] -T20/4	50	-	70	20	1180	75	205	295	148	60	3	4	schwarz	100	1,08
286804	VS [®] -T20/6	50	-	70	20	1180	75	205	186	125	60	3	6	schwarz	100	1,40
286805	VS [®] -T20/7	50	-	70	20	1180	75	205	155	125	60	3	7	schwarz	100	1,70
286798	VS [®] -T50/2	50	65	80	50	1180	75	205	590	295	60	3	2	schwarz	60	1,15
286799	VS [®] -T50/4	50	65	80	50	1180	75	205	295	148	60	3	4	schwarz	60	1,35
286800	VS [®] -T50/6	50	65	80	50	1180	75	205	186	125	60	3	6	schwarz	60	1,75
286801	VS [®] -T50/7	50	65	80	50	1180	75	205	155	125	60	3	7	schwarz	60	1,90
287840	VS [®] -T20/0	50	-	70	20	1180	-	-	-	-	-	3	-	-	150	0,68
287786	VS [®] -T50/0	50	65	80	50	1180	-	-	-	-	-	3	-	-	150	1,00



Seitliche Schienen-
profilierung sichert
festen Halt!



Die PFEIFER-VS[®]-Schiene W50 – Wandstöße preiswert, einfach und sicher realisieren



Effizienz

- Umfangreiches Sortiment für alle Anwendungsfälle
- Schnelle und effiziente Montage durch Verwendung von Meterware
- Einfache Herstellung von geschosshohen Vergussnuten



Innovation

- Seitliche Schienenprofilierung sichert festen Halt in Beton – auch beim Ausschalen



Symmetrie

- Kein richtungsgebundener Einbau erforderlich
- Praxisnah und sicher



Qualität

- Stabile, handliche Stahlblechbox zur beliebigen Anordnung
- Leichtes Abtrennen bzw. Verkürzen der Schienen möglich
- Optimaler Fugenverguss aufgrund einfacher Schienengeometrie



PFEIFER-VS[®]-Schiene W50

Artikel Nr. 05.027



PFEIFER

Verbindungselemente

VS[®]-Schiene

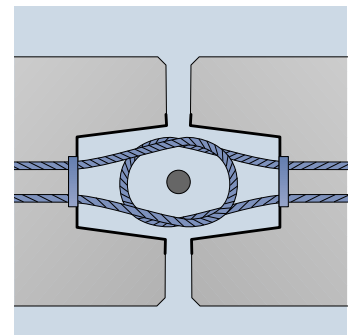
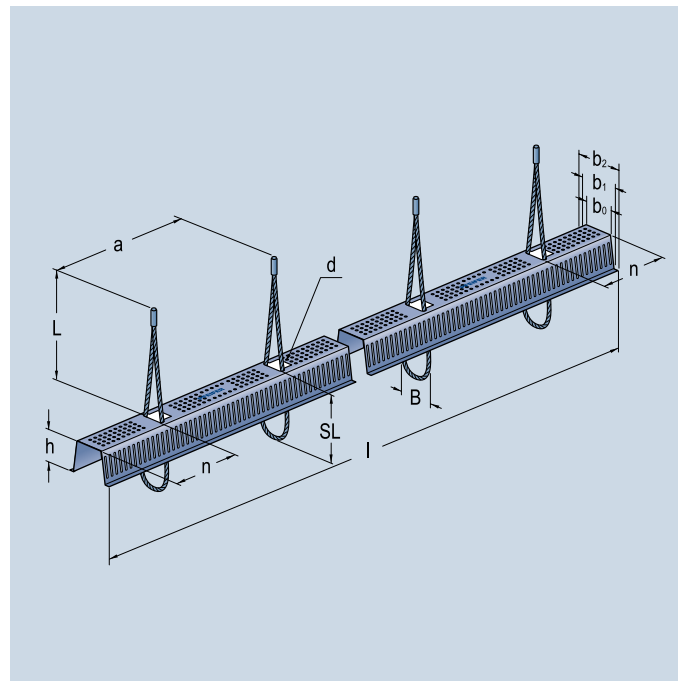
Die PFEIFER-VS[®]-Schiene W50 dient zur nichttragenden Verbindung von Betonelementen. Wandstöße lassen sich preiswert, einfach und sicher bewerkstelligen. Die Schlaufenlänge ist auf das Schienenprofil abgestimmt, um hier optimale Verbindungsverhältnisse in der Vergussnut zu erhalten.

Die trapezförmige Schiene garantiert sicheres und einfaches Vergießen der Fuge über die gesamte Geschosshöhe.

Als Füllmaterial können sowohl Vergussmörtel als auch plastische/thixotrope Materialien verwendet werden. Mit Hilfe der VS[®]-Fugen-Druckschalung FDS gelingt der Verguss besonders schnell und effektiv.

Werkstoffe:

Box: Stahlblech, verzinkt
 Stahlseil: hochfest, verzinkt
 Stahlpressklemme
 Abdeckung: Tape

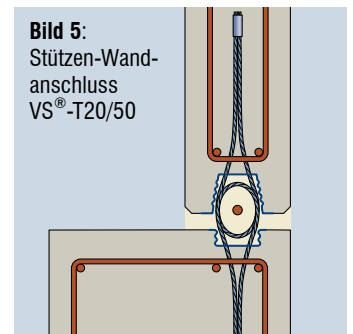
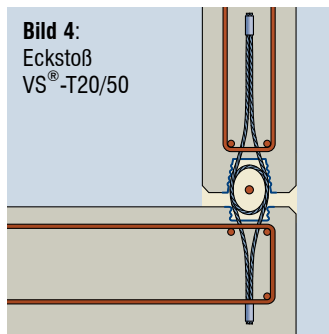
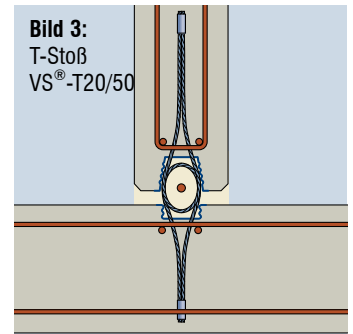
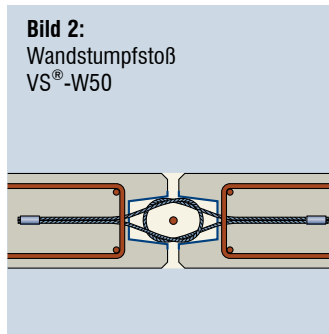
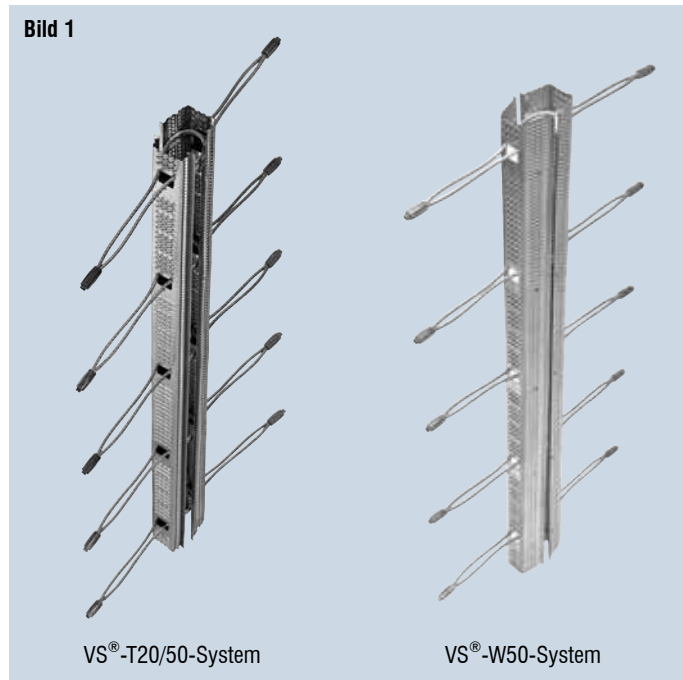


Bestell-Nr.	Typ/Größe	Maße [mm]											Schlaufen Anzahl	Farbclip	Verpackungs-Einheit/Stück	Gewicht ca. kg/Stück
		b ₀	b ₁	b ₂	h	l	SL	L	a	n	B	d				
286806	VS [®] -W50/2	50	65	80	50	1180	100	180	590	295	60	3	2	weiß	60	1,15
286807	VS [®] -W50/4	50	65	80	50	1180	100	180	295	148	60	3	4	weiß	60	1,35
286808	VS [®] -W50/6	50	65	80	50	1180	100	180	186	125	60	3	6	weiß	60	1,75
286809	VS [®] -W50/7	50	65	80	50	1180	100	180	155	125	60	3	7	weiß	60	1,90
287786	VS [®] -W50/0	50	65	80	50	1180	-	-	-	-	-	3	-	-	150	1,00

Allgemeine Einbauanleitung für VS[®]-Schienensysteme

Anwendung

Die PFEIFER-VS[®]-Schienensysteme sind vorgesehen für die Verbindung von Stahlbetonfertigteiltwänden (Bilder 2 bis 5) bzw. Wänden und Stützen aus der Betongüte C30/37 oder besser. Die Systeme bestehen immer aus der VS[®]-Profilschiene und einem geeigneten Vergussmaterial.

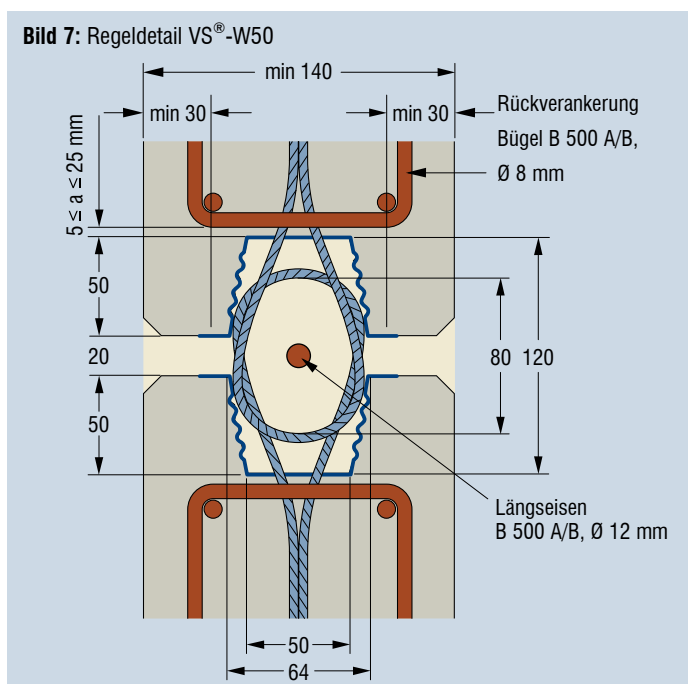
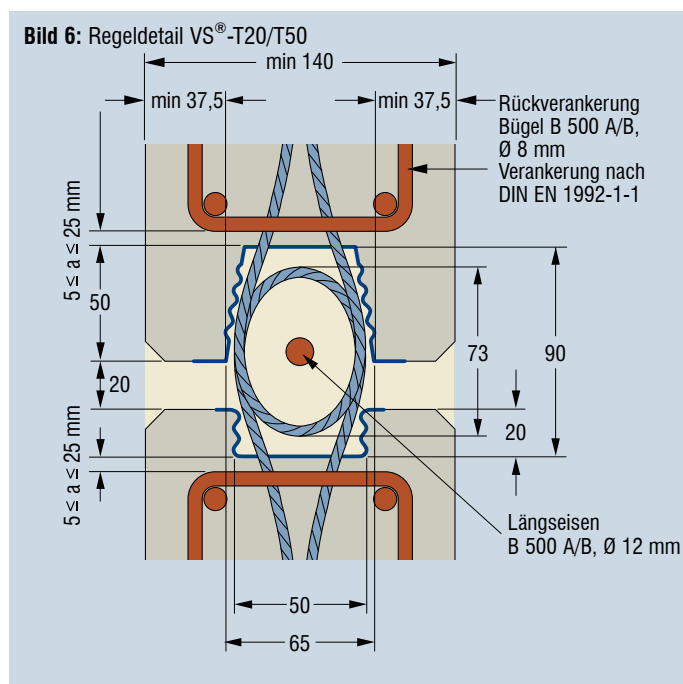


Bemessung



Hinweis: Es wird dringend empfohlen für statisch tragende Verbindungen die VS[®]-ISI / VS[®]-BZ50 Schienen gemäß den nationalen Regelungen zu verwenden.

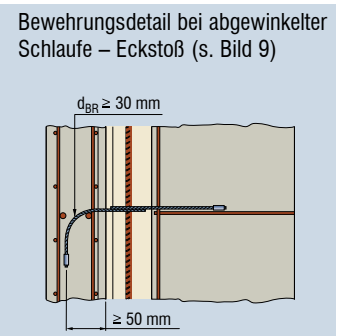
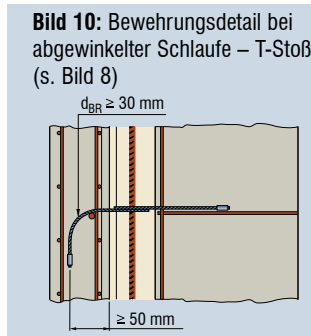
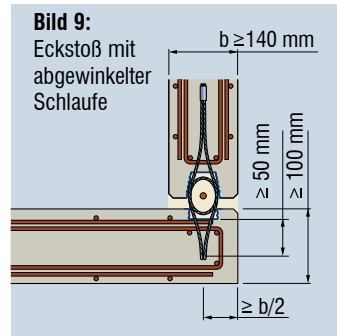
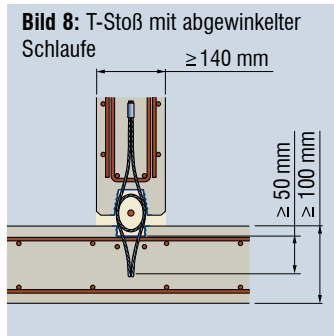
Einbau und Verwendung



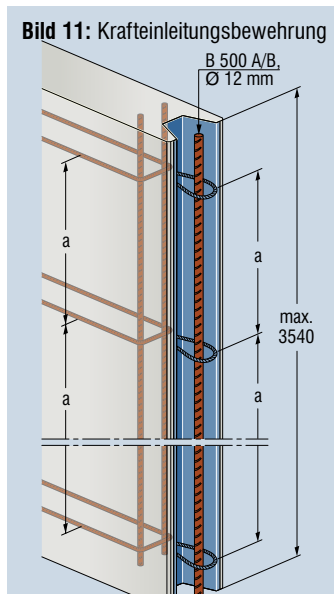
Einbau und Verwendung

Abbiegen der Verankerungsschleufe

Bei geringen Abmessungen der Elemente kann die Verankerungsschleufe bei den VS®-Leisten abgelenkt werden. Maßgebend sind hierbei die beispielhaft in den Bildern 8 bis 10 dargestellten Abbiegemaße. Bei einem Eckstoß wird ein Steckbügel \varnothing 8mm im Bereich der abgelenkten Schleufe empfohlen.



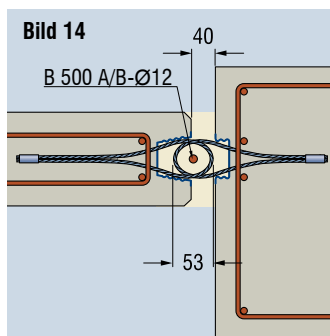
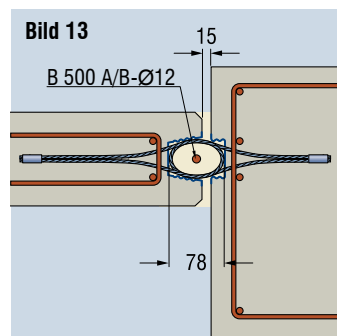
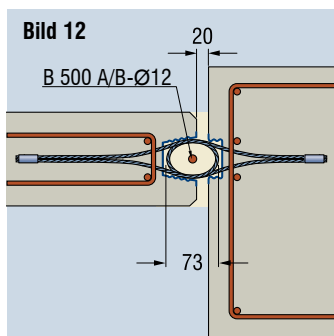
Bewehrung



Für VS®-Schienensysteme wird eine Bewehrung gemäß den Bildern 6, 7 und 11 in den Stahlbetonfertigteilen empfohlen. Andere nationale Regelungen haben örtlich Vorrang vor dieser Empfehlung und sind falls vorhanden zwingend zu beachten.

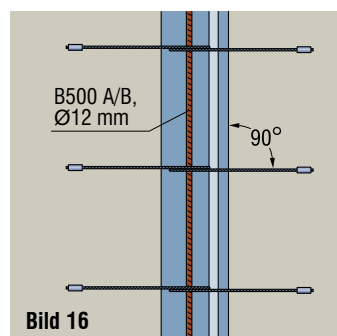
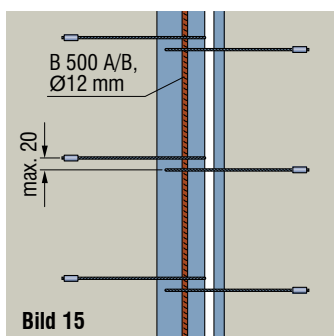
! Hinweis: Alternativ zu den Steckbügeln kann auch eine entsprechende Mattenkappe eingebaut werden.

Bauteilfugen



Regelfuge = 20 mm (Bild 12)
Minimalfuge = 15 mm (Bild 13)
Maximalfuge = 40 mm (Bild 14)

Einbautoleranzen



In der Längserstreckung der Fuge muss ohne planmäßigen Versatz der Schleifen geplant werden. Die Schleifen sind daher so einzubauen, dass sie sich berühren und direkt übereinander liegen (Bild 16). Bei Fugen über mehrere Geschosse ist es unter Umständen sinnvoll, regelmäßige Nullpunkte, an denen die Schienenabschnitte orientiert werden, zu setzen. Maximale vertikale Höhtoleranz aus üblichen Bauungenauigkeiten von 20 mm sind zulässig (Bild 15).

! Hinweis: Auf Grund der symmetrischen Anordnung der Schleifen ergibt sich bei den Varianten mit 6 und 7 Schleifen beim Stoß zwischen zwei Profilen ein größerer Abstand der Schleifen.

Herstellung der Stahlbetonfertigteile

Bei einer Fertigteilverbindung mittels des VS[®]-Schienen- und Leisten-Systems wird die Vergussnut automatisch durch die Schienenprofile gestaltet. Das heißt, es sind hier keine zusätzlichen Aussparungskörper, keine zusätzlichen Vertiefungen oder dergleichen vorzusehen. Beim Einbringen der VS[®]-Profile in die Schalung ist darauf zu achten, dass Seilenden möglichst gerade zwischen die Bewehrung eingefädelt werden. Danach werden die Profile vom unteren Bauteilpunkt beginnend schlaufenhöhengleich für beide Bauteile einfach angenagelt (Bild 18) oder bei Stahlschalungen mit Heißkleber angeklebt. Anrödeln der Schlaufen an die Mattenbewehrung verhindert ein Verrutschen der Schiene und der Schlaufen. Die Seilendverankerungen sind unter 90° zur Fuge anzuordnen. Sie sind so zu platzieren, dass sich gegenüberliegende Schlaufen genau von der Höhenlage entsprechen.



Bild 17:
Kennzeichnung W50
mit weißem Clip



Bild 18:
Kennzeichnung T20/T50
mit schwarzem Clip



Achtung: Bauen Sie die Schienen mit den Schlaufen höhengleich bei den zu verbindenden Bauteilen ein. Es dürfen keine Profile mit unterschiedlicher Clip-Farbe kombiniert werden.

Nach dem Ausschalen

Nach dem Ausschalen wird die flexible Abdeckfolie einfach abgezogen (Bild 19). Danach liegt das Innere der VS[®]-Profile frei und die Seilschlaufen werden sichtbar. Die Seilschleife kann einfach herausgeklappt werden (Bild 20). Sie soll vom Bauteil senkrecht abstehen und auch nach Ablenkung beim Montieren der Bauteile wieder in diese Position federn. Dies ist wichtig, um eine einwandfreie Überlappung zu gewährleisten. Nun sind die Wandbauteile fertig zur Baustellenendmontage.

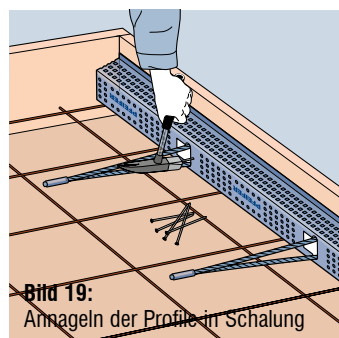


Bild 19:
Anageln der Profile in Schalung

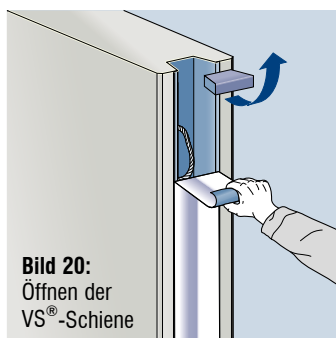


Bild 20:
Öffnen der
VS[®]-Schiene

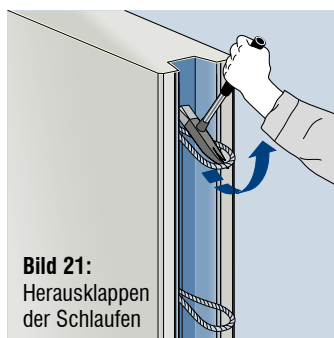


Bild 21:
Herausklappen
der Schlaufen



Hinweis: Falls ein **erhöhter Schalldruck** durch senkrecht stehende Schalung zu erwarten ist, ist mit der PFEIFER-Anwendungsberatung Kontakt aufzunehmen.

Montage der Fertigteile

Die Fugen, die Schienenprofile und die Schlaufen müssen frei von Verschmutzung oder trennenden Benetzungen sein. Die Wandbauteile werden in der zulässigen Verbindungsart entweder auf ein Mörtelbett oder auf Nivellierplatten gesetzt. Die Bauteile müssen ausnivelliert sein, so dass die Lage und die Höhen stimmen. Der Fugenabstand ist im Rahmen der Zulassung von 15mm bis 40mm möglich. Vertikal sollen sich die Schlaufen gegenüberliegend berührend überlappen oder maximal bis 20mm Abstand haben.

Zulässige VS[®]-Schienen und Fugenmaterialkombinationen

		VS [®] -T20/T50	VS [®] -W50
PAGEL[®] Spezialbeton GmbH & Co. KG Wolfbankring 9 D-45355 Essen Telefon +49 (0) 201 685 040 Telefax +49 (0) 201 685 0431 E-Mail info@PAGEL.com Internet www.PAGEL.com	VS [®] -PAGEL [®] -Verguss	✓	✓
	VS [®] -P PAGEL [®] -Fugenmörtel	✓	✓
P & T Technische Mörtel GmbH & Co. KG Bataverstraße 84 41462 Neuss Telefon +49 (0) 2131 5669-0 Telefax +49 (0) 2131 5669-22 E-Mail info@eurogrout.de Internet www.eurogrout.de	EuroGrout [®] Varix	✓	✓
	EuroGrout [®] Universalfüller	✓	✓
BETEC[®] GCP Germany GmbH Alte Bottroper Str. 64 45356 Essen Telefon +49 (0) 201 86147-0 Telefax +49 (0) 201 86147-43 E-Mail info.betec@gcpat.com Internet www.gcpat.de	Betec [®] VS [®] -Verguss	✓	✓
	Betec [®] VS [®] -ThixoTop	✓	✓



Hinweis:

Für die Verarbeitung sind die Herstellerangaben zu beachten! Auch finden Sie dort detaillierte Angaben zur Verarbeitung und eine ausführliche Geräteempfehlung. Technische Daten sind ebenfalls in den technischen Dokumentationen der jeweiligen Firma zu finden.

Verguss



- Hohe Eindringfähigkeit
- Einfache Handhabung
- Hoher Bemessungswiderstand
- Keine Förderpumpe notwendig
- Auch wenige Fugen wirtschaftlich füllbar

Dieser hochfeste und extrem fließfähige Verguss fließt perfekt in die Aussparungen der PFEIFER VS[®]-Systeme hinein. Somit entstehen keinerlei lastmindernde Fehlstellen. In Kombination mit der PFEIFER-VS[®]-Fugen-Druckschalung FDS bietet dieser Verguss die Möglichkeit schnell, sicher und extrem hochwertigen Fugenverguss herzustellen. Ebenso kann das Material auch mit VS[®]-Schienen-Systemen verarbeitet werden.

Fugenmörtel



- Plastisch standfest in der Fuge ohne Schalung
- Weniger Vorarbeiten nötig
- Mischen und Fördern in einem Schritt möglich
- Pumpenförderung zur Fuge

PFEIFER-VS[®]-Schienensysteme besitzen ein optimiertes Profil ohne ungünstige Vertiefungen. Daher kann hier ein plastischer/thixotroper, selbst in der Fuge stehender Mörtel verwendet werden. Großer Vorteil ist, dass hier nur sehr wenig Schalung gebraucht wird. Diese Technologie bietet insbesondere auf größeren Baustellen mit vielen Metern Fuge deutliche Einsparungen.

VS®-Systemfuge mit Verguss

Informationen und Hinweise

Für eine kraftschlüssige Verbindung von Betonfertigbauteilen mit den PFEIFER-VS®-Systemelementen spielen die Eigenschaften des Vergusses in der Fuge eine wesentliche Rolle. Die speziell entwickelten Vergussmaterialien haben in aufwendigen Prüfungen ihre Eignung in Kombination mit dem PFEIFER-VS®-Schienen-System bewiesen. Im Rahmen der bauaufsichtlichen Zulassungen sind diese Vergüsse zugelassen.

Vergusseigenschaften

- ✓ Hochfließfähig
- ✓ Schwindkompensiert
- ✓ Frost- und tausalzbeständig
- ✓ Pumpfähig mit Misch- und Förderpumpen
- ✓ Korrosionshemmend
- ✓ Zertifizierte Produktion gemäß DIN ISO 9001
- ✓ Anlieferung als Sackware (Säcke à 25 kg)

Anmischen

Das Material wird als Fertigmischung angeliefert und muss nur noch entsprechend der aufgedruckten Mischanweisung mit Wasser vermischt werden. Danach ist das Material sofort einsatzfähig.

Fugenfüllung

Der Verguss wird kontinuierlich eingefüllt, bis die vorgesehene Höhe (max. 3,54m) erreicht wird. Die Schalung muss den hierdurch entstehenden Druck aufnehmen können.

Ein Verdichten ist nicht notwendig. Entlüften durch Stochern mit dem Betonstahlstab oder Aufsetzen eines Flaschenrüttlers ist jedoch empfehlenswert. Der Verguss bindet sehr schnell ab und erlaubt ein zügiges Weiterarbeiten. Nach den entsprechenden Abbindezeiten ist die Fuge im zugelassenen Umfang belastbar.

Verbrauch

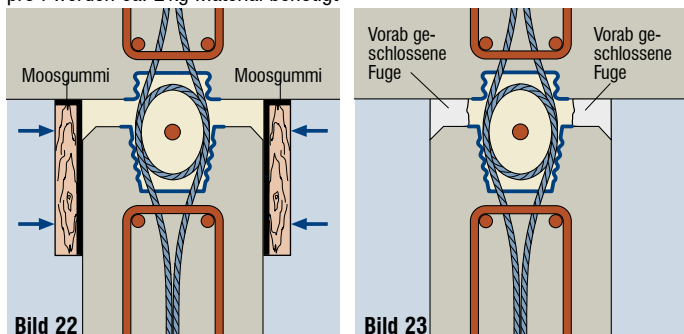
Die Bemessungssoftware PFEIFER-Suite errechnet für die gewählte Vergussfuge mit den echten Mengen und Massen des eingegebenen Projektes das Vergussvolumen und gibt die Anzahl von Säcken dafür aus.

Für überschlägige Kalkulationen der komplett gefüllten Fugen dient die nachfolgende Tabelle, in der ein mittlerer Vergussverbrauch pro lfd. Meter, basierend auf 3,5 m hohen Wänden, angegeben ist.

Tabelle 6: Vergussvolumen bei Regelfuge (2 cm)

	Wandstärke [cm]					
	14	16	18	20	22	24
VS®-T20/T50	6,68	7,08	7,48	7,88	8,28	8,68
VS®-W50	8,50	8,90	9,30	9,70	10,10	10,50

Verbrauch in l pro m;
pro l werden ca. 2 kg Material benötigt



Fugenschalvarianten

1. Brettschalung (Bild 22)

Um eine Fertigteilfuge bündig mit Verguss zu füllen, ist von beiden Seiten ein Schalbrett anzubringen. Hier ist es empfehlenswert, die Schalbretter mit Moosgummi zum Ausgleich von Unebenheiten zu versehen. Sind die Schalbretter korrekt befestigt und ist sichergestellt, dass das Vergussmaterial nirgends austreten kann, darf wie in Abschnitt „Fugenverfüllung“ beschrieben, die Fuge gefüllt werden. Nach dem Aushärten des Materials kann die Schalung entfernt, gereinigt und wiederverwendet werden.

2. Mörtelplombe (Bild 23)

Eine zusätzliche Variante ermöglicht das Schließen der Fugenflanken mit einem Mörtel. Nach dem Aushärten dieses Mörtels kann dann der Kernbereich der Fuge mit Vergussmaterial verfüllt werden und die höhere Leistungsfähigkeit der Systeme kann realisiert werden.

3. VS®-Fugen-Druckschalung FDS (Bild 24)

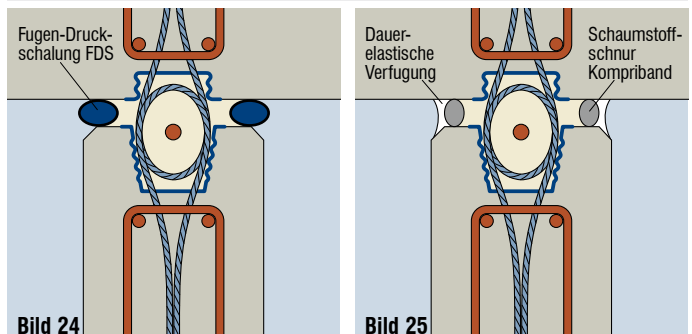
Die Fugendruckschalung besteht aus zwei Schläuchen, 4 m lang. Diese werden ganz leicht angepumpt und in den Fugenschlitz hineingedrückt, sodass der Vergussraum der Schlaufen nicht beeinträchtigt wird. Nach Einbringen des Schlauches über die gesamte Fugenhöhe, werden die Schläuche auf den Nenndruck gebracht und die Fuge ist abgedichtet. Nunmehr kann von oben der Fugenverguss eingebracht werden über die Gesamthöhe von 3,54 m. Nach dem Erhärten des Vergusses kann der Luftdruck abgelassen und der Schlauch entfernt werden und nach Reinigung wieder benutzt werden.

4. Abgesiegeltes Kompriband (Bild 25)

Eine weitere Möglichkeit die Fugen mit einem Verguss zu vergießen, ist die in Bild 25 skizzenhaft dargestellte Variante. Hier wird vor dem Vergießen eine Schaumstoffschnur/Kompriband definiert in die Fuge gesteckt und danach eine dauerelastische Verfüllung angebracht.

Nachdem diese Verfüllung beidseitig vollständig ausgehärtet ist, kann der Verguss ohne zusätzliche Schalungsmaßnahmen erfolgen. Zu beachten sind hier allerdings die entstehenden Drücke beim Verguss. Diese sollten vom ausführenden Unternehmen ermittelt und damit geeignete Vergussabschnitte gewählt werden, um ein Herausdrücken der Verfüllung zu verhindern.

⚠ Achtung: Der Restquerschnitt muss mindestens 14 cm betragen.
Wenn die Fugen-Druckschalung oder vorkomprimierte Bänder in die Seitenfugen gedrückt werden ohne den Vergussraum zu beeinträchtigen, so wird die effektive seitliche Betondeckung zur Schiene und zur Seilschlaufe reduziert.



VS®-Systemfuge mit plastischem/thixotropem Fugenmörtel

Informationen und Hinweise

Vorteil des Fugenmörtels ist die Verfüllung von Fertigteilfugen, wobei größtenteils auf Schalungsmaßnahmen verzichtet werden kann. Durch die optimierten, plastischen/thixotropen Eigenschaften des Mörtels ist dieser nach dem Einbringen in die Fuge ohne weitere Maßnahmen standfest. In der zugehörigen Zulassung sind Zugkräfte sowie Querkräfte parallel und senkrecht zur Fuge geregelt.

Mörteleigenschaften

- ✓ Nicht schrumpfend mit gelartiger Konsistenz
- ✓ Leichte Herstellung
- ✓ Pumpfähig mit handelsüblichen Schneckenpumpen
- ✓ Hohe Früh- und Endfestigkeiten
- ✓ Frost- und taumittelbeständig
- ✓ Wasserundurchlässig
- ✓ Niedriger Wasserzementwert
- ✓ Zertifizierte Produktion gemäß DIN ISO 9001
- ✓ Fremd- und eigenüberwacht
- ✓ Anlieferung als Sackware (Säcke à 25 kg)

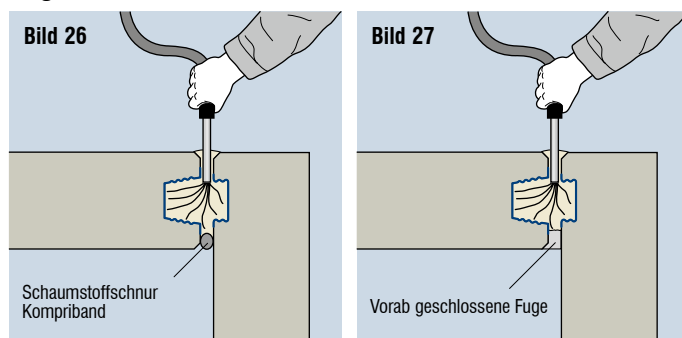
Anmischen

Der gebrauchsfertig angelieferte Mörtel wird lediglich mit Wasser zum einsatzfähigen Material vermischt. Hier ist die Mischanweisung auf den Säcken zwingend zu berücksichtigen.

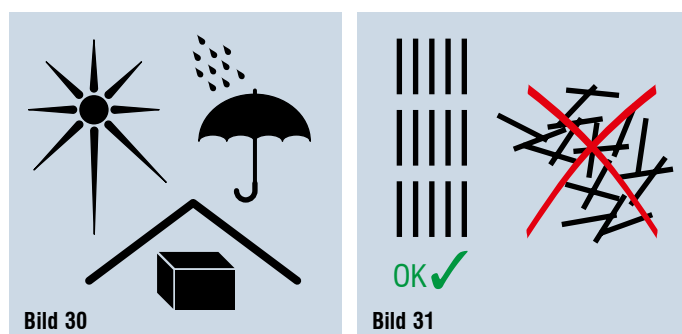
Fugenfüllung

Zunächst eine Fugenflanke mittels Schaumstoffschnur, Gummiprofil (Bild 26) oder alternativ mit Fugenmörtel (Bild 27) vollständig verschließen. Nach dem Verschließen mittels eines Fugenmörtels Ansteifen des Mörtels abwarten. Danach von der gegenüberliegenden Seite aus die verbliebene, nun einseitig geschlossene Fuge von unten nach oben gleichmäßig und kontinuierlich verfüllen. Ein leichtes Stochern mit der Verfülldüse bzw. dem Verfüllrohr in der Fuge gewährleistet ein einwandfreies Ergebnis. Nach dem Befüllen können die Fugen einfach glatt gezogen werden.

Fugenschalvarianten

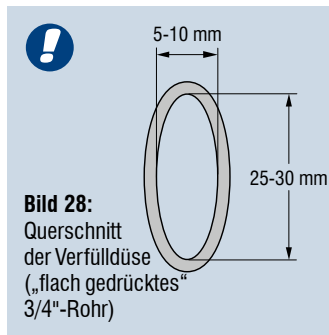


Lagerung



Düsenherstellung

Die Verfülldüse kann aus handelsüblichen 22 mm ($\frac{3}{4}$ ") Kupfer-Heizungsrohren und mit Hilfe eines Lotfittings zum Anschluss an dem Pumpenschlauch selbst hergestellt werden (Bild 28 und 29).



Hinweis: Diese Informationen betreffen lediglich das Einbringen des Materials in die Fuge!

Achtung: Verfüllraum nicht verengen. Wenn vorkomprimierte Bänder in die Seitenfugen gedrückt werden ohne den Vergussraum zu beeinträchtigen, so wird die effektive seitliche Betondeckung zur Schiene und zur Seilschlaufe reduziert. Dies muss der Planer auch bei der Bemessung berücksichtigen.

Qualifikation

Wichtig für die Qualität und Effizienz des Mörtelsystems ist eine geeignete Maschinenteknik und angewiesenes Personal.

Eine Einweisung kann bei Bedarf jederzeit bei den Mörtelherstellern angefragt werden.



PFEIFER

DEUTSCHLAND

PFEIFER Seil- und
Hebetechnik GmbH

87700 Memmingen

Vertrieb:

+49 (0) 83 31 937 290

bautechnik@pfeifer.de

Anwendungsberatung:

+49 (0) 83 31 937 345

support-bt@pfeifer.de

ÖSTERREICH

4481 Asten

+43 (0) 72 24 66 224-70

bautechnik@pfeifer-austria.at

www.pfeifer.info/bautechnik

© moodboard | Titelbild: fotolia