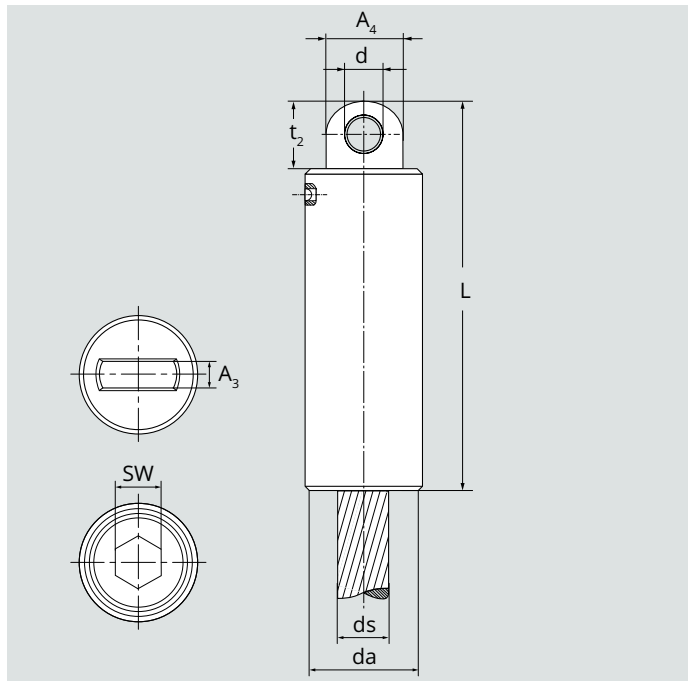


Technische Daten

Oberfläche	ACC
Verguss	Kunstharz
Festigkeitsklasse	$\leq 2160 \text{ N/mm}^2$
Verlustfaktor	0,9 (1,0)*

Anwendungsgebiet

Äußerst drehungsarme Rundlitzenseile



Nicht drehungsfreie und drehungsarme Seile dürfen nicht mit drehbarem Festpunkt (z. B. Wirbel) eingesetzt werden. Die Seilendverbindung muss ebenfalls gegen Verdrehung gesichert werden. Bei Nichtbeachtung kann dies zu beachtlichen Seilschäden, schweren Personenschäden oder Tod führen.

NG	d_s mm	A_3 mm	A_4 mm	d_a mm	d mm	L mm	SW mm	t_2 mm
17	16 – 17	8	25	38	10	127	14	22
19	18 – 19	8	25	38	10	127	14	22
21	20 – 21	12	25	42	12,3	161	14	26
23	22 – 23	12	25	42	12,3	161	14	26

*Verlustfaktor = 0,9 für alle gängigen Rundlitzenseile geprüft und freigegeben. Für Verlustfaktor = 1,0 sind weitere Typprüfungen erforderlich. Bitte kontaktieren Sie uns. **Maße entsprechen Nennmaße ohne Toleranz und ohne Beschichtung. Bitte kontaktieren Sie uns für exakte Maßangaben!**