

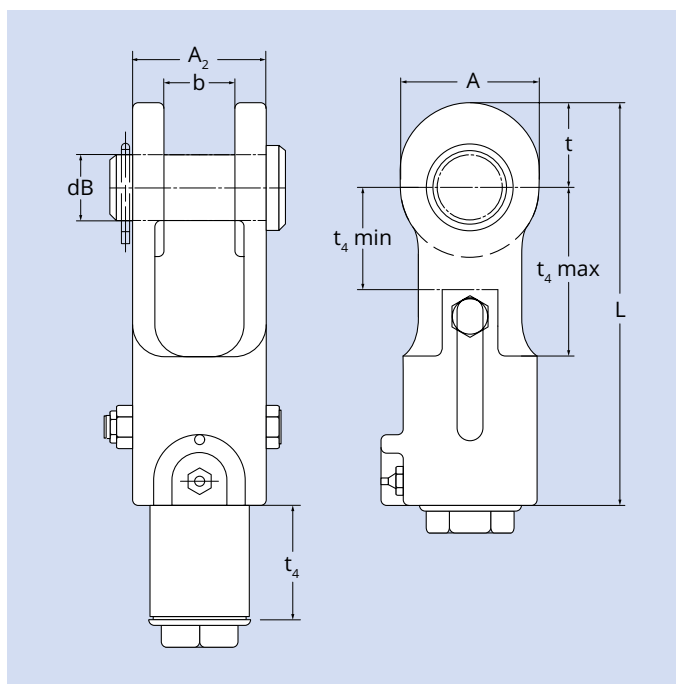


### Technische Daten

Material Bolzen	Stahl
Oberfläche Bolzen	feuerverzinkt
Material Gehäuse	Stahlguss
Oberfläche Gehäuse	feuerverzinkt

### Anwendungsgebiet

Rundlitzenseile



Bestell- Nummer	ds	A	A <sub>2</sub>	b	dB	L	t	t <sub>4</sub>	t <sub>4</sub> min	t <sub>4</sub> max	MBL	Gewicht
	mm	mm	mm	mm	mm	mm	mm	mm	mm	mm	kN	kg
455512	18 – 19	74	71	38	35	216	45	55	60	90	40	5
455534	20 – 22	90	86	45	41	243	53	65	65	100	55	8
455535	23 – 26	108	96	51	51	289	64	75	70	120	80	13
455536	27 – 30	114	114	57	57	317	67	85	80	130	100	17
455543	31 – 36	135	119	63	63	362	77	90	90	150	130	23
455546	37 – 39	146	136	76	70	403	83	100	100	170	160	33
455548	40 – 42	156	142	76	76	490	89	110	110	180	200	40
455550	43 – 48	178	167	89	89	572	102	125	120	215	250	60

MBL = Mindestbruchlast

Maße entsprechen Nennmaße ohne Toleranz und ohne Beschichtung. Bitte kontaktieren Sie uns für exakte Maßangaben!